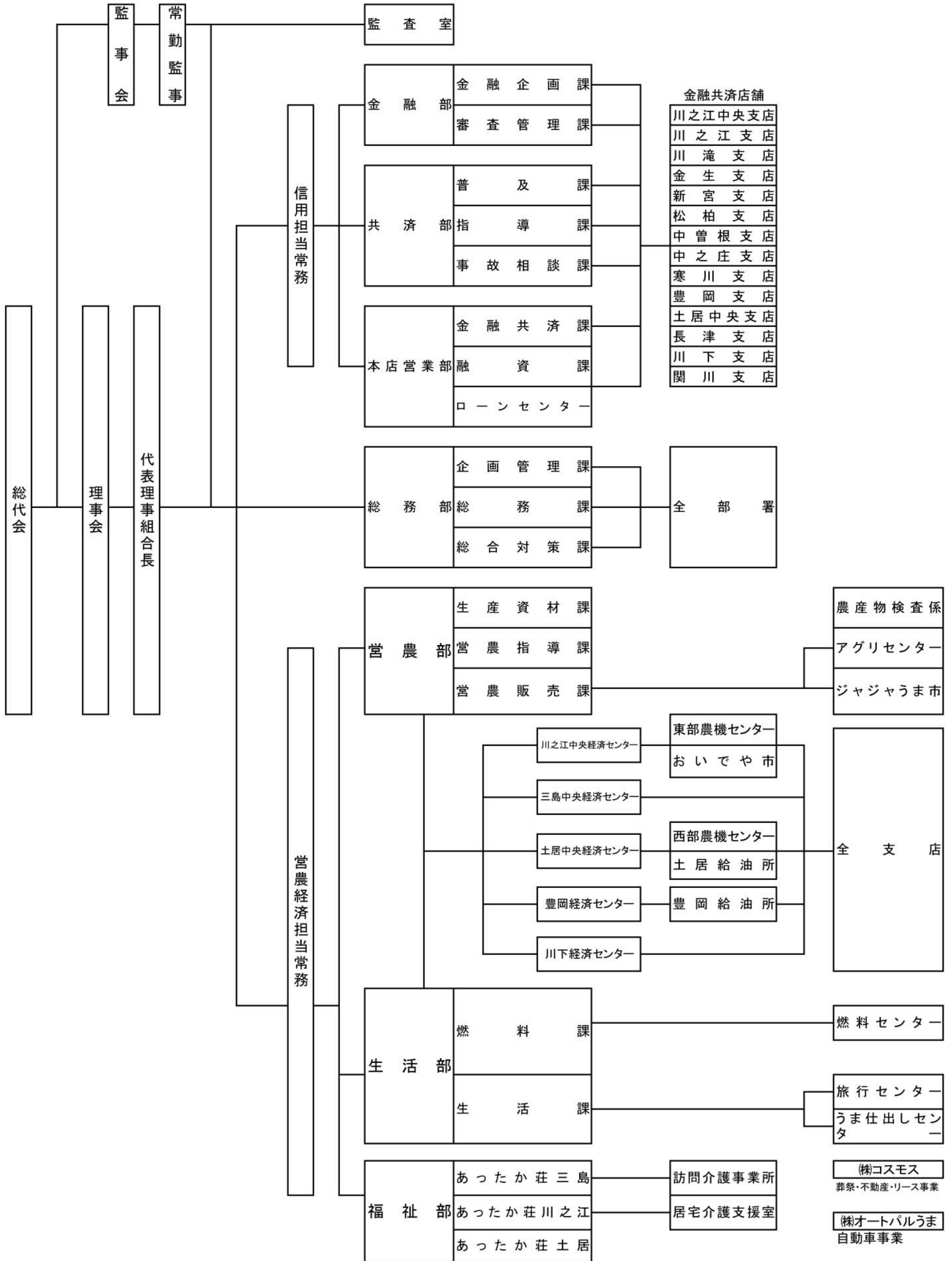


# 【JAの概要】

1. 機構図 (平成23年7月1日現在)



## 2. 役員構成（役員一覧）

（平成23年7月1日現在）

役 職	氏 名	役 職	氏 名
代表理事組合長	石 川 ・ 彦	理 事	大 西 信 行
代表理事常務	加 藤 正 雄	理 事	宗 次 一 博
代表理事常務	松 木 照 夫	理 事	高 橋 厚 徳
理 事	三 宅 武 彦	理 事	曾 我 部 俊 朗
理 事	飛 鷹 総 慶	理 事	高 橋 藤 信
理 事	森 川 雅 之	理 事	井 川 和 子
理 事	鈴 木 凱 夫	理 事	妻 鳥 和 美
理 事	大 西 誠	理 事	脇 武 延
理 事	賀 田 康 臣	理 事	武 村 喜 太 郎
理 事	篠 原 祥 一	代表・常勤監事	梶 進
理 事	武 村 喜 志 雄	監 事	村 上 弘 志
理 事	大 西 晁	監 事	三 好 政 広
理 事	村 上 豊 司	監 事	一 柳 栄 一
理 事	曾 我 部 伸 一	監 事	坂 上 光 男
理 事	山 川 彰 夫	監 事	近 藤 善 春
理 事	河 村 薫	員 外 監 事	溝 田 一

## 3. 組合員数

（単位：人）

項 目	平成22年度末	平成21年度末
正 組 合 員 数	5,327	5,464
個 人	5,324	5,460
法 人	3	4
准 組 合 員 数	8,111	8,046
個 人	8,103	8,038
法 人	8	8
合 計	13,449	13,510

## 4. 特定信用事業代理業者の状況

（平成23年3月31日現在）

区 分	氏名又は名称 （商号）	主たる事業所の所在地	代理業を営む営業者 又は事業所の所在地
特定信用代理業者	—	—	—

## 5. 地区一覧

四国中央市全域 ・ 新居浜市別子山

## 6. 店舗等のご案内

(平成23年7月1日現在)

店舗名	住 所	電話番号	CD・ATM設置台数
本店	四国中央市三島金子2-4-23	0896-24-5500	ATM1台
中曽根支店	四国中央市中曽根町1596-2	0896-24-2213	ATM1台
中之庄支店	四国中央市中之庄町1604	0896-24-2224	ATM1台
富郷出張所	四国中央市富郷町寒川山450	0896-22-0336	—
金生支店	四国中央市金生町下分2550-2	0896-58-2168	ATM1台
新宮支店	四国中央市新宮町新宮1026	0896-72-2221	—
松柏支店	四国中央市下柏町439	0896-24-4465	ATM1台
寒川支店	四国中央市寒川町1841	0896-25-2111	ATM1台
豊岡支店	四国中央市豊岡町大町1850	0896-25-0121	ATM1台
土居中央支店	四国中央市土居町中村1097	0896-74-3290	ATM1台
長津支店	四国中央市土居町津根2053	0896-74-2504	—
川下支店	四国中央市土居町蕪崎690	0896-74-3213	ATM1台
関川支店	四国中央市土居町上野1484-1	0896-74-2069	ATM1台
川之江中央支店	四国中央市妻鳥町1121	0896-58-3200	ATM1台
川之江支店	四国中央市川之江町4064	0896-58-3540	ATM1台
川滝支店	四国中央市川滝町下山1873-1	0896-56-3402	—

### ●店舗外自動機器設置場所

店舗名	住 所	—	CD・ATM設置台数
ジャスコ川之江店	四国中央市妻鳥町1795-1	—	ATM1台
フジグラン川之江店	四国中央市妻鳥町1136-1	—	ATM1台
川之江総合支所	四国中央市金生町下分865	—	C D1台
上分ATM出張所	四国中央市上分町693-1	—	ATM1台
四国中央市役所	四国中央市三島宮川4-6-55	—	ATM1台
土居総合支所	四国中央市土居町入野178-1	—	ATM1台



くらしのよりどころ、潤いと安らぎの創造



四国中央市三島金子2丁目4番23号

TEL 0896-24-3736 FAX 0896-24-6141

<http://www.ja-uma.or.jp>