

JAうまディスクロージャー誌  
JA-UMA REPORT '2011  
2011年版（平成23年3月期）

## J A 綱 領

### —わたしたちJAのめざすもの—

わたしたちJAの組合員・役職員は、協同組合運動の基本的な定義・価値・原則（自主、自立、参加、民主的運営、公正、連帯等）に基づき行動します。そして地球的視野に立って環境変化を見通し、組織・事業・経営の革新をはかります。さらに、地域・全国・世界の協同組合の仲間と連携し、より民主的で公正な社会の実現に努めます。このため、わたしたちは次のことを通じ、農業と地域社会に根ざした組織としての社会的役割を誠実に果たします。

わたしたちは

1. 地域の農業を振興し、わが国の食と緑と水を守ろう。
1. 環境・文化・福祉への貢献を通じて、安心して暮らせる豊かな地域社会を築こう。
1. JAへの積極的な参加と連帯によって、協同の成果を実現しよう。
1. 自主・自立と民主的運営の基本に立ち、JAを健全に経営し信頼を高めよう。
1. 協同の理念を学び実践を通じて、共に生きがいを追求しよう。

## 組 織 概 要

● 創立	平成8年4月1日
● 本店所在地	愛媛県四国中央市三島金子2丁目4-23
● 営業地区	四国中央市全域・新居浜市別子山
● 出資金	29億6千万円
● 総資産	1,180億円
● 貯金	1,090億円
● 貸出金	372億2千万円
● 長期共済保有高	4,089億7千万円
● 職員数	340名（常用的臨時雇用者を含む）
● 単体自己資本比率	15.08%

平成23年3月31日現在

当JAに関する情報はインターネットのホームページでも紹介しております。

ホームページアドレス：<http://www.ja-uma.or.jp/>

# も く じ

	ごあいさつ .....	1
1	経営理念 .....	2
2	経営方針 .....	2
3	経営管理体制 .....	3
4	事業の概況（平成21年度） .....	4
5	事業活動のトピックス .....	6
6	農業振興活動 .....	9
7	地域貢献情報 .....	9
8	リスク管理の状況 .....	13
9	自己資本の状況 .....	18
10	主な事業の内容 .....	19
	【経営資料】	
I	決算の状況	
	1.貸借対照表 .....	25
	2.損益計算書 .....	27
	3.注記表 .....	29
	4.剰余金処分計算書 .....	44
	5.部門別損益計算書 .....	45
II	損益の状況	
	1.最近の5事業年度の主要な経営指標 .....	47
	2.利益総括表 .....	48
	3.資金運用収支の内訳 .....	48
	4.受取・支払利息の増減額 .....	48
III	事業の概況	
	1.信用事業 .....	49
	2.共済取扱実績 .....	56
	3.農業関連事業取扱実績 .....	57
	4.生活その他事業取扱実績 .....	59
	5.指導事業 .....	60
IV	経営諸指標 .....	61
V	自己資本充実の状況 .....	62
VI	連結情報	
	1.グループの概況 .....	74
	2.連結自己資本比率の充実の状況 .....	97
VII	財務諸表の正確性等にかかる確認 .....	108
	【JAの概要】	
1	機構図 .....	109
2	役員構成（役員一覧） .....	110
3	組合員数 .....	110
4	特定信用事業代理業者の状況 .....	110
5	地区一覧 .....	111
6	店舗等のご案内 .....	111

- ◆ 本誌は農協法第54条の3に基づいて作成したディスクロージャー誌です。
- ◆ 本文中の記載金額は、単位未満を切り捨てて表示しています。

## ごあいさつ



平成23年7月  
うま農業協同組合

代表理事組合長 石川 邦彦

皆様方には、平素よりJAうまの各事業に対しまして、格段のご支援・ご協力を賜り厚くお礼申し上げます。JAうまでは、組合員、利用者の皆様に、経営成績と事業内容を適正に情報開示することで経営の透明性を確保し信頼性向上に努めています。本年も、当JAへのご理解を一層深めていただくため、「JA-UMA REPORT '2011」と題したディスクロージャー誌を発刊いたしました。JAうまの事業内容を理解する一冊として参考にさせていただければ幸いと存じます。

本年3月11日、東北地方沖合を震源とする、過去の観測史上に例のない未曾有の巨大な地震、津波が発生し、原子力発電所の被災に伴う放射能汚染事故も重なって、極めて重大な災害が発生しました。これにより亡くなられた多くの方々に、哀心よりお悔やみ申し上げますと共に、被災され厳しい生活を余儀無く強いられている大変多くの皆様へ、心からお見舞い申し上げます。

東日本大震災・原発事故は、わが国の社会・経済活動に大きな衝撃を与え、その影響度は計り知れせん。農業情勢に目を向けると、原発事故による放射性物質の拡散に起因する農産物への様々な影響が懸念されます。また、政府が検討しているTPP（環太平洋経済連携協定）への参加の問題も、予断を許さない状況にあります。

こうした環境下、JAうまでは、「農業の振興と地域社会への貢献」を経営方針に定め「夢と活力ある農業・地域社会」の実現に今後も、努めてまいります。農業の維持・発展と、地域社会・経済の活性化が、わが国の復旧に欠くことのできない役割を果たすと考えているからです。

組合員・利用者の皆様におかれましては、今後ともより一層のご理解・ご協力を賜りますようお願い申し上げます、発刊のご挨拶といたします。

# 1. 経営理念

## ◆ 基本理念

くらしのよりどころ、潤いと安らぎの創造

組合員や地域住民から日常生活のあらゆる場面で頼りにされ、何かあれば直ちに相談に応じ、的確な助言や支援のできるJAでありたい。そして事業を通じて農業・農村の多面的な価値や機能の発揮に努め、潤いと安らぎをつくりだし、ゆとりある心やすらかな生活が送れる「むら」であり、「まち」であり、「地域」であるよう事業を通じて積極的に関わっていく、そういうJAでなければならないと考えています。

## ◆ 経営理念

組合員への貢献と地域社会との共生

農産物の地域ブランドの確立、常設直販所の設置等により組合員の皆様の所得向上に貢献するとともに、食農教育の推進や生産者・消費者交流を通じて、地域社会との“共生”を図ります。

## ◆ 行動理念

めざします 仕事のプロ すすめます 事業の改革

JAは「組合員満足」の追求という義務をもっています。組合員が必要とする色々な事業の取り組み、組合員の立場に立った組織運営、きめ細かな対応やサービスの提供といった満足を実感できる場面をつくっていくことにあります。

これらの課題に対応するためには、それぞれの事業分野で専門職員を計画的に養成配置して、プロの事業集団をつくることです。そして、事業のやり方を抜本的に見直し改革して、経営資源の再配分と有効活用をすすめ、組合員の満足いく事業やサービスの提供に努めてまいります。

# 2. 経営方針

## ◆ 農業振興と地域社会への貢献

農業をめぐる環境は農業従事者の高齢化等極めて厳しい状況になっています。JAには、地域農業の特性を活かした基本目標を設定し、これらの実践を通じて農家所得の向上、地域の活性化等が求められます。当JAは、「夢と活力ある農業・地域社会」の実現のため、地域特性を活かした農業振興と心のゆたかさを実感できる生活環境の提供に努めます。

## ◆ 組合員と消費者の満足度向上

JAは日常生活のあらゆる場面に密着した事業を営んでいます。各種商品やサービスが多様化・高度化するなかで、利用者のニーズは安全、安心でかつ健康志向になってきており、またゆとりを重視する傾向が見られます。当JAは、JAが提供するサービスの質を高め、組合員と消費者のニーズに応えた、真心のこもった商品・サービスの提供に努めます。

## ◆ 信頼と期待に応える経営

信用・共済事業依存型の収支構造からの脱却と、より効率的・効果的な事業運営を徹底し、合併メリットを具体的に感じることが出来る事業運営の確立が必要です。当JAは、「強靱な経営体質」と「透明感のある組織運営」を構築するため、財務体質の健全性向上に努め、リスク管理態勢の確立とコンプライアンスを重視した職場づくりに取り組みます。

## 3. 経営管理体制

### ◆ 経営執行体制

当JAは農業者により組織された協同組合であり、正組合員の代表者で構成される「総代会」の決定事項を踏まえ、総代会において選出された理事により構成される「理事会」が業務執行を行っています。また、総代会で選任された監事が理事会の決定や理事の業務執行全般の監査を行っています。

組合の業務執行を行う理事には、組合員の各層の意思反映を行うため、青年部や女性部などから理事の登用を行っています。また、信用事業については専任担当の理事を置くとともに、農業協同組合法第30条に規定する常勤監事及び員外監事を設置し、ガバナンスの強化を図っています。

## 4. 事業の概況（平成22年度）

### ● 平成22年度事業概況

平成22年度を振り返りますと、日本経済においては、春以降、輸出・生産が牽引する格好で持ち直し基調が続けてきましたが、エコカー・家電に対する消費支援策の効果一巡、米国・中国など世界経済の回復テンポの鈍化、さらには急激に進行した円高による輸出の減速などによって、足踏みが意識される中本年3月11日に発生した東日本大震災による過去類を見ない甚大な被害により日本経済に与える悪化が懸念され予断が許されない状況であります。

また農業面においては昨年の春先からの低温・日照不足から一転夏の記録的猛暑など異常気象が相次ぎ、農作物の生育に多大な影響を及ぼしました。また宮崎県で発生した家畜伝染病「口蹄疫」が畜産農家に大きな被害を与えたことも記憶に新しいところです。今後こうした自然のリスクに対する備えも、私たちができる範囲で取り組まなければならない新たな課題であると考えます。

一方農業政策をめぐる情勢において、昨年秋以降、政府が検討を進めているTPP「環太平洋戦略的経済連携協定」への交渉問題について私たちは日本の農業を守るため、断固として反対の姿勢で臨みます。

こうした中で、JAうまでは、消費者と生産者の連携による安全・安心な農産物の供給を目標とし11月に産直市（ジャジャうま市・おいでや市・ふれあい市）のポスシステムの統一化の構築、さらに「おいでや市」につきましては店舗の新築を行い常設店舗として同月リニューアルオープンし当初の期待以上の成果を上げております。また地域営農の活性化に向けた支援としまして「出向く営農指導の巡回強化」を重点的に行い各地区にあった訪問活動の中で主要農産物・産直出荷作物の栽培技術等の密度の濃い情報提供に努めました。あわせて昨年度より水田作を対象とした戸別所得補償制度開始に伴い加入申請等の支援を行いました。

金融事業では、収益基盤強化の一環として貯金獲得キャンペーンを積極的に行った結果、年度末貯金残高1,090億円と大きな成果を上げました。

今後とも将来にわたりJAうまが地域と農業に基盤を置く協同組合として存在するため「食と農」への理解促進とJAのファンづくりを進め、地域の活性化に取り組んで参ります。

今年度の当JAの決算結果については、組合員各位の格別のご高配を賜り、経常利益2億4,532万円を確保することができました。ここに、皆様方の深いご理解とご協力に感謝申し上げ、各事業部門別実績の概況を以下のとおりご報告いたします。

## ●JAうまの業績

当JAは厳しい経済環境の中、合併15年目（平成22年度）の事業を組合員の協力のもと、役職員が一丸となって努力してまいりました結果、主要な業績は下記の通りとなっております。

			（平成23年3月末現在）
■ 貯 金	期末残高		109,058,068千円
■ 貸 出 金	期末残高		37,223,489千円
■ 預 金	期末残高		63,062,493千円
■ 共 済	長期共済期末保有高		408,973,413千円
■ 購 買	供給高		2,221,335千円
■ 販 売	取扱高		1,669,222千円
■ 指導事業	指導事業収入		7,926千円
	指導事業支出		22,079千円
■ 損 益	当期剰余金		52,579千円

※長期共済期末保有高には年金共済の年金年額を除き、年金共済に付加された定期特約部分を含みます。

## 5. 事業活動のトピックス（平成22年度）

### 4月 第6回四国中央市学校給食米田植えまつり

4月24日、四国中央市地産地消推進委員会は土居町津根地区の干拓で学校給食米「うまさだち」の田植えまつりを開催しました。市内17小学校の児童71名と、保護者56名が参加。指導員から稲の学習と苗の植え方の説明を受け、約30畝の圃場で田植えを開始しました。

四国中央市地産地消推進委員会の鈴木会長は「田植えだけでなく、かかし作りや収穫まで地産地消に関わって欲しい」と話していました。



### 6月 田植え体験学習（中曽根保育園）

6月23日、中曽根保育園は三島地産地消推進委員会と共同で田植え体験学習を実施しました。年長組の園児（5～6歳）40名と年中組の園児（4～5歳）25名が保護者らと一緒に参加。約2畝の水田に餅米「くれないもち」を植え付けていきました。

初めは田んぼの独特の感触に戸惑っていた園児も、次第に笑顔になり一生懸命苗を持って植え付けていました。園児は「ヌルッとして気持ち悪かったけど楽しかった」と元気に話していました。



## 8月 ジャジャうま市来客50万人突破

8月8日、産直「ジャジャうま市」の来客数が50万人を突破しました。ジャジャうま市はこれを祝し、日頃の感謝を込めて50万人目のお客様に、花束や粗品を贈呈しました。

見事50万人目にレジを通過したのは、お母さんとおばあちゃんと一緒に買い物に来ていた、寒川の青木斐万ちゃん（11）。照れながらも「うれしいです」と話し、職員から花束を受け取っていました。また、一緒に買い物に来ていたお母さんも、「ジャジャうま市は新鮮・きれい・安いが揃っているからよく来ます」と話していました。



## 9月 いもたき試食会

四国中央市土居町の秋の風物詩「土居のいもたき会」が9月3日から30日まで関川河川敷「ふるさと広場」で開かれました。

地元で採れた里芋やゴボウ、ニンジンなどの新鮮な野菜、鶏肉、イカ、豆腐など数多くの具材を鶏がらベースのダシで煮込むのが特徴。使用している里芋はうま地区特産品の「伊予美人」。粘りが強く、濃厚な味わいで風味の良さが人気を集めています。シメのうどんも「ダシと具の味が染みておいしい」「ついつい食べ過ぎてしまう」と好評でした。



## 11月 第6回四国中央市産業祭・第13回JAうまグリーンフェスタ開催

四国中央市とJAうまは11月20、21日の2日間にわたり、伊予三島運動公園体育館及びジャジャうま広場の2会場で四国中央市産業祭とJAうまグリーンフェスタを開催しました。

産業祭は、市と関係団体が一体となり、地域特産品の展示や即売会等生産者と消費者が相互交流する行事を行い、農林水産業及び商工業の果たす役割について認識を深め、健全で活力のある豊かなまちづくりに貢献することを目的としており、JAうまグリーンフェスタと同時開催しています。



## 2月 みかん剪定講習会

JAうまは2月16日と17日の2日間、管内6地区でみかん剪定講習会を開講しました。剪定の時期やポイントなどを、各農園で実際に剪定しながら説明しました。

16日に金生地区で行った講習会には、23名の生産者が参加。東予地方局産業振興課の安藤さんが指導にあたり、温州みかんとはるみの剪定講習を行いました。参加した生産者は「見よったら出来そうだけど、自分でしてみたら上手いのかのよな」と苦笑いしながらも、剪定をする講師の様子を真剣に観察していました。



## 6. 農業振興活動

### I 担い手づくり・支援を軸とした農業の再生

#### (1) 地域の実態を踏まえた担い手づくり

四国中央市農業振興センターが主体となって「担い手対策プロジェクトチーム」を組織して、地域の合意形成をふまえて地域実態に即した担い手像を提案するとともに、その育成・確保に取り組んでいます。

また、担い手の個別実態を考慮した、きめ細かな経営・税務管理指導のための体制整備を図ります。

#### (2) 新たな生産・販売・購買一体事業の確立

共販組織を担い手組織と位置付けつつ、担い手の個別事業ニーズに応じていく事業対策に取り組み、販売を起点とした新たな事業方式による総合推進力を強化するとともに地域農業の振興と農業所得向上を目指します。

さらに、消費者の農業・農産物に対する理解と支持を促進するため、企画販売と連動した安全安心な農産物づくりの確立と安心・ふれあいシステムづくりに取り組み、消費者との信頼関係を構築します。

#### (3) 営農指導機能強化による地域農業の活性化

地域農業の振興を図り、組合員の農業所得向上による安定した営農と生活を実現するため、担い手に出向く体制の確立等営農指導体制の充実強化と機能整備を計画的に実践し、大規模農家や農業生産法人等の多様な担い手のニーズに対応した営農指導事業を展開していきます。

### II 地域と組織の基盤づくりに向けた協同活動の活性化と地域貢献

#### (1) 共生活動の実践による豊かな地域づくりと地域貢献

地産地消を通じた児童・学童への食農教育を地域に拡大、継続性のある運動に発展させるため食農教育プランを策定します。そして、次世代を担う子供たちの学校給食への安全・安心な食材の供給や、農業体験を通じて豊かな情操の育成、食文化の伝承などに取り組んでいます。

また、農産物直販所においては、利用者の信頼・ニーズに応えうる安全・安心な地場産品を提供し、地域住民との交流を進める取り組みを通じて、さらに魅力ある店舗づくりに努めます。

## 7. 地域貢献情報

### 全般に関する事項

#### 協同組合の特性

当JAは、四国中央市、新居浜市別子山を事業領域として、農業者を中心とした地域住民の方々が組合員となって、相互扶助（お互いに助け合い、お互いに発展していくこと）を共通の理念として運営される協同組織であり、地域農業の活性化に資する地域金融機関です。

当JAの資金は、皆さまからお預りした、大切な財産である「貯金」を源泉としており、資金を必要とする組合員の皆さま方にご利用いただいております。

当JAは、地域の一員として、農業の発展と健康で豊かな地域社会の実現に向けて、事業活動を展開しています。

また、JAの総合事業を通じて各種金融機関機能・サービス等を提供するだけでなく、地域の協同組合として、農業や助け合いを通じた社会貢献につとめています。

## I 地域からの資金調達の状況

### (1) 貯金残高

組合員をはじめ地域の皆さまからお預りした貯金の残高は、1,090億58百万円（うち定期積金の残高は34億27百万円）となっております。

貯金者別残高の内訳は次のとおりです。

(単位：千円)

資 格	貯金等残高
組 合 員 等	88,648,767
そ の 他	20,409,301
合 計	109,058,068

平成23年3月31日現在

### (2) 貯金商品

目的・金額・期間にあわせてご利用いただける各種貯金商品を取り扱っております。詳しい貯金商品については、本誌の21頁から24頁をご覧ください。

### (3) 出資金

組合員の皆さまに払いこんでいただいている出資金は次のとおりです。

(単位：千円)

項 目	平成22年度末	平成21年度末
正 組 合 員	1,925,727	1,969,679
准 組 合 員	988,928	992,312
処 分 未 済 持 分	47,471	50,952
合 計	2,962,126	3,012,943

## II 地域への資金供給の状況

### (1) 貸出金残高

組合員をはじめ地域の皆さまへの貸出金の残高は、372億23百万円となっております。当JAにおける資格別の貸出金残高は次のとおりです。

(単位：千円)

資 格	貸出金等残高
組 合 員 等	20,565,847
地 方 公 共 団 体	15,277,235
そ の 他	1,380,407
合 計	37,223,489

平成23年3月31日現在

### (2) 制度融資取扱状況

農業制度資金は、農業経営の改善や、経営規模の拡大などに必要な資金で、国・県・市町村の農業施策に基づいて融資される低利の資金です。

融資資金の取扱状況は次のとおりです。

(単位：千円)

種 類	貸出金残高
農 業 近 代 化 資 金	86,672
農 林 漁 業 金 融 公 庫 資 金	15,553
畜 産 関 係 資 金	—
そ の 他 制 度 資 金	274,234
合 計	376,459

平成23年3月31日現在

### (3) 融資商品

事業資金・住宅ローン・マイカーローン・教育ローンなど、組合員へのご融資をはじめ、地域の皆さまの暮らしや、農業者・事業者の皆さまの事業に必要な資金をご融資しております。

### Ⅲ 文化的・社会的貢献に関する事項（地域とのつながり）

#### （１） 文化的・社会的貢献に関する事項

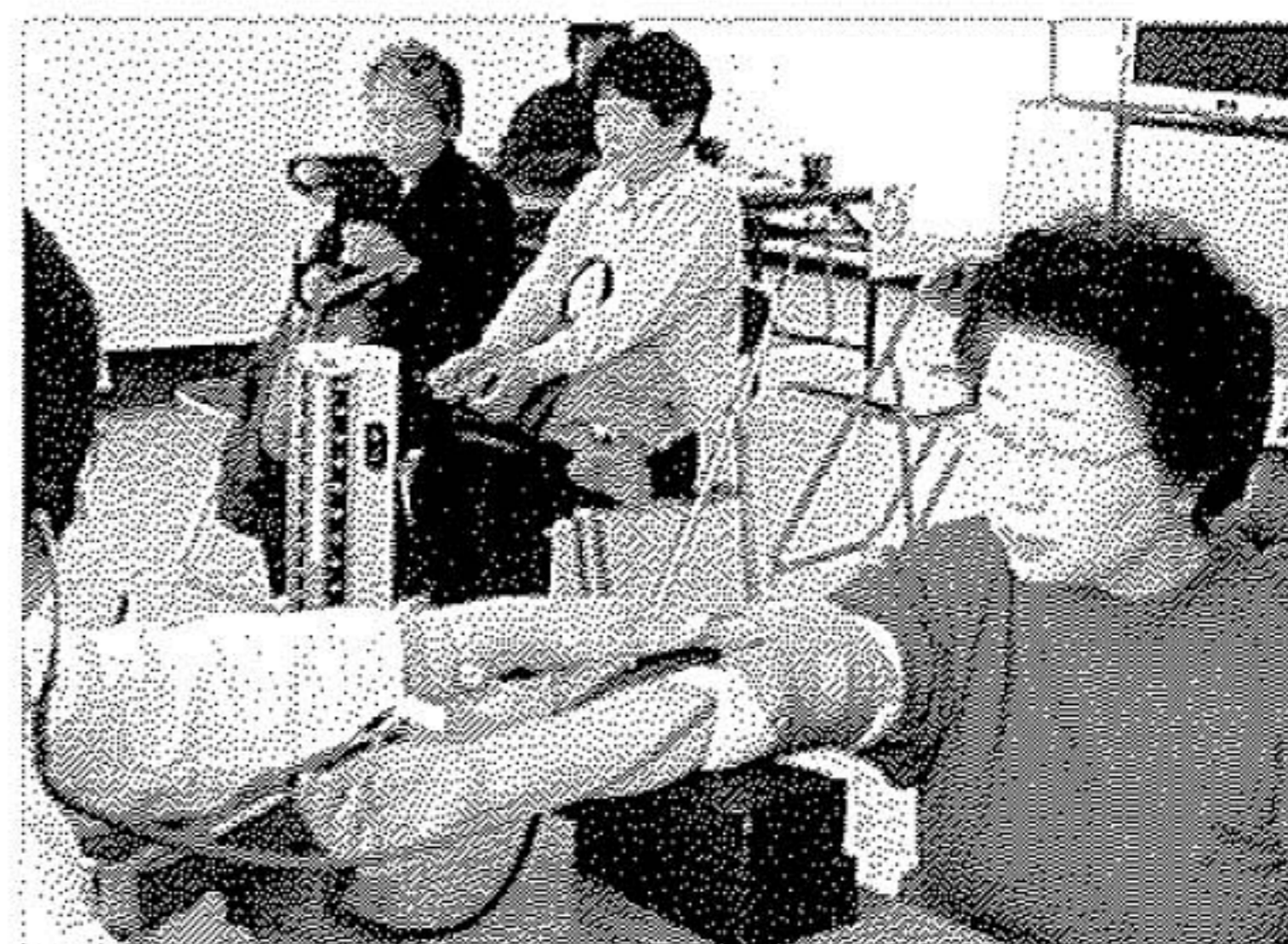
##### ◎ボランティア活動の展開

地域を愛し、きれいな町づくりに貢献するため、各支店の周辺の清掃や、草刈り、ゴミ拾い等を行っております。



##### ◎健康管理活動の展開

組合員や地域住民の健康管理のため、行政組織と連携し、各地区において、成人病検診やエコー検診を実施しています。



#### （２） 利用者ネットワーク化への取り組み

##### ◎JAうまカップ少年サッカー大会・JAうま少年軟式野球親善交流会の実施

サッカー・野球を通して「少年の健全な体力と精神力づくり」を目的に、毎年管内の少年チームによる大会を実施しています。

グリーンフェスタ等のイベントを開催し、地域への交流・ネットワークづくりにつとめています。



◎JAうま杯小学生将棋大会・JAうま杯女子レクバレー大会を主催

将棋を通して青少年の健全な育成を目指す小学生将棋大会や、女性の健康増進・交流を図ることを目的とした女子レクリエーションバレーボール大会を主催しています。



(3) 情報提供活動

◎広報誌の発行・ホームページ

広報誌「JAうま」を毎月発行し、JAからのお知らせや、組合員・地域に関する話題を掲載しています。また「JAうまホームページ」も公開しており、事業案内、特産品紹介等を掲載し、情報の発信につとめています。



ホームページ

<http://www.ja-uma.or.jp/>



広報誌「JAうま」

◎ディスクロージャー誌の発行

主な事業の内容や組合員の組織概要、経営などについて、より多くの方にご理解いただけるようわかりやすく編集したディスクロージャー誌を発行しています。

◎半期開示

ディスクロージャーの充実に係る半期開示項目についてホームページ上で開示しています。

## 8.リスク管理の状況

### ●リスク管理体制

#### 【リスク管理基本方針】

組合員・利用者の皆さまに安心してJAをご利用いただくためには、より健全性の高い経営を確保し、信頼性を高めていくことが重要です。

このため、有効な内部管理態勢を構築し、直面する様々なリスクに適切に対応すべく「リスク管理基本方針」を策定し、認識すべきリスクの種類や管理体制と仕組みなど、リスク管理の基本的な体系を整備しています。

また、この基本方針に基づき、収益とリスクの適切な管理、適切な資産自己査定の実施などを通じてリスク管理体制の充実・強化に努めています。

#### ①信用リスク管理

信用リスクとは、信用供与先の財務状況の悪化等により、資産（オフ・バランスを含む。）の価値が減少ないし消失し、金融機関が損失を被るリスクのことです。当JAは、個別の重要案件又は大口案件については理事会において対応方針を決定しています。また、通常の貸出取引については、本店に融資審査部を設置し各支店と連携を図りながら、与信審査を行っています。審査にあたっては、取引先のキャッシュ・フローなどにより償還能力の評価を行うとともに、担保評価基準など厳格な審査基準を設けて、与信判定を行っています。貸出取引において資産の健全性の維持・向上を図るため、資産の自己査定を厳正に行っています。不良債権については管理・回収方針を作成・実践し、資産の健全化に取り組んでいます。また、資産自己査定の結果、貸倒引当金については「債権の償却・引当基準」に基づき必要額を計上し、資産及び財務の健全化に努めています。

#### ②市場リスク管理

市場リスクとは、金利、為替、株式等の様々な市場のリスク・ファクターの変動により、資産・負債（オフ・バランスを含む。）の価値が変動し、損失を被るリスク、資産・負債から生み出される収益が変動し損失を被るリスクのことです。主に金利リスク、価格変動リスクなどをいいます。金利リスクとは、金利変動に伴い損失を被るリスクで、資産と負債の金利又は期間のミスマッチが存在している中で金利が変動することにより、利益が低下ないし損失を被るリスクをいいます。また、価格変動リスクとは、有価証券等の価格の変動に伴って資産価格が減少するリスクのことです。

当JAでは、金利リスク、価格変動リスクなどの市場性リスクを的確にコントロールすることにより、収益化及び財務の安定化を図っています。このため、財務の健全性維持と収益力強化とのバランスを重視したALMを基本に、資産・負債の金利感応度分析などを実施し、金融情勢の変化に機敏に対応できる柔軟な財務構造の構築に努めています。

とりわけ、有価証券運用については、市場動向や経済見通しなどの投資環境分析及び当JAの保有有価証券ポートフォリオの状況やALMなどを考慮し、理事会において運用方針を定めるとともに、経営層で構成するALM委員会を定期的を開催して、日常的な情報交換及び意思決定を行っています。運用部門は、理事会で決定した運用方針及びALM委員会で決定された方針などに基づき、有価証券の売買やリスクヘッジを行っています。運用部門が行った取引についてはリスク管理部門が適切な執行を行っているかどうかチェックし定期的にリスク量の測定を行い経営層に報告しています。

#### ③流動性リスク管理

流動性リスクとは、運用と調達とのミスマッチや予期せぬ資金の流出により、必要な資金確保が困難になる、又は通常よりも著しく高い金利での資金調達を余儀なくされることにより損失を被

るリスク（資金繰りリスク）及び市場の混乱等により市場において取引ができないため、通常よりも著しく不利な価格での取引を余儀なくされることにより損失を被るリスク（市場流動性リスク）のことであります。

当JAでは、資金繰りリスクについては、運用・調達について月次の資金計画を作成し、安定的な流動性の確保に努めています。また、市場流動性リスクについては、投資判断を行う上での重要な要素と位置づけ、商品ごとに異なる流動性（換金性）を把握したうえで、運用方針などの策定の際に検討を行っています。

#### ④オペレーショナル・リスク管理

オペレーショナル・リスクとは、業務の過程、役職員の活動もしくは、システムが不適切であること又は外生的な事象による損失を被るリスクのことであります。

当JAでは、収益発生を意図し能動的な要因により発生する信用リスクや市場リスク及び流動性リスク以外のリスクで、受動的に発生する事務、システム、法務などについて事務処理や業務運営の過程において、損失を被るリスクと定義しています。事務リスク、システムリスクなどについて、事務手続にかかる各種規程を理事会で定め、その有効性について内部監査や監事監査の対象とするとともに、事故・事務ミスが発生した場合は速やかに状況を把握する体制を整備して、リスク発生後の対応及び改善が迅速・正確に反映ができるよう努めています。

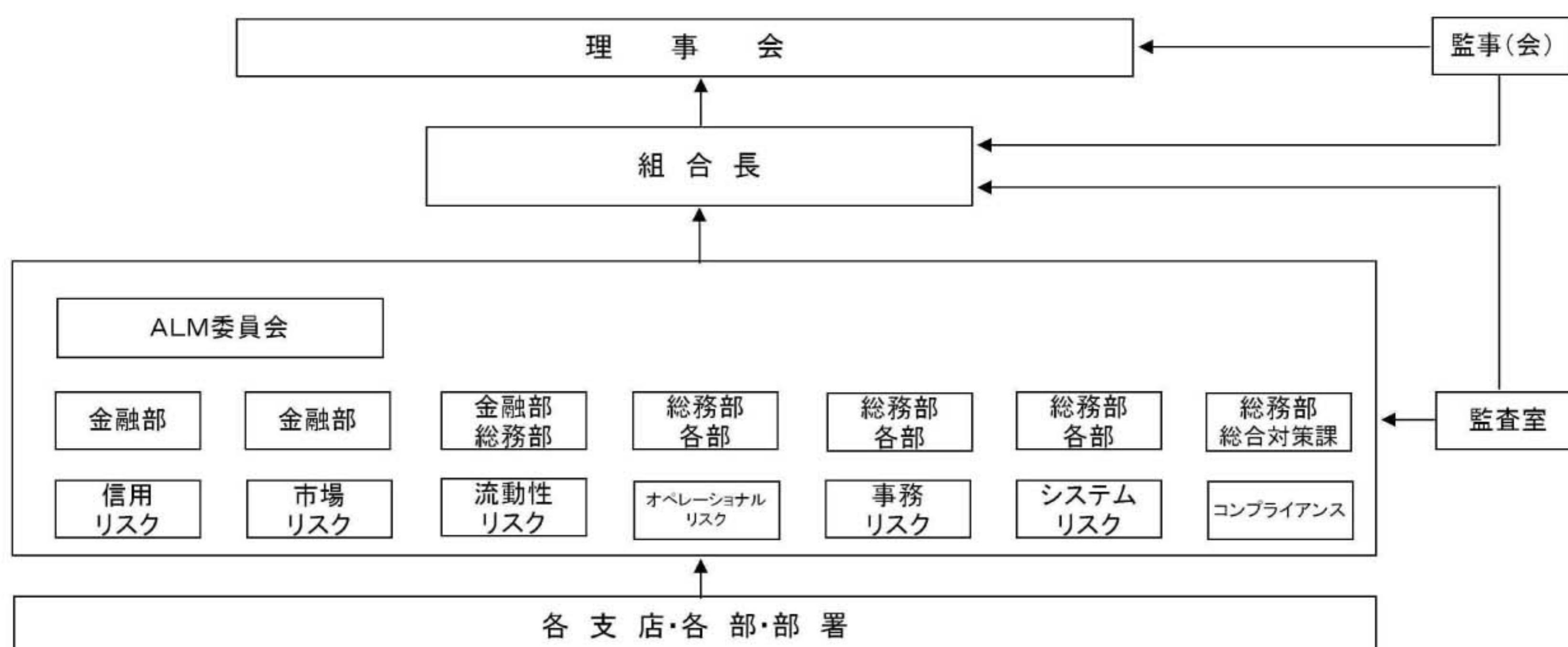
#### ⑤事務リスク管理

事務リスクとは、役職員が正確な事務を怠る、あるいは事故・不正等を起こすことにより金融機関が損失を被るリスクのことであります。当JAでは、業務の多様化や事務量の増加に対応して、正確な事務処理を行うため事務マニュアルを整備するとともに、自主検査・自店検査を実施し事務リスクの削減に努めています。また、事故・事務ミスが発生した場合には、発生状況を把握し改善を図るとともに、内部監査により重点的なチェックを行い、再発防止策を実施しています。

#### ⑥システムリスク管理

システムリスクとは、コンピュータシステムのダウン又は誤作動等、システムの不備に伴い金融機関が損失を被るリスク、さらにコンピュータが不正に使用されることにより金融機関が損失を被るリスクのことであります。当JAでは、コンピュータシステムの安定稼働のため、安全かつ円滑な運用に努めています。

【リスク管理体制図】



## ●貸出運営についての考え方

特定の組合員に対する片寄った貸出を是正・改善すると同時に信用リスク分散のため、一人ひとりのライフプラン・ライフステージに応じたローン商品の提供を通じて次世代層、地域住民への取引基盤の拡充を図ります。

特に住宅ローンは家計メイン化の中核となる商品であり、相談会の開催等による提案推進により、積極的な取組みを行います。

## ●個人情報保護方針

当組合は、組合員・利用者等の皆様の個人情報を正しく取扱うことが当組合の事業活動の基本であり社会的責務であることを認識し、以下の方針を遵守することを誓約します。

1. 当組合は、個人情報を適正に取扱うために、個人情報の保護に関する法律（以下「法」といいます。）その他、個人情報保護に関する関係諸法令および農林水産大臣をはじめ主務大臣のガイドライン等に定められた義務を誠実に遵守します。個人情報とは、法第2条第1項に規定する、生存する個人に関する情報で、特定の個人を識別できるものをいい、以下同様とします。
2. 当組合は、利用目的をできる限り特定したうえ、あらかじめ本人の同意を得た場合および法令により例外として扱われるべき場合を除き、その利用目的の範囲内でのみ個人情報を取扱います。ご本人とは、個人情報によって識別される特定の個人をいい、以下同様とします。
3. 当組合は、個人情報を取得する際、適正な手段で取得するものとし、利用目的を、法令により例外として扱われるべき場合を除き、あらかじめ公表するか、取得後速やかにご本人に通知または公表します。ただし、ご本人から書面で直接取得する場合には、あらかじめ明示します。
4. 当組合は、取扱う個人データを利用目的の範囲内で正確・最新の内容に保つように努め、また安全管理のために必要・適切な措置を講じ従業者および委託先を適正に監督します。個人データとは、法第2条第4項が規定する、個人情報データベース等（法第2条第2項）を構成する個人情報をいい、以下同様とします。
5. 当組合は、法令により例外として扱われるべき場合を除き、あらかじめご本人の同意を得ることなく、個人データを第三者に提供しません。
6. 当組合は、保有個人データにつき、法令に基づきご本人からの開示、訂正等に応じます。保有個人データとは、法第2条第5項に規定するデータをいいます。
7. 当組合は、取扱う個人情報につき、ご本人からの苦情に対し迅速かつ適切に取り組み、そのための内部体制の整備に努めます。
8. 当組合は、取扱う個人情報について、適正な内部監査を実施するなどして、本保護方針の継続的な改善に努めます。

## ●情報セキュリティ基本方針

当組合は、組合員・利用者等の皆様との信頼関係を強化し、より一層の安心とサービスを提供するため、組合内の情報およびお預りした情報のセキュリティの確保と日々の改善に努めることが当組合の事業活動の基本であり、社会的責務であることを認識し、以下の方針を遵守することを誓約します。

1. 当組合は、情報資産を適正に取扱うため、コンピュータ犯罪に関する法律、不正アクセス行為の禁止に関する法律、IT基本法その他の情報セキュリティに関係する諸法令、および農林水産大臣をはじめ主務大臣の指導による義務を誠実に遵守します。
2. 当組合は、情報の取扱い、情報システムならびに情報ネットワークの管理運用にあたり、適切な組織的・人的・技術的安全管理措置を実施し、情報資産に対する不正な侵入、紛失、漏洩、改ざん、破壊、利用妨害などが発生しないよう努めます。
3. 当組合は、情報セキュリティに関して、業務に従事する者の役割を定め、情報セキュリティ基本方針に基づき、組合全体で情報セキュリティを推進できる体制を維持します。
4. 当組合は、万一、情報セキュリティを侵害するような事象が発生した場合、その原因を迅速に解明し、被害を最小限に止めるよう努めます。
5. 当組合は、上記の活動を継続的に行うと同時に、新たな脅威にも対応できるよう、情報セキュリティマネジメントシステムを確立し、維持改善に努めます。

### ●金融商品の勧誘方針

当組合は、金融商品販売法の趣旨に則り、貯金・定期積金、共済その他の金融商品の販売等の勧誘にあたっては、次の事項を遵守し、組合員・利用者の皆さまの立場に立った勧誘に努めるとともに、より一層の信頼をいただけるよう努めてまいります。

1. 組合員・利用者の皆さまの商品利用目的ならびに知識、経験、財産の状況および意向を考慮のうえ、適切な金融商品の勧誘と情報の提供を行います。
2. 組合員・利用者の皆さまに対し、商品内容や当該商品のリスク内容など重要な事項を十分に理解していただくよう努めます。
3. 不確実な事項について断定的な判断を示したり、事実でない情報を提供するなど、組合員・利用者の皆さまの誤解を招くような説明は行いません。
4. お約束のある場合を除き、組合員・利用者の皆さまにとって不都合と思われる時間帯での訪問・電話による勧誘は行いません。
5. 組合員・利用者の皆さまに対し、適切な勧誘が行えるよう役職員の研修の充実に努めます。

### ●法令遵守体制

#### 【コンプライアンスへの取り組み】

J Aは、農業者の相互扶助組織として、組合員の農業と生活全般にわたる各種の事業活動を通じて、わが国農業の発展と地域経済・社会の発展に寄与するという社会的責任を負っています。

また、金融機関としてのJ Aは、その業務の公共性から信用を維持し、貯金者の保護を確保するとともに金融の円滑化のため、その業務の健全かつ適切な運営を確保するという公共的使命を担っています。

J Aがこうした社会的責任や公共的使命を果たしていくためには、自己責任原則に基づく健全経営に徹することはもとより、法令等を遵守した透明な業務運営が強く求められています。これまでも自らの役割と使命を自覚し、法令等の遵守及び健全経営に努めてきましたが、今日の社会的情勢や金融機関を取り巻く情勢に鑑み、全役職員がより一層の遵法精神をもって行動しなければなりません。

J Aうまにおいても、コンプライアンスを経営の最重要課題の一つとし、「総合対策課」を設置しコンプライアンス態勢を整備し、「コンプライアンス・マニュアル」を策定し、研修会の開催や内部勉強会の実施を通じて、全役職員に対し法令遵守の理解と実践の徹底に努めています。

## 金融ADR制度への対応

### ① 苦情処理措置の内容

当JAでは、苦情処理措置として、業務運営体制・内部規則等を整備のうえ、その内容をホームページ・チラシ等で公表するとともに、JAバンク相談所やJA共済連とも連携し、迅速かつ適切な対応に努め、苦情等の解決を図ります。

当JAの苦情等受付窓口

金融部 金融企画課 電話：0896-24-3737

受付時間：午前9時～午後5時（金融機関の休日を除く）

### ② 紛争解決措置の内容

当JAでは、紛争解決措置として、次の外部機関を利用しています。

#### ・信用事業

愛媛県弁護士会紛争解決センター（電話089-941-6279）

①の窓口または愛媛県JAバンク相談所（電話089-948-5656）にお申し出ください。

なお、愛媛県弁護士会紛争解決センターについては、直接紛争解決をお申し立ていただくことも可能です。

#### ・共済事業

（社）日本共済協会共済相談所（電話：03-5368-5757）

（財）自賠責保険・共済紛争処理機構（電話：本部03-5296-5031）

（財）日弁連交通事故相談センター（電話：本部03-3581-4724）

（財）交通事故紛争処理センター（電話：東京本部03-3346-1756）

最寄りの連絡先については、上記または①の窓口にお問い合わせ下さい。

## 【コンプライアンス基本方針】

JAは、農業者の相互扶助組織として、組合員の農業と生活全般にわたる各種の事業活動を通じて、わが国農業の発展と地域経済・社会の発展に寄与するという社会的責任を負っています。

また、金融機関としてのJAは、その業務の公共性から信用を維持し、貯金者の保護を確保するとともに金融の円滑化のため、その業務の健全かつ適切な運営を確保するという公共的使命を担っています。

特に、金融の自由化・国際化の進展に伴って、金融機関の業務内容や直面するリスクが多様化・複雑化する状況の中で、当JAにおいても自己責任原則に則り徹底した自己規律・自助努力が要請され、法令等を遵守した業務運営の透明性及び経営の健全性が強く求められています。

こうした状況を踏まえ、金融環境の変化に適切に対応し、当JAの基本的役割を果たしていくため、役職員一人一人が不断の努力を行うことを誓い、次の事項を基本方針として取り組みます。

### 1. 農業協同組合の基本的使命と社会的責任

農業協同組合の基本的使命と金融機関としての社会的責任の重みを常に意識し、健全な業務運営を通じて社会に対する一層のゆるぎない信頼の確立を図ります。

### 2. 質の高いサービスの提供

創意と工夫を活かした質の高いサービスの提供等を通じて、組合員・利用者および地域社会の発展に貢献します。

### 3. 法令や社会的規範等の厳格な遵守

あらゆる法令やルールを厳格に遵守し、社会的規範に決しておとることのない、公正かつ誠実な業務運営を行います。

### 4. 反社会的勢力の排除

社会の秩序や安全に脅威を与える反社会的勢力は、これを断固として排除します。

### 5. 地域社会とのコミュニケーションの充実

経営情報の積極的かつ公正な開示をはじめとして、広く地域社会とのコミュニケーションの充実を図ります。

#### 【コンプライアンス運営態勢】

コンプライアンス態勢全般にかかる検討・審議を行うため、代表理事組合長を委員長とするコンプライアンス委員会を設置しています。

基本姿勢及び遵守すべき事項を記載した手引書「コンプライアンス・マニュアル」を策定し、研修会を行い全役職員に徹底しています。

毎年度、コンプライアンス・プログラムを策定し、実効ある推進に努めるとともに、統括部署を設置し、その進捗管理を行っています。

#### ●内部監査体制

当JAでは、内部監査部門を被監査部門から独立して設置し、経営全般にわたる管理及び各部門の業務の遂行状況を、内部管理態勢の適切性と有効性の観点から検証・評価し、改善事項の勧告などを通じて業務運営の適切性の維持・改善に努めています。

また、内部監査は、JAの本店・支店・子会社のすべてを対象とし、中期及び年度の内部監査計画に基づき実施しています。監査結果は代表理事組合長及び監事に報告したのち被監査部門に通知され、定期的に被監査部門の改善取り組み状況をフォローアップしています。また、監査結果の概要を定期的に理事会に報告することとしていますが、特に重要な事項については、直ちに理事会、代表理事組合長、監事に報告し、速やかに適切な措置を講じています。

## 9.自己資本の状況

#### ●自己資本比率の状況

当JAでは、多様化するリスクに対応するとともに、組合員や利用者のニーズに応えるため、財務基盤の強化を経営の重要課題として取り組んでいます。内部留保に努めるとともに、不良債権処理及び業務の効率化等に取り組んだ結果、平成23年3月末における自己資本比率は、15.08%となりました。

#### ●経営の健全性の確保と自己資本の充実

当JAの自己資本は、組合員の普通出資によっています。

- 普通出資による資本調達額 2,962百万円（前年度3,012百万円）

当JAは、「自己資本比率算出要領」を制定し、適正なプロセスにより正確な自己資本比率を算出して、当JAが抱える信用リスクやオペレーショナル・リスクの管理及びこれらのリスクに対応した十分な自己資本の維持を図るとともに、内部留保の積み増しにより自己資本の充実に努めています。

また、19年度から、信用リスク、オペレーショナル・リスク、金利リスクなどの各種リスクを個別の方法で質的または量的に評価し、リスクを総体的に捉え、自己資本と比較・対照し、自己資本充実度を評価することにより、経営の健全性維持・強化を図っております。

## 10.主な事業の内容

### ●信用事業

信用事業は、貯金、融資、為替などいわゆる銀行業務といわれる内容の業務を行っています。この信用事業は、JA・県信連・農林中金という三段階の組織が有機的に結びつき、JAバンクとして大きな力を発揮しています。

### ◆貯金業務

組合員はもちろん地域の方々や事業主の皆様からの貯金をお預かりしています。総合口座・大口定期・スーパー定期貯金・スーパー積金・当座貯金など、各種の貯金を目的・期間・金額にあわせてご利用いただけます。

#### 主な貯金商品一覧

種類	特徴	期間	最低預入金額
総合口座	「受取る」「支払う」「貯める」「借りる」が1冊の通帳にセットされています。毎日のお金のお出し入れは勿論、給料や年金のお受け取り、各種公共料金のお支払いなど、便利なサービスがご利用いただけます。また、各種の定期性貯金をセットすることにより、不意の出費にも自動的に融資をご利用いただけます。	期間の定めはありません。	1円以上
普通貯金	いつでも出し入れができる貯金です。公共料金などの決済口座としてもご利用いただけます。キャッシュカードと合わせて、お財布がわりにご利用ください。	期間の定めはありません。	1円以上
当座貯金	代金のお支払いを手形や小切手でできる貯金です。お取引上のお支払いや代金回収に最適です。	期間の定めはありません。	1円以上
スーパー貯蓄貯金	お預け入れ、お引き出しが自由で、一定金額以上のお預け入れ残高に応じて段階的にお得な利率となります。普通貯金との貯金振替サービスもご利用いただけます。	期間の定めはありません。	1円以上
大口定期貯金	1,000万円以上の大きな資金の運用に最適な定期貯金です。市場金利を反映した金利を決定します。確定金利なので安全・確実に資金を増やします。	1か月以上 5年以内	1千万円以上

スーパー定期貯金	マネープラン・ライフプランに合わせて選択できるお手頃な定期貯金です。定型8種類の期間のほか、1か月を超え5年未満で満期日をご自由にお選びいただけます。	1か月以上 5年以内	千円以上
変動金利定期貯金	従来の固定金利とは異なり、お預け入れ期間中、6か月毎に市場金利の動向に応じて金利が変わる定期貯金です。利息は6か月毎の複利計算で満期時一括課税のためお得になります。	3年	千円以上
スーパー積金	毎月一定の日に掛金を払い込み、満期日にまとまった給付金をお受け取りになる積立貯金です。結婚資金・旅行費用・入学費用などの積み立てに最適です。	1年以上 7年以内	千円以上

#### ◆融資業務

組合員への融資をはじめ、地域住民のみなさまの暮らしや、農業者、事業者のみなさまの事業に必要な資金をご融資しています。

また、地方公共団体、農業関連産業などへも融資し、地域経済の質的向上・発展に寄与しています。さらに、住宅金融公庫・国民金融公庫・農林漁業金融公庫等の融資申込のお取り次ぎもしています。

#### 融資種類

一般資金	制度資金
住宅建築資金（住宅ローン）	農業近代化資金
自動車ローン	農業改良資金
教育ローン	農家負担軽減支援特別資金
生活資金	農業経営基盤強化資金（スーパーL）
土地等購入資金ほか	農業経営改善資金（スーパーS）
	農業振興資金ほか

#### ◆為替業務

全国のJA・県信連・農林中金の約10,800におよぶ店舗をはじめ、全国の銀行や信用金庫などの各店舗と為替網で結び、当組合の窓口を通して、全国のどこの金融機関へでも送金や手形・小切手等の取立が安全・確実・迅速にできる内国為替を取り扱っています。

#### ◆国債窓口販売

国債（利付・割引国庫債券）・個人向け国債の窓口販売の取扱をしています。

◆各種手数料

平成23年4月1日現在

手数料は消費税・地方消費税込みの金額です。

●為替手数料

項 目			手数料（消費税含）					
			JAネット バンク利用	ATM	定時定額 自動振込	総合振込		窓口利用 （帳票）
						MT等	帳票	
振 込 手 数 料 1 件 に つ き	当店あて	3万円未満	無料	無料	無料	105円	105円	210円
		3万円以上	無料	無料	無料	210円	315円	420円
	当組合本支店あて	3万円未満	無料	無料	105円	105円	210円	315円
		3万円以上	無料	無料	210円	210円	420円	525円
	県内系統金融機関 あて	3万円未満	無料	無料	105円	105円	210円	315円
		3万円以上	無料	無料	210円	210円	420円	525円
県外系統金融機関 あて	3万円未満	105円	105円	105円	105円	210円	315円	
	3万円以上	210円	210円	210円	210円	420円	525円	
他金融機関 あて	電信扱	3万円未満	315円	315円	315円	315円	525円	630円
		3万円以上	420円	420円	420円	420円	735円	840円
	文書扱	3万円未満	—	—	—	—	—	630円
		3万円以上	—	—	—	—	—	840円
給 与 振 込 手 数 料 1 件 に つ き	当組合本支店・系統金融機関あて		無料					
	他金融機関あて		210円					
送 金 手 数 料 1 件 に つ き	当組合本支店・県内系統金融機関あて		420円					
	他金融機関あて		630円					
代 金 取 立 手 数 料 1 通 に つ き	当組合本支店あて		210円					
	県内系統金融機関あて		420円					
	他金融機関あて	普通（集中取立）	630円					
		至急（個別取立）	840円					
手形交換	当店加盟交換所		210円					
	広域交換扱い		420円					
そ の 他 諸 手 数 料	振込・送金の組戻料	1 件につき	630円					
	不渡手形返却料	1 通につき	630円					
	取立手形組戻料	1 通につき	630円					
	取立手形店頭呈示	1 通につき	630円					

※ただし、630円を超える取立費用を要する場合はその実費を申し受けます。

●円貨両替手数料

徴 求 区 分	手数料（消費税含）
100枚以下	無料
101枚以上1,000枚以下	420円
1,001枚以上2,000枚以下	735円
2,001枚以上	1,000枚毎に 315円

●発行手数料

区 分	内 容	手数料（消費税含）		
小切手・手形用紙等	小切手用紙交付料	1冊（50枚）につき 840円		
	約束手形用紙交付料	1冊（50枚）につき 1,050円		
	為替手形用紙交付料	1冊（50枚）につき 1,050円		
発行手数料	残高証明書 （貯・貸）	当組合所定様式	1通につき 315円	
		当組合所 定外様式	監査法人	1通につき 3,150円
			その他	1枚につき 1,050円
	取引内容明細書	各取引種別毎	315円	
再発行手数料	キャッシュカード・通帳・証書	1件につき	1,050円	
	ICキャッシュカード	1枚につき		
	ICキャッシュ・クレジット一体型	1枚につき		

※マル専手形用紙交付料には決済手数料を含む。

### ◆サービス・その他

当JAでは、オンラインシステムを利用して、各種自動受取、各種自動支払や事業主のみなさまのための給与振込サービス、自動集金サービス、口座振替サービスなどのお取り扱いをしています。また、全国のJA・郵便局・銀行等の預貯金の出し入れができるキャッシュサービスも取り扱っています。

パソコンや携帯電話からも振込や残高照会ができる「JAネットバンク」も取り扱っています。

種 類	特 徴
年金相談日	各支店にて年金手続に関する相談を行っています。
年金友の会	JAで年金受取の指定をしていただくと自動的に会員となり、旅行や特別割引優待等の優遇が受けられます。
味覚友の会	味覚友の会では、普段なかなか味わえない食事をメインにした観光旅行を毎年実施しています。

## ●共済事業

組合員・地域のみなさまの生命や財産を守るため、「ひと・いえ・くるま」全ての分野の保障を扱っており、ライフサイクルに対応した総合保障が魅力です。

「ひと」には、生命総合共済（終身・養老生命・こども・医療・がん・年金）、傷害共済  
「いえ」には、建物更生共済（火災や地震、自然災害などの保障）、火災共済  
「くるま」には、自動車共済・自賠責共済

## ●経済事業

### ◆生産資材

肥料・農薬・飼料・農機具・各種生産資材を取り扱っています。

### ◆生活資材

健康関連機器、耐久財を中心に取り扱っています。

うま地方特産の里芋・山の芋を原料とした本格焼酎「やまじごろし」・「うまの風」を生産販売しています。

### ◆食 販

厳選された品質の「ひめライス」を、豊富な品揃えにより、お客様のニーズにあったものをお届けしています。

## ◆住 宅

お客様のニーズにあった家造りを基本に、注文住宅・増改築・倉庫の建築までのご相談を賜っています。また、アパート等の建設では、設計・施行から入居の斡旋・経営指導・税務相談等一貫体制で取り組んでいます。

## ◆仕出しセンター「食彩館」

弁当から冠婚葬祭用折まで各種仕出しを取り扱っています。

## ◆給油所

ガソリン・軽油・灯油・オイル交換等、管内2給油所（豊岡・土居）で販売しています。

## ◆LPガス

24時間の集中監視システムで、万全の保安体制をとり、安全快適にご使用いただいています。

## ●営農販売事業

### ◆販売事業

組合員の生産した米・麦・山の芋・里芋・柑橘類・施設野菜・花卉・その他野菜・鶏卵・肉豚等を集荷・販売しています。

また、地元生産者がエコえひめ認証（農薬・化学肥料5割削減）を受けて丹精込めて栽培した四国中央市学校給食米「うまそだち」や、サトイモの新ブランド「伊予美人」を販売しています。

### ◆指導事業

組合員・地域住民の営農活動・健康活動・文化活動等を支援しているほか、農業体験（食農教育）・グリーンフェスタ・ジャジャうま市・おいでや市・ふれあい市等により、農業を通して地域と密着したふれあいの場を提供しています。

平成21年度からは、各地区担当のアグリアドバイザー、各支店に営農指導員を配置し、定期的に農家を訪問して、営農指導・販売・生産資材などの情報提供、情報収集を行います。

また、年金相談（毎月各支店）・農業所得税務申告相談（毎年2月～3月）も行っています。

## ●福祉事業

デイサービスセンターあったか荘三島・川之江・土居を拠点に、まごころサービスを motto に取り組んでいます。

## ●製茶事業

管内の茶どころ富郷・新宮では、香り高い銘茶を製造直売しています。

## ●資産管理事業

マンション管理、土地建物の仲介、土地分譲等を行っています。

## ●育苗事業

最新設備を誇る総合育苗センターから高品質な水稻苗・各種野菜苗等を生産・供給しています。

## ●観光事業

海外・国内・企画旅行等（JRキップ・高速バス）1枚の切符から取り扱っています。

## ●簡易郵便局

切手・はがき・郵便振込・郵便為替等を取り扱っています。（松柏支店）

## ●自動車（株オートパルうま）

営農用トラックから乗用車まで多用途の車種を取り扱っています。

## ●葬 祭（株コスモス）

プリエール川之江・プリエールうま・プリエール土居

プリエール川之江・プリエールうま・プリエール土居の葬祭会館を拠点にして、お通夜からご葬儀、告別式などのすべてをお手伝いいたします。

# I 決算の状況

## 1.貸借対照表

(単位：千円)

資産の部 科目	金 額 (平成23年3月31日現在)	金 額 (平成22年3月31日現在)
1 信用事業資産	107,403,854	103,107,784
(1) 現金	460,001	479,577
(2) 預金	63,062,493	59,252,482
系統預金	62,975,202	59,177,495
系統外預金	87,290	74,986
(3) 有価証券	8,540,765	7,012,295
国債	4,341,244	3,312,375
金融債	4,199,520	3,699,919
(4) 貸出金	37,223,489	38,169,732
(5) その他の信用事業資産	83,351	113,637
未収収益	78,694	107,123
その他の資産	4,656	6,514
(6) 貸倒引当金	▲ 1,966,247	▲ 1,919,940
2 共済事業資産	31,984	26,147
(1) 共済貸付金	27,511	23,079
(2) 共済未収利息	4,558	3,073
(3) その他の共済事業資産	87	153
(4) 貸倒引当金	▲ 172	▲ 159
3 経済事業資産	656,388	649,103
(1) 経済事業未収金	312,835	297,627
(2) 経済受託債権	30,162	42,221
(3) 棚卸資産	247,394	261,617
購買品	212,739	227,275
その他の棚卸資産	34,655	32,668
(5) その他の経済事業資産	76,716	60,924
(6) 貸倒引当金	▲ 10,720	▲ 13,288
4 雑資産	148,047	139,039
(1) 雑資産	84,388	75,428
(2) その他雑資産	63,659	63,610
5 固定資産	6,230,167	6,232,038
(1) 有形固定資産	6,229,838	6,231,958
建物	4,549,126	4,447,376
機械装置	488,031	485,582
土地	4,514,983	4,518,193
リース資産	53,142	32,286
建設仮勘定	6,999	-
その他有形固定資産	655,521	643,304
減価償却累計額(控除)	▲ 4,037,965	▲ 3,894,785
(2) 無形固定資産	328	80
その他無形固定資産	328	80
6 外部出資	3,598,075	3,595,661
(1) 外部出資	3,600,379	3,597,663
系統出資	3,313,065	3,313,065
系統外出資	162,714	154,598
子会社等出資	124,600	130,000
(2) 外部出資等損失引当金	▲ 2,304	▲ 2,001
7 繰延税金資産	-	171,611
資産の部合計	118,068,518	113,921,386

(単位：千円)

負債及び純資産 科目	金 額 (平成23年3月31日現在)	金 額 (平成22年3月31日現在)
1 信用事業負債	109,713,866	105,425,204
(1) 貯金	109,058,068	104,865,444
(2) 借入金	18,639	19,618
(3) その他の信用事業負債	637,157	540,140
未払費用	11,525	13,776
その他の負債	625,632	526,364
2 共済事業負債	636,901	814,512
(1) 共済借入金	27,511	23,079
(2) 共済資金	330,409	487,362
(3) 保険代理店	6,876	6,617
(4) 共済未払利息等	324	242
(5) 未経過共済付加収入	267,228	286,307
(6) 未払共済費用	4,551	10,903
3 経済事業負債	302,057	267,764
(1) 経済事業未払金	245,342	222,322
(2) 経済受託債務	36,443	22,301
(3) その他の経済事業負債	20,271	23,140
4 設備借入金	59,998	66,665
5 雑負債	312,751	294,237
(1) 未払法人税等	2,327	33,380
(2) リース債務	42,754	29,645
(3) 資産除去債務	6,668	-
(4) その他の負債	261,000	231,211
6 諸引当金	512,040	514,398
(1) 賞与引当金	64,942	69,453
(2) 退職給与引当金	410,409	415,561
(3) 役員退職慰労引当金	36,688	29,383
7 繰延税金負債	12,458	-
8 再評価にかかる繰延税金負債	519,528	539,621
負債の部合計	112,069,603	107,922,402
1 組合員資本	5,055,599	5,199,536
(1) 出資金	2,962,126	3,012,943
(2) 資本準備金	1,012,768	1,012,768
(3) 利益剰余金	1,128,176	1,224,776
利益準備金	356,000	336,000
その他利益剰余金	772,176	888,776
営農振興積立金	130,000	120,000
施設整備積立金	390,000	380,000
財務基盤強化積立金	110,000	230,000
当期末処分剰余金	142,176	158,776
うち当期剰余金	(52,579)	(92,504)
(4) 処分未済持分	▲ 47,471	▲ 50,952
2 評価・換算差額金等	943,315	799,447
(1) その他有価証券評価差額金	27,730	22,802
(2) 土地評価差額金	915,584	776,644
純資産の部合計	5,998,915	5,998,984
負債及び純資産の部合計	118,068,518	113,921,386

## 2.損益計算書

(単位：千円)

科 目	金 額 (平成22年4月1日から 平成23年3月31日まで)	金 額 (平成21年4月1日から 平成22年3月31日まで)
1. 事業総利益	2,466,942	2,374,584
(1) 信用事業収益	1,378,604	1,473,611
資金運用収益	1,209,628	1,338,249
(うち預金利息)	(385,457)	(510,929)
(うち有価証券利息配当金)	(101,869)	(86,306)
(うち貸出金利息)	(722,278)	(740,980)
(うちその他受入利息)	(23)	(32)
役務取引等収益	36,842	36,667
その他事業直接収益	5,774	3,400
その他経常収益	126,358	95,294
(2) 信用事業費用	324,130	483,689
資金調達費用	160,392	253,559
(うち貯金利息)	(143,899)	(240,100)
(うち給付補てん備金繰入)	(11,589)	(9,214)
(うち借入金利息)	(486)	(485)
(うちその他支払利息)	(4,416)	(3,758)
役務取引等費用	4,797	4,874
その他経常費用	158,941	225,255
(うち貸倒引当金繰入額)	(75,843)	(126,087)
(うち貸出金償却)	(24)	(25,358)
信用事業総利益	1,054,473	989,922
(3) 共済事業収益	738,923	755,953
共済付加収入	708,923	729,677
共済貸付金利息	777	659
保険代理店手数料	11,461	13,650
その他の収益	17,760	11,966
(4) 共済事業費用	29,769	35,859
共済借入金利息	777	659
共済推進費	21,398	27,019
保険代理店費用	57	96
その他費用	7,534	8,084
(うち貸倒引当金繰入)	(13)	(13)
共済事業総利益	709,154	720,094
(5) 購買事業収益	2,197,111	2,238,166
購買品供給高	2,166,700	2,151,711
修理サービス料	7,392	7,297
その他の収益	23,017	24,501
(6) 購買事業費用	1,865,927	1,885,740
購買品供給原価	1,749,806	1,722,222
購買供給費	58,588	62,344
その他費用	57,533	46,517
購買事業総利益	331,183	352,426
(7) 販売事業収益	204,733	179,860
販売品販売高	59,064	41,133
販売手数料	70,236	58,811
その他の収益	75,432	79,915
(8) 販売事業費用	127,364	114,679
販売品販売原価	50,030	32,580
販売費	41,564	51,176
その他費用	35,769	30,921
販売事業総利益	77,368	65,181
(9) 農業倉庫事業収益	2,329	1,936
(10) 農業倉庫事業費用	208	261
農業倉庫事業総利益	2,120	1,674
(11) 利用事業収益	46,061	44,317
(12) 利用事業費用	4,294	3,934
利用事業総利益	41,767	40,383
(13) 製造事業収益	35,045	27,531
(14) 製造事業費用	23,918	12,696
製造事業総利益	11,127	14,834
(15) 資産管理事業収益	8,617	6,273
(16) 資産管理事業費用	1,164	1,557
資産管理事業総利益	7,453	4,716

科 目	金 額 (平成22年4月1日から 平成23年3月31日まで)	金 額 (平成21年4月1日から 平成22年3月31日まで)
(17) 農作業受委託事業収益	22,276	21,683
(18) 農作業受委託事業費用	14,107	15,023
農作業受委託事業総利益	8,168	6,659
(19) 育苗事業収益	82,150	81,657
(20) 育苗事業費用	39,319	38,713
育苗事業総利益	42,831	42,944
(21) 観光事業収益	95,431	85,721
(22) 観光事業費用	91,925	81,642
観光事業総利益	3,505	4,078
(23) 福祉事業収益	228,098	178,344
(24) 福祉事業費用	38,598	32,034
福祉事業総利益	189,499	146,309
(25) その他事業収益	2,462	2,459
(26) その他事業費用	21	2,196
その他事業総利益	2,441	262
(27) 指導事業収入	7,926	5,978
(28) 指導事業支出	22,079	23,252
指導事業収支差額	▲ 14,152	▲ 17,274
2. 事業管理費	2,358,567	2,350,961
(1) 人件費	1,631,893	1,604,370
(2) 業務費	269,365	285,780
(3) 諸税負担金	74,206	75,779
(4) 施設費	373,313	375,370
(5) その他の費用	9,788	9,659
事業利益	108,374	23,622
3. 事業外収益	199,066	193,966
(1) 受取雑利息	2,336	1,817
(2) 受取出資配当金	78,955	78,383
(3) 賃貸料	101,410	106,120
(4) 雑収入	16,364	7,587
4. 事業外費用	62,114	65,561
(1) 支払雑利息	995	1,095
(2) 寄付金	1,677	2,476
(3) 長期前払費用償却	11,614	12,773
(4) 雑損失	47,827	49,216
(うち賃貸物件等経費)	(43,169)	(44,713)
経常利益	245,326	152,027
5. 特別利益	10,536	6,051
(1) 固定資産処分益	47	95
(2) 一般補助金	6,317	2,292
(3) 貸倒引当金戻入	2,567	189
(4) 償却債権取立益	1,603	1,909
(5) 前期損益修正益	0	1,565
6. 特別損失	20,655	13,097
(1) 固定資産処分損	526	1,922
(2) 固定資産圧縮損	6,301	2,292
(3) 減損損失	8,610	7,463
(4) 外部出資等損失引当金繰入	302	521
(5) その他の特別損失	4,915	897
税引前当期利益	235,207	144,980
(1) 法人税・住民税及び事業税	18,118	50,550
(2) 法人税等還付税額	▲ 15,791	-
(3) 過年度法人税等戻入額	▲ 903	-
(4) 法人税等調整額	181,202	1,925
法人税等合計	182,627	52,475
当期剰余金	▲ 52,579	92,504
前期繰越剰余金	59,097	61,122
財務基盤強化積立金取崩額	150,000	-
土地再評価差額金取崩額	▲ 119,500	5,149
当期末処分剰余金	142,176	158,776

### 3. 注記表

#### ●平成 22 年度

##### 一 重要な会計方針に係る事項に関する注記

###### 1 有価証券の評価基準及び評価方法

- (1) 満期保有目的の債券： 償却原価法（定額法）
- (2) 子会社株式： 移動平均法による原価法
- (3) その他有価証券
  - ①時価のあるもの： 期末日の市場価格等に基づく時価法（評価差額は全部純資産直入法により処理し、売却原価は移動平均法により算定）
  - ②時価のないもの： 移動平均法による原価法

###### 2 棚卸資産の評価基準及び評価方法

- 購買品・・・売価還元法による原価法（収益性の低下による簿価切下げの方法）
- その他棚卸資産・・・個別法による原価法（収益性の低下による簿価切下げの方法）

###### 3 固定資産の減価償却の方法

###### 有形固定資産

###### 建物

- ①平成 10 年 3 月 31 日以前に取得したもの  
旧定率法
- ②平成 10 年 4 月 1 日から平成 19 年 3 月 31 日までに取得したもの  
旧定額法
- ③平成 19 年 4 月 1 日以後に取得したもの  
定額法

###### 建物以外

- ①平成 19 年 3 月 31 日以前に取得したもの  
旧定率法
- ②平成 19 年 4 月 1 日以降に取得したもの  
定率法

なお、耐用年数及び残存価額については、法人税法に規定する方法と同一の基準によっています。

###### 無形固定資産

###### 定額法

なお、自社利用ソフトウェアについては、当組合における利用可能期間（5 年）に基づく定額法

###### リース資産

リース期間を耐用年数とし、残存価額を零とする定額法

###### 4 長期前払費用の処理方法

税務上の繰延資産にかかる長期前払費用は、法人税法の規定する期間で均等額を償却しています。

###### 5 引当金の計上基準

###### (1) 貸倒引当金

貸倒引当金は、あらかじめ定めている資産査定要領、経理規程及び資産の償却・引当基準に則り、次のとおり計上しています。

破産、特別清算等法的に経営破綻の事実が発生している債務者（以下「破綻先」という。）に係る債権及びそれと同等の状況にある債務者（以下「実質破綻先」という。）に係る債権については、債権額から、担保の処分可能見込額及び保証による回収可能見込額を控除し、その残額を計上しています。

また、現在は経営破綻の状況にないが、今後経営破綻に陥る可能性が大きいと認められる債務者に係る債権については、債権額から担保の処分可能見込額及び保証による回収が可能と認められる額を控除し、その残額のうち、債務者の支払能力を総合的に判断して必要と認められる額を計上しています。

上記以外の債権については、貸倒実績率で算定した金額と税法繰入限度額のいずれが多い金額を計上しています。

この基準に基づき、当期は租税特別措置法第 57 条の 10 により算定した金額に基づき計上しています。

すべての債権は、資産査定要領に基づき、資産査定部署が資産査定を実施し、当該部署から独立した査定監査部署が査定結果を監査しており、その査定結果に基づいて上記の引当を行っています。

###### (2) 賞与引当金

職員に対して支給する賞与の支出に充てるため、支給見込額のうち当期負担分を計上しています。

(3) 退職給付引当金

職員の退職給付に備えるため、当事業年度末における退職給付債務及び年金資産の見込に基づき、当事業年度に発生していると認められる額を計上しています。なお、当組合は職員数 300 人未満の小規模企業等に該当するため、「退職給付会計に関する実務指針(中間報告)」（日本公認会計士協会会計制度委員会報告第 13 号 平成 11 年 9 月 14 日）により簡便法を採用しています。

(4) 役員退職慰労引当金

役員退職慰労金の支給に備えて、役員退任給与金引当規程に基づく期末要支給額を計上しています。

(5) 外部出資等損失引当金

当組合の外部出資先への出資に係る損失に備えるため、出資形態が株式のものについては有価証券の評価と同様の方法により、株式以外のものについては貸出債権と同様の方法により、必要と認められる額を計上しています。

6 リース取引の処理方法

リース物件の所有権が借主に移転すると認められるもの以外のファイナンス・リース取引のうち、会計基準適用初年度開始前に取引を行ったものについては、通常の賃貸借取引に係る方法に準じた会計処理によっています。

7 消費税及び地方消費税の会計処理の方法

消費税および地方消費税の会計処理は、税抜方式によっています。  
「ただし、固定資産に係る控除対象外消費税等はその他資産に計上し、5年間で均等償却を行っております。」

8 記載金額の端数処理

記載金額は千円未満を切り捨てて表示しており、金額千円未満の科目については「0」で表示しています。

9 会計方針の変更

当事業年度から「資産除去債務に関する会計基準」（企業会計基準第 18 号 平成 20 年 3 月 31 日）及び「資産除去債務に関する会計基準の適用指針」（企業会計基準適用指針第 21 号 平成 20 年 3 月 31 日）を適用しています。これにより、事業利益は 511 千円、経常利益は 511 千円、税引前当期利益は 4,740 千円それぞれ減少しています。

二 貸借対照表に関する注記

1 有形固定資産に係る圧縮記帳額

土地収用法等を受けて、有形固定資産の取得価額から控除している圧縮記帳額は 657,694 千円であり、その内訳は、次のとおりです。

建物	383,342 千円
機械装置	261,811 千円
その他の有形固定資産	12,540 千円

2 リース契約により使用する重要な固定資産

貸借対照表に計上した固定資産のほか、A T M 3 台(平成 20 年 3 月 31 日以前契約締結のもの)については、リース契約により使用しています。

(追加情報)

リース会計基準等に基づく、当事業年度末におけるリース資産の内容は、以下のとおりです。

(借手側)

(1) ファイナンス・リース取引

① 所有権移転ファイナンス・リース取引

該当事項はありません。

② 所有権移転外ファイナンス・リース取引

リース資産の内容

・有形固定資産

利用事業における精米機です。

(2) オペレーティング・リース

ファイナンス・リース取引以外の、所有権が当 J A に移転しないオペレーティング・リース取引については、通常の賃貸借取引に係る方法に準じた会計処理によっています。なお、未経過リース料は次の通りです。

	(単位：千円)		
	1 年以内	1 年超	合計
未経過リース料	3,947	8,356	12,304

3 担保に供している資産

系統定期預金 (5,000,000 千円) を信連当座貸越契約の担保に供しております。

4 子会社等に対する金銭債権及び金銭債務の総額

子会社等に対する金銭債権の総額 264,642 千円

5 役員に対する金銭債権の総額

理事、監事に対する金銭債権の総額 104,870 千円

## 6 貸出金のうちリスク管理債権の合計額及びその内訳

貸出金のうち、破綻先債権額は 1,685,345 千円、延滞債権額は 3,314,113 千円です。

なお、破綻先債権とは、元本又は利息の支払の遅延が相当期間継続していることその他の事由により元本又は利息の取立て又は弁済の見込みがないものとして未収利息を計上しなかった貸出金（貸倒償却を行った部分を除く。以下「未収利息不計上貸出金」という。）のうち、法人税法施行令（昭和 40 年政令第 97 号）第 96 条第 1 項第 3 号のイからホまでに掲げる事由又は同項第 4 号に規定する事由が生じている貸出金です。

また、延滞債権とは、未収利息不計上貸出金であって、破綻先債権及び債務者の経営再建又は支援を図ることを目的として利息の支払を猶予した貸出金以外の貸出金です。

貸出金のうち、貸出条件緩和債権額は 80,286 千円です。

なお、貸出条件緩和債権とは、債務者の経営再建又は支援を図ることを目的として、金利の減免、利息の支払い猶予、元本の返済猶予、債権放棄その他の債務者に有利となる取決めを行った貸出金で破綻先債権、延滞債権及び3カ月以上延滞債権に該当しないものです。

破綻先債権額、延滞債権額、3カ月以上延滞債権額及び貸出条件緩和債権額の合計額は 3,314,113 千円です。

なお、上記に掲げた債権額は、貸倒引当金控除前の金額です。

## 7 土地の再評価に関する法律に基づく再評価

「土地の再評価に関する法律」（平成 10 年 3 月 31 日公布法律第 34 号）及び「土地の再評価に関する法律の一部を改正する法律」に基づき、事業用の土地の再評価を行い、再評価差額については、当該再評価差額に係る税金相当額を「再評価に係る繰延税金負債」として負債の部に計上し、これを控除した金額を「土地再評価差額金」として純資産の部に計上しています。

●再評価を行った年月日 平成 11 年 3 月 31 日

●同法律第 3 条第 3 項に定める再評価の方法

土地の再評価に関する法律施行令（平成 10 年 3 月 31 日公布政令第 119 号）第 2 条第 3 号に定める、当該事業用の土地について地方税法第 341 条第 10 号の土地課税台帳又は同条第 11 号の土地補充課税台帳に登録されている価格（固定資産税評価額）に合理的な調整を行って算出しました。

## 三 損益計算書に関する注記

### 1 子会社等との事業取引による取引高の総額及び事業取引以外の取引による取引高の総額

(1) 子会社との取引による収益総額	132,713 千円
うち事業取引高	75,189 千円
うち事業取引以外の取引高	57,524 千円
(2) 子会社との取引による費用総額	40,467 千円
うち事業取引高	40,467 千円
うち事業取引以外の取引高	0 千円

### 2 減損損失を認識した資産又は資産グループ

当組合では、管理会計上の最小区分を単位としてグルーピングを実施した結果、営業店舗については支店ごとに、又、業務外固定資産（賃貸資産と事業外賃貸資産と遊休資産）については、各固定資産をグルーピングの最小単位としています。

本店については、独立したキャッシュ・フローを生み出さないため、共用資産と認識しています。

#### (1) 減損会計における資産グループ

全体共用資産は、本店・本店営業部・総合経済センター（営農部、生活部）・中央育苗センター・中央野菜集出荷・選果場・燃料センター・ジャジャうま市・あったか荘三島・土居アグリセンター・ライスセンター・上分松の谷ライスセンターとしました。東部基幹支所共用資産は、柴生選果場・新田倉庫・金田米麦倉庫・山田井選果場・金生支店・新宮支店・川之江中央支店・川之江支店・川滝支店としました。

一般資産（営業用店舗）は、中曽根支店・中之庄支店・富郷出張所・金生支店・新宮支店・松柏支店・寒川支店・豊岡支店・土居中央支店・長津支店・川下支店・関川支店・川之江中央支店・川之江支店・川滝支店・東部農機センター・西部農機センター・豊岡給油所・土居給油所・富郷給油所・あったか荘川之江・あったか荘土居・仕出しセンター・堆肥センターとしました。

賃貸資産は、ローソン中之庄・育雛場・ジャスポーツ松柏・寒川葬祭倉庫・プリエールうまとしました。

事業外賃貸資産は、ローソン金生・新宮上山倉庫・サークルK金生・金田倉庫・住宅展示場・明屋書店・川之江浜倉庫・スポーツイハラ・総合メディカル・松柏理美容・神明堂・田舎家としました。

遊休資産は、土居町津根 1222-2・土居町土居 2327-3・中之庄町 1138、1139・金生町山田井 1118-2、1119-1・新宮町 746 としました。

#### (2) 減損損失を計上した資産

富郷出張所の減損損失を認識するに至った経緯は、兆候の判定として 2 期赤字であると同時に短期的に業績の回復が見込まれないことから、帳簿価額を回収可能価額まで減額し、当期減少額を減損損失として認識しました。減損損失額合計が 800,015 円（土地）となります。回収可能価額は正味売却価額を採用しており、土地の時価は固定資産税評価額に合理的な調整をし、算出しています。

ローソン金生の減損損失を認識するに至った経緯は、兆候の判定として事業外賃貸用固定資産として使用し

ていますが、使用価値が帳簿価額まで達しないため帳簿価額を回収可能価額まで減額し、当期減少額を減損損失として認識しました。減損損失額合計が 1,222,667 円（土地）となります。回収可能価額は正味売却価額を採用しており、土地の時価は固定資産税評価額に合理的な調整をし、算出しています。

川之江浜倉庫の減損損失を認識するに至った経緯は、兆候の判定として事業外賃貸用固定資産として使用していますが、使用価値が帳簿価額まで達しないため帳簿価額を回収可能価額まで減額し、当期減少額を減損損失として認識しました。減損損失額合計が 1,035,750 円（土地）となります。回収可能価額は正味売却価額を採用しており、土地の時価は固定資産税評価額に合理的な調整をし、算出しています。

田舎家の減損損失を認識するに至った経緯は、兆候の判定として事業外賃貸用固定資産として使用していますが、使用価値が帳簿価額まで達しないため帳簿価額を回収可能価額まで減額し、当期減少額を減損損失として認識しました。減損損失額合計が 151,967 円（土地）となります。回収可能価額は正味売却価額を採用しており、土地の時価は固定資産税評価額に合理的な調整をし、算出しています。

#### 四 金融商品に関する注記

##### 1 金融商品の状況に関する事項

###### (1) 金融商品に対する取組方針

当組合は農家組合員や地域から預かった貯金を原資に、農家組合員や地域内の企業や団体などへ貸付け、残った余裕金を愛媛県信用農業協同組合連合会へ預けているほか、国債や金融債などの債券による運用を行っています。

また、設備投資のために愛媛県農業協同組合連合会より借入をおこなっています。

###### (2) 金融商品の内容及びそのリスク

当組合が保有する金融資産は、主として当組合管内の組合員等に対する貸出金及び有価証券であり、貸出金は、顧客の契約不履行によってもたらされる信用リスクに晒されています。

また、有価証券は、主に債券であり、満期保有目的及び純投資目的(その他有価証券)で保有しています。これらは発行体の信用リスク、金利の変動リスク及び市場価格の変動リスクに晒されています。

営業債権である経済事業未収金は、組合員等の信用リスクに晒されています

###### (3) 金融商品に係るリスク管理体制

###### ① 信用リスクの管理

当組合は、個別の重要案件又は大口案件については理事会において対応方針を決定しています。また、通常の貸出取引については、本店に審査管理課を設置し各支店との連携を図りながら、与信審査を行っています。審査にあたっては、取引先のキャッシュ・フローなどにより償還能力の評価を行うとともに、担保評価基準など厳格な審査基準を設けて、与信判定を行っています。貸出取引において資産の健全性の維持・向上を図るため、資産の自己査定を厳正に行っています。不良債権については管理・回収方針を作成・実践し、資産の健全化に取り組んでいます。また、資産自己査定の結果、貸倒引当金については「資産の償却・引当基準」に基づき必要額を計上し、資産及び財務の健全化に努めています。

###### ② 市場リスクの管理

当組合では、金利リスク、価格変動リスクなどの市場性リスクを的確にコントロールすることにより、収益化及び財務の安定化を図っています。このため、財務の健全性維持と収益力強化とのバランスを重視したALMを基本に、資産・負債の金利感応度分析などを実施し、金融情勢の変化に機敏に対応できる柔軟な財務構造の構築に努めています。

とりわけ、有価証券運用については、市場動向や経済見通しなどの投資環境分析及び当組合の保有有価証券ポートフォリオの状況やALMなどを考慮し、理事会において運用方針を定めるとともに、経営層で構成するALM委員会を定期的開催して、日常的な情報交換及び意思決定を行っています。運用部門は、理事会で決定した運用方針及びALM委員会で決定された方針などに基づき、有価証券の売買やリスクヘッジを行っています。運用部門が行った取引についてはリスク管理部門が適切な執行を行っているかどうかチェックし定期的にリスク量の測定を行い経営層に報告しています。

市場リスクに係る定量的情報

###### (トレーディング目的以外の金融商品)

当組合で保有している金融商品はすべてトレーディング目的以外の金融商品です。当組合において、主要なリスク変数である金利リスクの影響を受ける主たる

金融商品は、預金、貸出金、有価証券のうちその他有価証券に分類している債券、貯金及び借入金です。

当組合では、これらの金融資産及び金融負債について、期末後1年程度の金利の合理的な予想変動幅を用いた経済価値の変動額を、金利の変動リスクの管理にあたっての定量的分析に利用しています。

金利以外のすべてのリスク変数が一定であると仮定し、当事業年度末現在、指標となる金利が0.5%上昇したものと想定した場合には、経済価値525,521千円減少するものと把握しています。

当該変動額は、金利を除くリスク変数が一定の場合を前提としており、金利とその他のリスク変数の相関を考慮していません。

また、金利の合理的な予想変動幅を超える変動が生じた場合には、算定額を超える影響が生じる可能性があります。

なお、経済価値変動額の計算において、分割実行案件にかかる実行金額についても含めて計算しています。

③ 資金調達に係る流動性リスクの管理

当組合では、資金繰りリスクについては、運用・調達について月次の資金計画を作成し、安定的な流動性の確保に努めています。また、市場流動性リスクについては、投資判断を行う上での重要な要素と位置付け、商品ごとに異なる流動性（換金性）を把握したうえで、運用方針などの策定の際に検討を行っています

(4) 金融商品の時価等に関する事項についての補足説明

金融商品の時価（時価に代わるものを含む）には、市場価格に基づく価額のほか、市場価格がない場合には合理的に算定された価額（これに準ずる価額を含む）が含まれています。当該価額の算定においては一定の前提条件等を採用しているため、異なる前提条件等によった場合、当該価額が異なることもあります。

2 金融商品の時価に関する事項

(1) 金融商品の貸借対照表計上額および時価等

当年度末における貸借対照表計上額、時価及びこれらの差額は、次のとおりです。

なお、時価を把握することが極めて困難と認められるものについては、次表には含めず(3)に記載しています。

(単位：千円)

	貸借対照表計上額	時価	差額
預金	63,062,494	62,938,082	▲124,412
有価証券	8,540,765	8,679,131	138,366
満期保有目的の債券	5,698,449	5,836,815	138,366
その他有価証券	2,842,316	2,842,316	—
貸出金(*1)	37,225,307	—	—
貸倒引当金(*2)	▲1,966,247	—	—
貸倒引当金控除後	35,259,060	36,465,406	1,206,346
資産計	106,862,319	108,082,619	1,220,300
貯金	109,058,069	109,082,378	24,309
負債計	109,058,069	109,082,378	24,309

(\*1) 貸出金には、貸借対照表上雑資産に計上している従業員貸付金 1,817 千円を含めています。

(\*2) 貸出金に対応する一般貸倒引当金及び個別貸倒引当金を控除しています。

(2) 金融商品の時価の算定方法

【資産】

① 預金

満期のない預金については、時価は帳簿価額と近似していることから、当該帳簿価額によっています。満期のある預金については、期間に基づく区分ごとに、リスクフリーレートである円 Libor・スワップレートで割り引いた現在価値を時価に代わる金額として算定しています。

② 有価証券

株式は取引所の価格によっており、債券は取引金融機関等から提示された価格によっています。

③ 貸出金

貸出金のうち、変動金利によるものは、短期間で市場金利を反映するため、貸出先の信用状態が実行後大きく異ならない限り、時価は帳簿価額と近似していることから当該帳簿価額によっています。

一方、固定金利によるものは、貸出金の種類及び期間に基づく区分ごとに、元利金の合計額をリスクフリーレートである円 Libor・スワップレートで割り引いた額から貸倒引当金を控除して時価に代わる金額として算定しています。

また、延滞の生じている債権・期限の利益を喪失した債権等について、帳簿価額から貸倒引当金を控除した額を時価に代わる金額としています。

【負債】

① 貯金

要求払貯金については、決算日に要求された場合の支払額(帳簿価額)を時価とみなしています。また、定期性貯金については、期間に基づく区分ごとに、将来のキャッシュ・フローをリスクフリーレートである円 Libor・スワップレートで割り引いた現在価値を時価に代わる金額として算定しています。

(3) 時価を把握することが極めて困難と認められる金融商品

時価を把握することが極めて困難と認められる金融商品は次のとおりであり、これらは(1)の金融商品の時価情報には含まれていません。

(単位：千円)

貸借対照表計上額	
外部出資(*1)	3,600,379
外部出資等損失引当金	▲2,304
外部出資等損失引当金控除後	3,598,075

(\*1) 外部出資のうち、市場価格のある株式以外のものについては、時価を把握することが極めて困難であると認められるため、時価開示の対象とはしていません。

## (4) 金銭債権及び満期のある有価証券の決算日後の償還予定額

(単位：千円)

	1年以内	1年超 2年以内	2年超 3年以内	3年超 4年以内	4年超 5年以内	5年超
預金	62,775,203	200,000	—	—	—	—
有価証券						
・満期保有目的の債券	799,942	900,000	1,400,000	1,699,561	698,991	199,955
・その他有価証券のうち満期があるもの	29,079	203,812	12,380	143,617	526,748	1,926,680
貸出金(*1,2,3)	6,489,916	3,023,188	2,470,611	2,327,021	2,322,950	20,570,321
合計	70,094,140	4,327,000	3,882,991	4,170,199	3,548,689	22,696,956

(\*1) 貸出金のうち、当座貸越 698,701 千円については「1年以内」に含めています。

## (5) 有利子負債の決算日後の返済予定額

(単位：千円)

	1年以内	1年超 2年以内	2年超 3年以内	3年超 4年以内	4年超 5年以内	5年超
貯金(*1)	94,470,016	6,443,236	3,847,945	512,554	356,846	—
合計	94,470,016	6,443,236	3,847,945	512,554	356,846	—

(\*1) 貯金のうち、定期積金 6,167,192 千円については含めていません。

## 五 有価証券に関する注記

## 1 有価証券の時価、評価差額に関する事項

有価証券の時価、評価差額に関する事項は次のとおりです。

## ① 満期保有目的の債券で時価のあるもの

満期保有目的の債券において、種類ごとの貸借対照表計上額、時価及びこれらの差額については、次のとおりです。

(単位：千円)

	種類	貸借対照表計上額	時価	差額
時価が貸借対照表計上額を超えるもの	国債	1,998,479	2,069,339	70,860
	金融債	3,699,970	3,767,476	67,506
	小計	5,698,449	5,836,815	138,366
時価が貸借対照表計上額を超えないもの	国債	—	—	—
	金融債	—	—	—
	小計	—	—	—
合計		5,698,449	5,836,815	138,366

## ② その他有価証券で時価のあるもの

その他有価証券において、種類ごとの取得原価又は償却原価、貸借対照表計上額及びこれらの差額については、次のとおりです。

(単位：千円)

	種類	取得原価又は償却原価	貸借対照表計上額	評価差額(*)
貸借対照表計上額が取得原価又は償却原価を超えるもの	国債	2,002,580	2,049,430	46,850
	金融債	300,000	300,804	804
	小計	2,302,580	2,350,234	47,654
貸借対照表計上額が取得原価又は償却原価を超えないもの	国債	299,547	293,336	▲6,211
	金融債	200,000	198,746	▲1,254
	小計	499,547	492,082	▲7,465
合計		2,802,127	2,842,316	40,189

\*上記評価差額から繰延税金負債 12,458 千円を差し引いた額 27,730 千円が、「その他有価証券評価差額金」に含まれています。

## 2 当年度中に売却したその他有価証券

(単位：千円)

債券	売却額	売却益	売却損
国債	305,316	5,384	—
金融債	100,390	390	—
合計	405,706	5,774	—

## 3 減損処理を行った子会社株式

当年度中において、当組合の子会社グリーンうまへの外部出資 30,000 千円のうち、5,399 千円を、回復する見込みがあると認められないものとして、減損処理を行い、当該、減損処理額を差し引いて、貸借対照表価額としております。

## 六 退職給付に関する注記

### 1 採用している退職給付制度

職員の退職給付にあてるため、退職給与規程に基づき、退職一時金制度を採用しています。また、この制度に加え、同規定に基づき退職給付の一部にあてるため JA 全国役職員共済組合との契約による退職金共済制度を採用しています。JA 共済連との契約に基づく確定給付企業年金制度を採用しております。

なお、退職給付債務・退職給付費用の計上にあたっては、「退職給付に係る会計基準の設定に関する意見書」(平成 10 年 6 月 16 日企業会計審議会)に基づき、簡便法により行っています。

また、当期より、退職給付制度のうち適格退職年金制度については確定給付企業年金制度に移行しております。

### 2 退職給付債務及びその内訳

退職一時金制度	
退職給付債務	▲1,088,910 千円
特定退職共済制度	438,655 千円
年金資産	239,844 千円
退職給付引当金	▲410,409 千円

### 3 退職給付費用の内訳

退職一時金制度	
勤務費用	55,844 千円
特定退職共済制度掛金	50,315 千円
退職給付費用	106,159 千円

### 4 特例業務負担金の将来見込額

人件費(うち福利厚生費)には、厚生年金保険制度及び農林漁業団体職員共済組合制度の統合を図るための農林漁業団体職員共済組合法等を廃止する等の法律附則第 57 条に基づき、旧農林共済組合(存続組合)がおこなう特例年金等の業務に要する費用に充てるため拠出した特例業務負担金 21,716 千円を含めて計上しています。

なお、同組合より示された平成 23 年 3 月現在における平成 44 年 3 月までの特例業務負担金の将来見込額は、347,874 千円となっています。

## 七 税効果会計に関する注記

### 1 繰延税金資産及び繰延税金負債の内訳は次のとおりです。

<b>繰延税金資産</b>	
貸倒引当金超過額	396,037 千円
退職給付引当金超過額	124,754 千円
賞与引当金超過額	20,132 千円
役員退任慰労金否認額	11,373 千円
未払賞与等否認額	11,380 千円
固定資産減損損失否認額	61,900 千円
未計上未収利息否認額	10,713 千円
繰越欠損金額	72,955 千円
その他	7,657 千円
繰延税金資産小計	716,904 千円
評価性引当額	▲716,904 千円
繰延税金資産合計(A)	0 千円
<b>繰延税金負債</b>	
その他有価証券評価差額金	▲12,458 千円
繰延税金負債合計(B)	▲12,458 千円
<b>繰延税金負債の純額(A)+(B)</b>	<u>12,458 千円</u>

<b>2 法定実効税率と法人税等負担率との差異の主な原因</b>		
法定実効税率	31.00%	
（調整）	1.86%	（※1）
交際費等永久に損金に算入されない項目	▲6.22%	
受取配当金等永久に益金に算入されない項目		
住民税均等割等	1.72%	
評価性引当額の増減	49.29%	
税効果会計適用後の法人税等の負担率	<u>77.65%</u>	（※2）

※1・・・永久一時差異となる交際費の額×法定実効税率÷税引前当期利益

※2・・・（法人税、住民税及び事業税＋法人税等調整額）÷税引前当期利益

#### 八 重要な後発事象に関する注記

平成22年12月の大口融資先経営破綻に伴う、機械設備導入に関しての不祥事による当組合の損害額は、現在未確定であるため本決算には計上しておりません。

## ●平成 21 年度

### 一 重要な会計方針に係る事項に関する注記

#### 1 有価証券の評価基準及び評価方法

(1) 満期保有目的の債券：償却原価法（定額法）

(2) その他有価証券

①時価のあるもの：期末日の市場価格等に基づく時価法（評価差額は全部純資産直入法により処理し、売却原価は移動平均法により算定）

②時価のないもの：移動平均法による原価法

なお、取得価額と債券金額との差額のうち金利調整と認められる部分については償却原価法による取得価額の修正を行っています。

#### 2 棚卸資産の評価基準及び評価方法

購買品・・・・・・・・・・・・・・・・・・売価還元法による原価法（収益性の低下による簿価切下げの方法）

原材料、仕掛品、繰越宅地他・・・・・・・・個別法による原価法（収益性の低下による簿価切下げの方法）

#### 3 固定資産の減価償却の方法

(1) 建物

①平成 10 年 3 月 31 日以前に取得したもの

旧定率法

②平成 10 年 4 月 1 日から平成 19 年 3 月 31 日までに取得したもの

旧定額法

③平成 19 年 4 月 1 日以後に取得したもの

定額法

(2) 建物以外

①平成 19 年 3 月 31 日以前に取得したもの

旧定率法

②平成 19 年 4 月 1 日以降に取得したもの

定率法

なお、耐用年数及び残存価額については、法人税法に規定する方法と同一の基準によっています。

(3) 無形固定資産

定額法

なお、自社利用ソフトウェアについては、当組合における利用可能期間（5 年）に基づく定額法

(4) リース資産

リース期間を耐用年数とし、残存価額を零とする定額法

#### 4 長期前払費用の処理方法

税務上の繰延資産にかかる長期前払費用は、法人税法の規定する期間で均等額を償却しています。

#### 5 引当金の計上基準

(1) 貸倒引当金

貸倒引当金は、あらかじめ定めている資産査定要領、経理規程及び資産の償却・引当基準に則り、次のとおり計上しています。

破産、特別清算等法的に経営破綻の事実が発生している債務者（以下「破綻先」という。）に係る債権及びそれと同等の状況にある債務者（以下「実質破綻先」という。）に係る債権については、債権額から、担保の処分可能見込額及び保証による回収可能見込額を控除し、その残額を計上しています。

また、現在は経営破綻の状況にないが、今後経営破綻に陥る可能性が大きいと認められる債務者に係る債権については、債権額から担保の処分可能見込額及び保証による回収が可能と認められる額を控除し、その残額のうち債務者の支払能力を総合的に判断して必要と認められる額を計上しています。

上記以外の債権については、貸倒実績率で算定した金額と税法繰入限度額のいずれが多い金額を計上しています。

この基準に基づき、当期は租税特別措置法第 57 条の 10 により算定した金額に基づき計上しています。

すべての債権は、資産査定要領に基づき、資産査定部署が資産査定を実施し、当該部署から独立した資産監査部署が査定結果を監査しており、その査定結果に基づいて上記の引当を行っています。

(2) 賞与引当金

職員に対して支給する賞与の支出に充てるため、支給見込額のうち当期負担分を計上しています。

(3) 退職給付引当金

職員の退職給付に備えるため、当事業年度末における退職給付債務及び年金資産の見込に基づき、当事業年度に発生していると認められる額を計上しています。なお、当 JA は職員数 300 人未満の小規模企業等に該当するため、「退職給付会計に関する実務指針(中間報告)」（日本公認会計士協会会計制度委員会報告第 13 号平成 11 年 9 月 14 日）により簡便法を採用しています。

- (4) 役員退職慰労引当金  
 役員退職慰労金の支給に備えて、役員退任給与金引当規程に基づく期末要支給額を計上しています。
- (5) 外部出資等損失引当金  
 当組合の外部出資先への出資に係る損失に備えるため、出資形態が株式のものについては有価証券の評価と同様の方法により、株式以外のものについては貸出債権と同様の方法により、必要と認められる額を計上しています。
- 6 リース取引の処理方法  
 リース物件の所有権が借主に移転すると認められるもの以外のファイナンス・リース取引のうち、会計基準適用初年度開始前に取引を行ったものについては、通常の賃貸借取引に係る方法に準じた会計処理によっています。
- 7 消費税及び地方消費税の会計処理の方法  
 消費税および地方消費税の会計処理は、税抜方式によっています。  
 ただし、固定資産に係る控除対象外消費税等はその他資産に計上し、5年間で均等償却を行っております。
- 8 決算書類に記載した金額の端数処理の方法  
 記載金額は千円未満を切り捨てて表示しており、そのため科目別金額の合計値はそれぞれの合計欄の金額と一致していません。金額千円未満の科目については「0」で表示しており、取引があるが期末に残高がない勘定科目は、「-」で表示しています。
- 9 農業協同組合法施行規則改正に伴う表示変更  
 「農業協同組合法施行規則」(平成17年農林水産省令第27号)別紙様式が「農業協同組合法施行規則等の一部を改正する省令」(平成22年3月17日付農林水産省令第18号)により改正され、平成22年3月17日から施行されたことに伴い、貸借対照表における固定資産の表示について、「有形固定資産」を改正後の内訳表示にしております。

## 二 貸借対照表に関する注記

- 1 有形固定資産に係る圧縮記帳額  
 土地収用法を受けて、有形固定資産の取得価額から控除している圧縮記帳額は2,292千円であり、その内訳は、次のとおりです。  
 車両 450千円 機械及び装置 1,842千円
- 2 リース契約により使用する重要な固定資産  
 貸借対照表に計上した固定資産のほか、サーバー1台及びATM7台(平成20年3月31日以前契約締結のもの)については、リース契約により使用しています。  
 (追加情報)  
 リース会計基準等に基づく、当事業年度末におけるリース資産の内容は、以下のとおりです。  
 (借手側)  
 (1) ファイナンス・リース取引  
 ①所有権移転ファイナンス・リース取引  
 該当事項はありません。  
 ②所有権移転外ファイナンス・リース取引  
 リース資産の内容  
 ・有形固定資産  
 利用事業における精米機です。  
 (2) オペレーティング・リース  
 ファイナンス・リース取引以外の、所有権が当JAに移転しないオペレーティング・リース取引については、通常の賃貸借取引に係る方法に準じた会計処理によっています。なお、未経過リース料は次の通りです。  
 (単位：千円)
- |         | 1年以内  | 1年超    | 合計     |
|---------|-------|--------|--------|
| 未経過リース料 | 3,870 | 11,138 | 15,008 |
- 3 担保に供した資産  
 系統定期預金(6,000,000千円)を信連当座貸越契約の担保として差し入れております。
- 4 子会社等に対する金銭債権及び金銭債務の総額  
 子会社等に対する金銭債権の総額 301,168千円
- 5 役員との間の取引による役員に対する金銭債権及び金銭債務の総額  
 理事、監事に対する金銭債権の総額 129,141千円
- 6 貸出金のうちリスク管理債権の合計額及びその内訳  
 貸出金のうち、破綻先債権額は209,568千円、延滞債権額は3,361,825千円です。  
 なお、破綻先債権とは、元本又は利息の支払の遅延が相当期間継続していることその他の事由により元本又は利息の取立て又は弁済の見込みがないものとして未収利息を計上しなかった貸出金(貸倒償却を行った部分を除く。以下「未収利息不計上貸出金」という。)のうち、法人税法施行令(昭和40年政令第97号)第96条第1項第3号のイからホまでに掲げる事由又は同項第4号に規定する事由が生じている貸出金です。  
 また、延滞債権とは、未収利息不計上貸出金であって、破綻先債権及び債務者の経営再建又は支援を図ることを目的

として利息の支払を猶予した貸出金以外の貸出金です。

貸出金のうち、3カ月以上延滞債権額は0千円です。

なお、3カ月以上延滞債権とは、元本又は利息の支払が約定支払日の翌日から3カ月以上遅延している貸出金で破綻先債権及び延滞債権に該当しないものです。

貸出金のうち、貸出条件緩和債権額は20,241千円です。

なお、貸出条件緩和債権とは、債務者の経営再建又は支援を図ることを目的として、金利の減免、利息の支払い猶予、元本の返済猶予、債権放棄その他の債務者に有利となる取決めを行った貸出金で破綻先債権、延滞債権及び3カ月以上延滞債権に該当しないものです。

破綻先債権額、延滞債権額、3カ月以上延滞債権額及び貸出条件緩和債権額の合計額は3,361,825千円です。

なお、上記に掲げた債権額は、貸倒引当金控除前の金額です。

## 7 土地の再評価に関する法律に基づく再評価

「土地の再評価に関する法律」(平成10年3月31日公布法律第34号)及び「土地の再評価に関する法律の一部を改正する法律」に基づき、事業用の土地の再評価を行い、再評価差額については、当該再評価差額に係る税金相当額を「再評価に係る繰延税金負債」として負債の部に計上し、これを控除した金額を「土地再評価差額金」として純資産の部に計上しています。

●再評価を行った年月日 平成11年3月31日

●同法律第3条第3項に定める再評価の方法

土地の再評価に関する法律施行令(平成10年3月31日公布政令第119号)第2条第3号に定める、当該事業用の土地について地方税法第341条第10号の土地課税台帳又は同条第11号の土地補充課税台帳に登録されている価格(固定資産税評価額)に合理的な調整を行って算出しました。

## 三 損益計算書に関する注記

### 1 子会社等との事業取引による取引高の総額及び事業取引以外の取引による取引高の総額

(1) 子会社との取引による収益総額	132,430	千円
うち事業取引高	70,106	千円
うち事業取引以外の取引高	62,324	千円
(2) 子会社との取引による費用総額	43,129	千円
うち事業取引高	43,129	千円
うち事業取引以外の取引高	0	千円

### 2 減損損失を認識した資産又は資産グループ

当組合では、管理会計上の最小区分を単位としてグルーピングを実施した結果、営業店舗については支店ごとに、又、業務外固定資産(賃貸資産と事業外賃貸資産と遊休資産)については、各固定資産をグルーピングの最小単位としています。

本店については、独立したキャッシュ・フローを生み出さないため、共用資産と認識しています。

#### (1) 減損会計における資産グループ

全体共用資産は、本店・本店営業部・総合経済センター(営農部、生活部)・中央育苗センター・中央野菜集出荷・選果場・燃料センター・ジャジャウま市・あったか荘三島・土居アグリセンター・ライスセンター・上分松の谷ライスセンターとしました。東部基幹支所共用資産は、柴生選果場・新田倉庫・金田米麦倉庫・山田井選果場・金生支店・新宮支店・川之江中央支店・川之江支店・川滝支店としました。

一般資産(営業用店舗)は、中曽根支店・中之庄支店・富郷出張所・金生支店・新宮支店・松柏支店・寒川支店・豊岡支店・土居中央支店・長津支店・川下支店・関川支店・川之江中央支店・川之江支店・川滝支店・東部農機センター・西部農機センター・豊岡給油所・土居給油所・富郷給油所・あったか荘川之江・あったか荘土居・仕出しセンター・堆肥センターとしました。

賃貸資産は、ローソン中之庄・育雛場・ジャスポート松柏・寒川葬祭倉庫・プリエールうまとしました。

事業外賃貸資産は、ローソン金生・新宮上山倉庫・サークルK金生・金田倉庫・住宅展示場・明屋書店・川之江浜倉庫・スポーツイハラ・総合メディカル・松柏理美容・神明堂・田舎家としました。

遊休資産は、土居町津根1222-2・土居町土居2327-3・中之庄町1138、1139・新宮町746としました。

#### (2) 減損損失を計上した資産

富郷出張所の減損損失を認識するに至った経緯は、兆候の判定として2期赤字であると同時に短期的に業績の回復が見込まれないことから、帳簿価額を回収可能価額まで減額し、当期減少額を減損損失として認識しました。減損損失額合計が75千円(土地)となります。回収可能価額は正味売却価額を採用しており、土地の時価は固定資産税評価額に合理的な調整をし、算出しています。

新宮上山倉庫の減損損失を認識するに至った経緯は、兆候の判定として事業外賃貸用固定資産として使用していますが、使用価値が帳簿価額まで達しないため帳簿価額を回収可能価額まで減額し、当期減少額を減損損失として認識しました。減損損失額合計が252千円(土地)となります。回収可能価額は正味売却価額を採用しており、土地の時価は固定資産税評価額に合理的な調整をし、算出しています。

金田倉庫の減損損失を認識するに至った経緯は、兆候の判定として事業外賃貸用固定資産として使用していますが、使用価値が帳簿価額まで達しないため帳簿価額を回収可能価額まで減額し、当期減少額を減損損失として認

識しました。減損損失額合計が 5,886 千円（土地）となります。回収可能価額は正味売却価額を採用しており、土地の時価は固定資産税評価額に合理的な調整をし、算出しています。

川之江浜倉庫の減損損失を認識するに至った経緯は、兆候の判定として事業外賃貸用固定資産として使用していますが、使用価値が帳簿価額まで達しないため帳簿価額を回収可能価額まで減額し、当期減少額を減損損失として認識しました。減損損失額合計が 1,246 千円（土地）となります。回収可能価額は正味売却価額を採用しており、土地の時価は固定資産税評価額に合理的な調整をし、算出しています。

総合メディカルの減損損失を認識するに至った経緯は、兆候の判定として事業外賃貸用固定資産として使用していますが、使用価値が帳簿価額まで達しないため帳簿価額を回収可能価額まで減額し、当期減少額を減損損失として認識しました。減損損失額合計が 3 千円（土地）となります。回収可能価額は正味売却価額を採用しており、土地の時価は固定資産税評価額に合理的な調整をし、算出しています。

#### 四 金融商品に関する注記

当年度より「金融商品に関する会計基準」（企業会計基準第 10 号 平成 20 年 3 月 10 日改正）及び「金融商品の時価等の開示に関する適用指針」（企業会計基準適用指針第 19 号 平成 20 年 3 月 10 日）を適用しています。

##### 1 金融商品の状況に関する事項

###### (1) 金融商品に対する取組方針

当組合は農家組合員や地域から預かった貯金を原資に、農家組合員や地域内の企業や団体などへ貸付け、残った余裕金を愛媛県信用農業協同組合連合会へ預けているほか、国債や金融債等の有価証券による運用を行っています。

###### (2) 金融商品の内容及びそのリスク

当組合が保有する金融資産は、主として当組合管内の組合員等に対する貸出金及び有価証券であり、貸出金は、顧客の契約不履行によってもたらされる信用リスクに晒されています。

また、有価証券は、主に債券であり、満期保有目的及び純投資目的(その他有価証券)で保有しています。これらは発行体の信用リスク、金利の変動リスク及び市場価格の変動リスクに晒されています。

###### (3) 金融商品に係るリスク管理体制

###### ① 信用リスクの管理

当組合は、個別の重要案件又は大口案件については理事会において対応方針を決定しています。また、通常の貸出取引については、本店に審査管理課を設置し各支店との連携を図りながら、与信審査を行っています。審査にあたっては、取引先のキャッシュ・フローなどにより償還能力の評価を行うとともに、担保評価基準など厳格な審査基準を設けて、与信判定を行っています。貸出取引において資産の健全性の維持・向上を図るため、資産の自己査定を厳正に行っています。不良債権については管理・回収方針を作成・実践し、資産の健全化に取り組んでいます。また、資産自己査定の結果、貸倒引当金については「資産の償却・引当基準」に基づき必要額を計上し、資産及び財務の健全化に努めています。

###### ② 市場リスクの管理

当組合では、金利リスク、価格変動リスクなどの市場性リスクを的確にコントロールすることにより、収益化及び財務の安定化を図っています。このため、財務の健全性維持と収益力強化とのバランスを重視したALMを基本に、資産・負債の金利感応度分析などを実施し、金融情勢の変化に機敏に対応できる柔軟な財務構造の構築に努めています。

とりわけ、有価証券運用については、市場動向や経済見通しなどの投資環境分析及び当組合の保有有価証券ポートフォリオの状況やALMなどを考慮し、理事会において運用方針を定めるとともに、経営層で構成するALM委員会を定期的に開催して、日常的な情報交換及び意思決定を行っています。運用部門は、理事会で決定した運用方針及びALM委員会で決定された方針などに基づき、有価証券の売買やリスクヘッジを行っています。運用部門が行った取引についてはリスク管理部門が適切な執行を行っているかどうかチェックし定期的なリスク量の測定を行い経営層に報告しています。

###### ③ 資金調達に係る流動性リスクの管理

当組合では、資金繰りリスクについては、運用・調達について月次の資金計画を作成し、安定的な流動性の確保に努めています。また、市場流動性リスクについては、投資判断を行う上での重要な要素と位置付け、商品ごとに異なる流動性（換金性）を把握したうえで、運用方針などの策定の際に検討を行っています。

###### (4) 金融商品の時価等に関する事項についての補足説明

金融商品の時価（時価に代わるものを含む）には、市場価格に基づく価額のほか、市場価格がない場合には合理的に算定された価額（これに準ずる価額を含む）が含まれています。当該価額の算定においては一定の前提条件等を採用しているため、異なる前提条件等によった場合、当該価額が異なることもあります。

##### 2 金融商品の時価に関する事項

###### (1) 金融商品の貸借対照表計上額及び時価等

当年度末における貸借対照表計上額、時価及びこれらの差額は、次のとおりです。

なお、時価を把握することが極めて困難と認められるものについては、次表には含めず(3)に記載しています。

(単位：千円)

	貸借対照表計上額	時価	差額
預金	59,252,482	59,122,890	▲129,592
有価証券	7,012,295	7,167,861	155,566
満期保有目的の債券	5,697,983	5,853,549	155,566
其他有価証券	1,314,312	1,314,312	—
貸出金	38,171,859	—	—
貸倒引当金(*1,2)	▲1,919,940	—	—
貸倒引当金控除後	36,251,919	37,442,498	1,190,579
資産計	102,516,696	103,733,249	1,216,553
貯金	104,865,445	104,735,570	▲129,874
負債計	104,865,445	104,735,570	▲129,874

(\*1) 貸出金に対応する一般貸倒引当金及び個別貸倒引当金を控除しています。

(\*2) 貸出金には、貸借対照表上雑資産に計上している従業員貸付金 2,126 千円を含めています。

## (2) 金融商品の時価の算定方法

(資産)

## ① 預金

満期のない預金については、時価は帳簿価額と近似していることから、当該帳簿価額によっています。満期のある預金については、期間に基づく区分ごとに、リスクフリーレートであるLIBOR・円SWAPレートで割り引いた現在価値を時価に代わる金額として算定しています。

## ② 貸出金

貸出金のうち、変動金利によるものは、短期間で市場金利を反映するため、貸出先の信用状態が実行後大きく異なっていない限り、時価は帳簿価額と近似していることから当該帳簿価額によっています。

一方、固定金利によるものは、貸出金の種類及び期間に基づく区分ごとに、元利金の合計額をリスクフリーレートであるLIBOR・円SWAPレートで割り引いた額から貸倒引当金を控除して時価に代わる金額として算定しています。

## ③ 有価証券

債券は取引所の価格又は取引金融機関から提示された価格によっています。

(負債)

## ① 貯金

要求払貯金については、決算日に要求された場合の支払額(帳簿価額)を時価とみなしています。また、定期貯金については、期間に基づく区分ごとに、将来のキャッシュ・フローをリスクフリーレートであるLIBOR・円SWAPレートで割り引いた現在価値を時価に代わる金額として算定しています。

(3) 時価を把握することが極めて困難と認められる金融商品は次のとおりであり、これらは(1)の金融商品の時価情報には含まれていません。

(単位：千円)

	貸借対照表計上額
外部出資(*1)	3,597,663
合計	3,597,663

(\*1) 外部出資のうち、市場価格のある株式以外のものについては、時価を把握することが極めて困難であると認められるため、時価開示の対象とはしていません。

## (4) 金銭債権及び満期のある有価証券の決算日後の償還予定額

(単位：百万円)

	1年以内	1年超 2年以内	2年超 3年以内	3年超 4年以内	4年超 5年以内	5年超
預金	59,177	—	—	—	—	—
貸出金(*1,2,3)	5,340	4,826	3,562	3,208	2,919	18,286
有価証券						
・満期保有目的の債券	—	799	900	1,400	1,699	897
・其他有価証券のうち満期があるもの	77	29	205	12	144	843
合計	64,594	5,654	4,667	4,620	4,762	20,026

(\*1) 貸出金のうち、当座貸越 775 百万円については「1年以内」に含めています。

## (5) 貯金の決算日後の返済予定額

(単位：百万円)

	1年以内	1年超 2年以内	2年超 3年以内	3年超 4年以内	4年超 5年以内	5年超
貯金(*1)	89,750	5,589	5,436	572	553	—
合計	89,750	5,589	5,436	572	553	—

(\*1) 貯金のうち、定期積金 6,228 百万円については含めていません。

## 五 有価証券に関する注記

## 1. 有価証券の時価、評価額

有価証券の時価、評価額に関する事項は、次のとおりです。

## (1) 満期保有目的の債券で時価のあるもの

(単位：千円)

種類	貸借対照表 計上額	時価	差額	うち	
				益	損
国債	1,998,063	2,077,495	79,432	79,432	—
金融債	3,699,920	3,776,054	76,134	77,141	1,007
計	5,697,983	5,853,549	155,566	156,573	1,007

## (2) その他の有価証券で時価のあるもの

(単位：千円)

種類	取得原価又は 償却原価	貸借対照表 計上額	評価差額	うち	
				益	損
国債	1,281,265	1,314,312	33,047	33,716	669
金融債	—	—	—	—	—
計	1,281,265	1,314,312	33,047	33,716	669

なお、上記評価差額から繰延税金負債 10,245 千円を差し引いた額 22,803 千円が、「その有価証券評価差額金」に含まれています。

## 2. 売却したその他有価証券

当年度中に売却したその他有価証券は、次のとおりです。

(単位：千円)

	売却額	売却益	売却損
国債	200,160	3,400	—
計	200,160	3,400	—

## 3. 満期がある債券の償還予定額

その他有価証券のうち満期があるもの及び満期保有目的債券の決算日後における期間ごとの償還予定額は、次のとおりです。

(単位：千円)

	1年以内	1年超5年以内	5年超10年以内	10年超
国債	77,553	1,491,517	1,743,305	—
金融債	—	3,699,920	—	—
計	77,553	5,191,437	1,743,305	—

## 六 退職給付に関する注記

## 1 採用している退職給付制度

職員の退職給付にあてるため、退職給与規程に基づき、退職一時金制度を採用しています。また、同規定に基づき退職給付の一部にあてるため JA 全国役職員共済組合との契約による退職金共済制度を採用しています。この制度に加え、JA 共済連との契約に基づく適格退職年金制度を採用しております。

なお、退職給付債務・退職給付費用の計上にあたっては、「退職給付に係る会計基準の設定に関する意見書」(平成 10 年 6 月 16 日企業会計審議会)に基づき、簡便法により行っています。

## 2 退職給付債務及びその内訳

①退職一時金制度	
退職給付債務	▲1,055,780 千円
特定退職共済制度	223,256 千円
年金資産	416,961 千円
退職給付引当金	▲415,561 千円

## 3 退職給付費用の内訳

①退職一時金制度	
勤務費用	20,917 千円
退職給付費用	20,917 千円

## 4 特例業務負担金の将来見込額

法定福利費には、厚生年金保険制度及び農林漁業団体職員共済組合制度の統合を図るための農林漁業団体職員共済組合法等を廃止する等の法律附則第 57 条に基づき、旧農林共済組合（存続組合）がおこなう特例年金等の業務に要する費用に充てるため拠出した特例業務負担金 21,606 千円を含めて計上しています。

なお、同組合より示された平成 22 年 3 月現在における平成 44 年 3 月までの特例業務負担金の将来見込額は、360,260 千円となっています。

## 七 税効果会計に関する注記

### 繰延税金資産及び繰延税金負債の発生原因別の主な内訳等

#### 1 繰延税金資産及び繰延税金負債の内訳は次のとおりです。

繰延税金資産	
貸倒引当金超過額	539,908 千円
退職給付引当金超過額	123,878 千円
賞与引当金超過額	21,530 千円
未払費用否認額	9,748 千円
役員退職慰労引当金	9,108 千円
固定資産減損損失否認額	57,686 千円
未計上未収利息否認額	8,572 千円
その他	12,412 千円
繰延税金資産小計	782,847 千円
評価性引当額	▲600,991 千円
繰延税金資産合計 (A)	181,856 千円
繰延税金負債	
その他有価証券評価差額金	▲10,244 千円
繰延税金負債合計 (B)	▲10,244 千円
繰延税金資産の純額 (A) + (B)	171,611 千円

#### 2 法定実効税率と法人税等負担率との差異の主な原因

法定実効税率	31.00%
(調整)	
交際費等永久に損金に算入されない項目	0.37% (※1)
税額控除等調整	▲12.41%
評価性引当額の増減	13.52%
その他	3.71%
税効果会計適用後の法人税等の負担率	36.20% (※2)

※1・・・永久一時差異となる交際費の額×法定実効税率÷税引前当期利益

※2・・・(法人税、住民税及び事業税+法人税等調整額)÷税引前当期利益

## 八 その他の注記

(追加情報)

内部取引について

購買品供給高において、農協内部での取引高 54,656 千円を損益計算書より控除しております。

## 4. 剰余金処分計算書

(単位：千円)

科 目	平成22年度 (平成23年6月30日)	平成21年度 (平成22年6月26日)
1.当期末処分剰余金	142,176	158,776
2.剰余金処分量	69,218	99,679
利益準備金	20,000	20,000
任意積立金	10,000	50,000
うち営農振興積立金	10,000	10,000
うち施設整備積立金	-	10,000
うち財務基盤強化積立金	-	30,000
出資配当額	29,218	29,679
3.次期繰越剰余金	82,957	59,097

### 【平成22年度】

注 出資配当金は年1.0%の割合とします。

注 次期繰越剰余金には、営農指導、生活・文化改善事業の費用に充てるための繰越額10,000,000円が含まれています。

注 目的積立金の種類、積立目標額、積立目的、積立基準等は次のとおりです。

- 営農振興積立金 (目標額) 500,000千円
  - (目的) 営農指導事業の改善発達による地域営農振興と営農指導事業に係る費用の一部を確保する。
  - (基準) 農業振興等に係る予測しない事態が将来発生し、多額の出費を伴う場合には、総代会の議決を得て取崩す。
- 施設整備積立金 (目標額) 1,000,000千円
  - (目的) 施設の取得及び既存施設を改修整備する。
  - (基準) 施設の取得等で多額の支出を要したとき相当額を取崩す。
- 財務基盤強化積立金 (目標額) 500,000千円
  - (目的) 財務基盤の強化及び安定した収支を確保する。
  - (基準) 不良債権処理・減損損失など多額の費用を支出したとき相当額を取崩す。

### 【平成21年度】

注 出資配当金は年1.0%の割合とします。

注 次期繰越剰余金には、営農指導、生活・文化改善事業の費用に充てるための繰越額10,000,000円が含まれています。

注 目的積立金の種類、積立目標額、積立目的、積立基準等は次のとおりです。

- 営農振興積立金 (目標額) 500,000千円
  - (目的) 営農指導事業の改善発達による地域営農振興と営農指導事業に係る費用の一部を確保する。
  - (基準) 農業振興等に係る予測しない事態が将来発生し、多額の出費を伴う場合には、総代会の議決を得て取崩す。
- 施設整備積立金 (目標額) 1,000,000千円
  - (目的) 施設の取得及び既存施設を改修整備する。
  - (基準) 施設の取得等で多額の支出を要したとき相当額を取崩す。
- 財務基盤強化積立金 (目標額) 500,000千円
  - (目的) 財務基盤の強化及び安定した収支を確保する。
  - (基準) 不良債権処理・減損損失など多額の費用を支出したとき相当額を取崩す。

## 5. 部門別損益計算書

### ●平成22年度

(単位：千円)

区 分	計	信 用 事 業	共 済 事 業	農業関連 事 業	生活その他 事 業	営 農 指 導 事 業	共通管理費等
事業収益 ①	6,714,565	1,378,604	738,923	3,313,257	1,275,854	7,926	
事業費用 ②	4,247,623	324,130	29,769	3,017,149	854,494	22,079	
事業総利益 ③ (①-②)	2,466,942	1,054,473	709,154	296,108	421,359	▲ 14,152	
事業管理費 ④	2,358,567	868,824	495,851	483,907	438,478	71,506	
(うち減価償却費 ⑤)	139,531	35,622	15,416	55,427	29,303	3,762	
(うち人件費 ⑤')	1,631,893	564,298	396,200	291,707	322,005	57,682	
※うち共通管理費⑥		281,743	153,026	125,292	112,236	13,327	▲ 685,626
(うち減価償却費 ⑦)		23,234	13,471	7,199	3,373	605	▲ 47,884
(うち人件費 ⑦')		157,446	82,785	61,929	70,481	7,259	▲ 379,901
事業利益 ⑧ (③-④)	108,374	185,649	213,302	▲ 187,799	▲ 17,118	▲ 85,659	
事業外収益 ⑨	199,066	83,472	42,343	34,324	31,546	7,380	
※うち共通分 ⑩		83,417	41,752	28,419	24,652	3,114	▲ 181,356
事業外費用 ⑪	62,114	20,845	11,108	9,949	19,238	972	
※うち共通分 ⑫		20,131	11,108	9,832	8,949	972	▲ 50,994
経常利益 ⑬ (⑧+⑨-⑪)	245,326	248,276	244,537	▲ 163,425	▲ 4,810	▲ 79,251	
特別利益 ⑭	10,536	5,136	1,575	1,723	1,966	134	
※うち共通分 ⑮		3,533	1,575	1,723	1,966	134	▲ 8,932
特別損失 ⑯	20,655	8,216	3,621	3,958	4,547	312	
※うち共通分 ⑰		8,216	3,621	3,958	4,547	312	▲ 20,655
税引前当期利益 ⑱ (⑬+⑭-⑯)	235,207	245,196	242,492	▲ 165,661	▲ 7,391	▲ 79,429	
営農指導事業分 配賦額 ⑲		38,916	13,056	24,508	2,948	▲ 79,429	
営農指導事業分配賦後 税引前当期利益 ⑳ (⑱-⑲)	235,207	206,280	229,436	▲ 190,169	▲ 10,339		

※ ⑥、⑩、⑫、⑮、⑰は、各事業に直課できない部分

(注)

1. 共通管理費等及び営農指導事業の他部門への配賦基準等

(1) 共通管理費、事業外収益・事業外費用・特別利益・特別損益の共通分

(人頭割+人件費を除く事業管理費割+事業総利益割)の平均値

(2) 営農指導事業

(人頭割+人件費を除く事業管理費割+事業総利益割)の平均値

2. 配賦割合(1の配賦基準で算出した配賦の割合)

区 分	信 用 事 業	共 済 事 業	農業関連 事 業	生活その他 事 業	営 農 指 導 事 業	計
共通管理費等	41.1%	22.3%	18.3%	16.4%	1.9%	100.0%
(事業外収益の共通分)	46.0%	23.0%	15.7%	13.6%	1.7%	100.0%
(事業外費用の共通分)	39.5%	21.8%	19.3%	17.5%	1.9%	100.0%
(特別利益の共通分)	39.6%	17.6%	19.3%	22.0%	1.5%	100.0%
(特別費用の共通分)	39.8%	17.5%	19.2%	22.0%	1.5%	100.0%
営農指導事業分	49.0%	16.4%	30.9%	3.7%		100.0%

3. 農業関連事業・生活その他事業の事業収益・事業費用には内部取引(54,635千円)を含みます。

4. 農業関連事業の事業収益・事業費用には販売品販売高・販売品販売原価(1,610,158千円)を含みます。

●平成21年度

(単位：千円)

区 分	計	信 用 事 業	共 済 事 業	農業関連 事 業	生活その他 事 業	営 農 指 導事業	共通管理費 等
事業収益 ①	6,509,172	1,473,611	755,953	3,023,455	1,250,173	5,978	
事業費用 ②	4,134,587	483,688	35,859	2,743,629	848,157	23,252	
事業総利益 ③ (①-②)	2,374,584	989,922	720,093	279,826	402,015	▲ 17,274	
事業管理費 ④	2,350,961	869,195	516,544	473,651	403,898	87,671	
(うち減価償却費 ⑤)	134,610	31,803	16,123	57,603	25,899	3,180	
(うち人件費 ⑤')	1,604,370	552,085	413,970	279,238	288,299	70,777	
※うち共通管理費⑥		276,853	158,421	121,533	102,392	16,006	▲ 675,207
(うち減価償却費 ⑦)		19,410	13,291	7,587	4,048	871	▲ 45,209
(うち人件費 ⑦')		148,382	81,575	56,871	58,739	7,791	▲ 353,360
事業利益 ⑧ (③-④)	23,622	120,727	203,549	▲ 193,825	▲ 1,882	▲ 104,946	
事業外収益 ⑨	193,966	80,665	45,240	35,977	22,982	9,100	
※うち共通分 ⑩		80,477	45,240	30,532	21,803	3,498	▲ 181,551
事業外費用 ⑪	65,561	22,234	12,432	10,106	19,851	1,206	
※うち共通分 ⑫		21,522	12,432	10,090	8,711	1,206	▲ 53,963
経常利益 ⑬ (⑧+⑨-⑪)	152,027	179,158	236,357	▲ 167,954	1,517	▲ 97,052	
特別利益 ⑭	6,051	3,305	993	740	918	94	
※うち共通分 ⑮		1,555	993	740	758	94	▲ 4,141
特別損失 ⑯	13,097	5,005	3,273	2,184	2,344	289	
※うち共通分 ⑰		5,005	3,273	2,184	2,344	289	▲ 13,097
税引前当期利益 ⑱ (⑬+⑭-⑯)	144,980	177,458	234,077	▲ 169,398	91	▲ 97,248	
営農指導事業分 配賦額 ⑲		44,743	17,219	31,525	3,759	▲ 97,248	
営農指導事業分配賦後 税引前当期利益 ⑳ (⑱-⑲)	144,980	132,714	216,858	▲ 200,924	▲ 3,668		

※ ⑥、⑩、⑫、⑮、⑰は、各事業に直課できない部分

(注)

1. 共通管理費等及び営農指導事業の他部門への配賦基準等

(1) 共通管理費、事業外収益・事業外費用・特別利益・特別損益の共通分

(人頭割+人件費を除く事業管理費割+事業総利益割)の平均値

(2) 営農指導事業

(人頭割+人件費を除く事業管理費割+事業総利益割)の平均値

2. 配賦割合(1の配賦基準で算出した配賦の割合)

区 分	信 用 事 業	共 済 事 業	農業関連 事 業	生活その他 事 業	営 農 指 導事業	計
共通管理費等	41.0%	23.5%	18.0%	15.2%	2.4%	100.0%
(事業外収益の共通分)	44.3%	24.9%	16.8%	12.0%	1.9%	100.0%
(事業外費用の共通分)	39.9%	23.0%	18.7%	16.1%	2.2%	100.0%
(特別利益の共通分)	37.6%	24.5%	17.3%	18.3%	2.2%	100.0%
(特別費用の共通分)	38.2%	25.1%	16.7%	17.9%	2.2%	100.0%
営農指導事業分	46.0%	17.7%	32.4%	3.9%		100.0%

3. 農業関連事業・生活その他事業の事業収益・事業費用には内部取引(54,656千円)を含みます。

4. 農業関連事業の事業収益・事業費用には販売品販売高・販売品販売原価(1,403,272千円)を含みます。

## Ⅱ 損益の状況

### 1. 最近の5事業年度の主要な経営指標

(単位：百万円、口、人、%)

項目	平成18年度	平成19年度	平成20年度	平成21年度	平成22年度
経常収益	6,795	7,118	7,233	6,509	6,714
信用事業経常収益	1,321	1,513	1,557	1,473	1,378
共済事業経常収益	848	813	784	755	738
農業関連事業経常収益	2,828	3,055	3,425	3,023	3,313
生活その他事業経常収益	1,789	1,728	1,458	1,250	1,275
営農指導事業経常収益	8	7	6	5	7
経常利益	314	229	231	152	245
当期剰余金	183	78	83	92	52
出資金	3,136	3,118	3,066	3,012	2,962
(出資口数)	3,136,594	3,118,406	3,066,336	3,012,943	2,962,126
総資産額	115,610	115,072	117,202	113,921	118,068
純資産額	5,968	5,978	5,975	5,998	5,998
貯金等残高	106,751	106,212	108,068	104,865	109,058
貸出金残高	34,224	34,751	37,937	38,169	37,223
有価証券残高	3,341	3,751	5,240	7,012	8,540
剰余金配当金額	31	30	30	29	29
出資配当の額	31	30	30	29	29
事業利用分量配当の額	0	0	0	0	0
職員数	320	311	320	330	340
単体自己資本比率	13.97%	14.40%	15.06%	15.27%	15.08%

- 注1. 経常収益は各事業収益の合計額を表しています。  
 注2. 当期剰余金は、銀行等の当期利益に相当するものです。  
 注3. 信託業務の取り扱いはありません。

## 2. 利益総括表

(単位：百万円、%)

項 目	平成22年度	平成21年度	増 減
資金運用収益	1,209	1,338	▲ 129
役務取引等収益	36	36	0
その他信用事業収益	131	98	33
信用事業粗利益	1,054	989	65
(信用事業粗利益率)	0.98%	0.96%	0.01%
事業粗利益	2,466	2,374	92
(事業粗利益率)	2.08%	2.08%	-

## 3. 資金運用収支の内訳

(単位：百万円、%)

項 目	平成22年度			平成21年度		
	平均残高	利息	利回り	平均残高	利息	利回り
資金運用勘定	106,035	1,209	1.14%	107,567	1,338	1.24%
うち預金	60,352	385	0.64%	62,779	511	0.81%
うち有価証券	7,715	102	1.32%	6,123	86	1.40%
うち貸出金	37,968	722	1.90%	38,665	741	1.92%
資金調達勘定	109,091	144	0.13%	107,243	249	0.23%
うち貯金・定期積金	109,058	144	0.13%	107,222	249	0.23%
うち譲渡性貯金	-	-	-	-	-	-
うち借入金	33	-	-	21	-	-
総資金利ざや	-	-	1.01%	-	-	1.01%

注1. 総資金利ざや＝資金運用利回り－資金調達原価率（資金調達利回＋経費率）

注2. 資金運用勘定の利息欄の預金には、信連（又は中金）からの事業利用分量配当金、貯蓄増強奨励金、特別対策奨励金等奨励金が含まれています。

## 4. 受取・支払利息の増減額

(単位：百万円)

項 目	平成22年度増減額	平成21年度増減額
受取利息	▲ 123	▲ 51
うち預金	▲ 125	▲ 58
うち有価証券	16	22
うち貸出金	▲ 13	▲ 15
支払利息	▲ 96	▲ 62
うち貯金・定期積金	▲ 96	▲ 62
うち借入金	-	-
差し引き	▲ 27	▲ 11

注1. 増減額は前年度対比です。

注2. 受取利息の預金には、信連（又は中金）からの事業利用分量配当金、貯蓄増強奨励金、特別対策奨励金等奨励金が含まれています。

### Ⅲ 事業の状況

#### 1. 信用事業

##### (1) 貯金に関する指標

###### ①科目別貯金平均残高

(単位：百万円、%)

種 類	平成22年度		平成21年度		前年対比	
	平均残高	構成比	平均残高	構成比	増減額	伸長率
流動性貯金	33,114	31.0%	33,098	30.9%	16	100.0%
定期性貯金	73,560	69.0%	74,106	69.1%	-546	99.3%
その他の貯金	6	0.0%	18	0.0%	-	0.0%
計	106,680	100.0%	107,222	100.0%	-542	99.5%
譲渡性貯金	-	0.0%	-	0.0%	-	0.0%
合計	106,680	100.0%	107,222	100.0%	-542	99.5%

注1. 流動性貯金＝当座貯金＋普通貯金＋貯蓄貯金＋通知貯金

注2. 定期性貯金＝定期貯金＋定期積金

###### ②定期貯金残高

(単位：百万円、%)

種 類	平成22年度		平成21年度		前年対比	
	平均残高	構成比	平均残高	構成比	増減額	伸長率
定期貯金	70,401	-	71,363	-	962	98.7%
うち固定自由金利定期	69,517	98.7%	70,343	98.6%	826	98.8%
変動自由金利定期	884	1.3%	1,020	1.4%	136	86.7%

注1. 固定自由金利定期：預入時に満期日までの利率が確定する自由金利定期貯金

注2. 変動自由金利定期：預入期間中の市場金利の変化に応じて金利が変動する定期貯金

##### (2) 貸出金等に関する指標

###### ①科目別貸出金平均残高

(単位：百万円、%)

種 別	平成22年度		平成21年度		前年対比	
	残高	構成比	残高	構成比	増減額	伸長率
手形貸付金	807	2.1%	979	2.5%	▲172	82.4%
証書貸付金	36,354	95.8%	36,761	95.4%	▲407	98.9%
当座貸越	700	1.8%	740	1.9%	▲40	94.6%
割引手形	106	0.3%	65	0.2%	41	163.1%
合計	37,967	100.0%	38,545	100.0%	▲578	98.5%

###### ②貸出金の金利条件別内訳

(単位：百万円、%)

種 別	平成22年度		平成21年度		前年対比	
	残高	構成比	残高	構成比	増減額	伸長率
固定金利貸出	31,901	85.7%	32,938	85.5%	-1,037	96.9%
変動金利貸出	5,322	14.3%	5,607	14.5%	-285	94.9%
合計	37,223	100.0%	38,545	100.0%	-1,322	96.6%

③貸出金の担保別内訳残高

(単位：百万円)

種 別	平成22年度	平成21年度	増減額
貯 金 等	555	620	▲ 65
有 価 証 券	-	-	-
動 産	-	-	-
不 動 産	11,782	12,943	▲ 1,161
そ の 他 の 担 保 物	366	179	187
計	12,703	13,742	▲ 1,039
農 業 信 用 基 金 協 会 保 証	8,512	7,231	1,281
そ の 他 保 証	15,904	17,067	▲ 1,163
計	24,416	24,298	118
信 用	104	129	▲ 25
合 計	37,223	38,169	▲ 946

④債務保証見返額の担保別内訳残高

(単位：百万円)

種 別	平成22年度	平成21年度	増減額
貯 金 等	-	-	-
有 価 証 券	-	-	-
動 産	-	-	-
不 動 産	-	-	-
そ の 他 の 担 保 物	-	-	-
計	-	-	-
信 用	-	-	-
合 計	-	-	-

⑤貸出金の使途別内訳

(単位：%)

種 別	平成22年度		平成21年度		前年対比	
	残高	構成比	残高	構成比	増減額	伸長率
設 備 資 金	7,304	34.7%	10,758	47.7%	▲ 3,454	67.9%
運 転 資 金	13,756	65.3%	11,801	52.3%	1,955	116.6%
合 計	21,060	100.0%	22,559	100.0%	▲ 1,499	184.5%

⑥業種別の貸出金残高

(単位：百万円、%)

業 種	平成22年度		平成21年度		前年対比	
	残高	構成比	残高	構成比	増減額	伸長率
農 業	1,267	3.4%	1,300	3.4%	▲ 33	97.5%
林 業	-	-	-	-	0	-
水産業	-	-	-	-	0	-
製造業	2,245	6.0%	2,116	5.5%	129	106.1%
鉱 業	-	-	-	-	-	-
建設・不動産業	3,763	10.1%	4,181	11.0%	▲ 418	90.0%
電気・ガス・熱供給・水道業	19	0.1%	20	0.1%	▲ 1	95.0%
運輸・通信業	600	1.6%	605	1.6%	▲ 5	99.2%
金融・保険業	-	-	-	-	0	-
卸売・小売・サービス業・飲食業	1,036	2.8%	1,453	3.8%	▲ 417	71.3%
地方公共団体	15,277	41.0%	16,428	43.0%	▲ 1,151	93.0%
非営利法人	-	-	-	-	-	-
その他	13,016	35.0%	12,066	31.6%	950	107.9%
合 計	37,223	100.0%	38,169	100.0%	▲ 946	97.5%

⑦主要な農業関係の貸出金残高

1) 営農類型別

(単位：百万円)

種 別	平成22年度	平成21年度	増減額
耕 作	5	9	▲ 4
野 菜 ・ 園 芸	5	7	▲ 2
果 樹 ・ 樹 園 農 業	5	6	▲ 1
工 芸 作 物	-	-	-
養 豚 ・ 肉 牛 ・ 酪 農	87	83	4
養 鶏 ・ 養 卵	315	303	12
養 蚕	-	-	-
そ の 他 農 業	299	347	▲ 48
農 業 関 連 団 体 等	-	-	-
合 計	716	755	▲ 39

2) 資金種類別

〔貸出金〕

(単位：百万円)

種 別	平成22年度	平成21年度	増減額
プ ロ パ ー 資 金	355	405	-50
農 業 制 度 資 金	-	-	-
農 業 近 代 化 資 金	87	89	-2
そ の 他 制 度 資 金	274	261	13
合 計	716	755	-39

〔受託貸付金〕

(単位：百万円)

種 別	平成22年度	平成21年度	増減額
日 本 政 策 金 融 公 庫 資 金	-	-	-
合 計	-	-	-

⑧リスク管理債権の状況

(単位：百万円)

区 分	平成22年度	平成21年度	増 減
破綻先債権額	1,685	208	1,477
延滞債権額	1,549	3,134	▲ 1,585
3カ月以上延滞債権額	-	-	-
貸出条件緩和債権額	80	20	60
合 計	3,314	3,362	▲ 48

注1. 破綻先債権

元本又は利息の支払の遅延が相当期間継続していることその他の事由により元本又は利息の取立て又は弁済の見込みがないものとして未収利息を計上しなかった貸出金（貸倒償却を行った部分を除く。以下「未収利息不計上貸出金」という。）のうち、法人税法施行令第96条第1項第3号のイからホまでに掲げる事由又は同項第4号に規定する事由が生じている貸出金をいいます。

注2. 延滞債権

未収利息不計上貸出金であって、破綻先債権及び債務者の経営再建又は支援を図ることを目的として利息の支払を猶予したもの以外の貸出金をいいます。

注3. 3カ月以上延滞債権

元本又は利息の支払が約定支払日の翌日から3カ月以上延滞している貸出金で、破綻先債権および延滞債権に該当しないものをいいます。

注4. 貸出条件緩和債権

債務者の再建又は支援を図ることを目的として、金利の減免、利息の支払猶予、元本の返済猶予、債権放棄その他の債務者に有利となる取決めを行った貸出金で、破綻先債権、延滞債権および3カ月以上延滞債権に該当しないものをいいます。

⑨金融再生法開示債権区分に基づく保全状況

(単位：百万円)

債権区分	平成22年度	平成21年度
破産更生債権及びこれらに準ずる債権	2,990	1,278
危険債権	244	2,066
要管理債権	80	20
小計 (A)	3,314	3,364
保全額 (合計) (B)	3,305	3,348
うち担保・保証	1,459	1,554
うち引当	1,846	1,792
保全率 (B/A)	99.73%	99.52%
正常債権	33,949	34,848
合 計	37,263	38,212

注 上記の債権区分は、「金融機能の再生のための緊急措置に関する法律」（平成10年法律第132号）第6条に基づき、債務者の財政状態及び経営成績等を基礎として、次のとおり区分したものです。

i 破産更生債権及びこれらに準ずる債権

法的破綻等による経営破綻に陥っている債務者に対する債権及びこれらに準ずる債権

ii 危険債権

経営破綻の状況にはないが、財政状況の悪化等により元本および利息の回収ができない可能性の高い債権

iii 要管理債権

3カ月以上延滞貸出債権および貸出条件緩和貸出債権

iv 正常債権

上記以外の

⑩元本補てん契約のある信託に係る貸出金のリスク管理債権の状況  
該当する取引はありません。

⑪貸倒引当金の期末残高及び期中の増減額

(単位：百万円)

区 分	平成22年度					平成21年度				
	期首 残高	期 中 増加高	期中減少高		期末 残高	期首 残高	期 中 増加高	期中減少高		期末 残高
			目的使用	その他				目的使用	その他	
一般貸倒引当金	130	123	-	130	123	128	130	-	128	130
個別貸倒引当金	1,803	1,854	30	1,773	1,854	1,774	1,803	97	1,677	1,803
合 計	1,933	1,977	30	1,903	1,977	1,902	1,933	97	1,805	1,933

⑪貸出金償却の額

(単位：百万円)

種 別	平成22年度	平成21年度
貸出金償却額	24	25

### (3) 内国為替取扱実績

(単位：千円)

種 類		平成22年度		平成21年度	
		仕 向	被仕向	仕 向	被仕向
送金・振込為替	件 数	23,389	143,320	24,013	135,134
	金 額	20,661,427	27,128,401	17,431,742	25,400,875
代金取立為替	件 数	99	188	100	199
	金 額	55,156	82,175	76,106	73,460
雑 為 替	件 数	1,244	647	724	605
	金 額	279,579	447,789	217,397	335,467
合 計	件 数	24,732	144,155	24,837	135,938
	金 額	20,996,162	27,658,365	17,725,245	25,809,802

## (4) 有価証券に関する指標

### ①種類別有価証券平均残高

(単位：百万円)

種 類	平成22年度	平成21年度	増減額
国債	3,709	3,006	703
地方債	-	-	-
政府保証債	-	-	-
金融債	3,949	3,117	832
短期社債	-	-	-
社債	-	-	-
株式	-	-	-
その他の債券	-	-	-
合 計	7,658	6,123	1,535

注 貸付有価証券は有価証券の種類ごとに区分して記載しております。

### ②商品有価証券種類別平均残高

該当する取引はありません。

### ③有価証券残存期間別残高

(単位：百万円)

種 別	1年以下	1年超3年 以下	3年超5年 以下	5年超7年 以下	7年超10 年以下	10年超	期間の定めのないもの	合計
平成22年3月末								
国債	729	222	1,263	400	1,902	-	-	4,516
地方債	-	-	-	-	-	-	-	-
政府保証債	-	-	-	-	-	-	-	-
金融債	100	2,300	1,800	-	-	-	-	4,200
短期社債	-	-	-	-	-	-	-	-
社債	-	-	-	-	-	-	-	-
株式	-	-	-	-	-	-	-	-
その他の証券	-	-	-	-	-	-	-	-
平成21年3月末								
国債	78	935	556	926	817	-	-	3,312
地方債	-	-	-	-	-	-	-	-
政府保証債	-	-	-	-	-	-	-	-
金融債	-	1,000	2,700	-	-	-	-	3,700
短期社債	-	-	-	-	-	-	-	-
社債	-	-	-	-	-	-	-	-
株式	-	-	-	-	-	-	-	-
その他の証券	-	-	-	-	-	-	-	-

## (5) 有価証券等の時価情報等

### ①有価証券の時価情報等

(単位：百万円)

種 別	平成23年3月末			平成22年3月末		
	取得金額	時価	評価損益	取得金額	時価	評価損益
売 買 目 的	-	-	-	-	-	-
満 期 保 有 目 的	5,698	5,837	139	5,698	5,854	156
そ の 他	2,802	2,842	40	1,281	1,314	33
計	8,500	8,679	179	6,979	7,168	189

注1. 時価は期末日における市場価格等によっております。

注2. 取得価額は取得原価又は償却原価によっています。

注3. 売買目的有価証券については、時価を貸借対照表価額とし、評価損益については当期の損益に含めて  
います。

注4. 満期保有目的の債権については、取得価額を貸借対照表価額として計上しております。

注5. その他有価証券については時価を貸借対照表価額としております。

### ②金銭の信託の時価情報等

(単位：百万円)

種 別	平成23年3月末			平成22年3月末		
	取得金額	時価	評価損益	取得金額	時価	評価損益
運 用 目 的	-	-	-	-	-	-
満 期 保 有 目 的	-	-	-	-	-	-
そ の 他	-	-	-	-	-	-
計	-	-	-	-	-	-

注1. 時価は期末日における市場価格等によっております。

注2. 取得価額は取得原価又は償却原価によっています。

注3. 運用目的の金銭の信託については、時価を貸借対照表価額とし、評価損益については当期の損益に  
含めています。

注4. 満期保有目的の金銭の信託については、取得価額を貸借対照表価額として計上しております。

注5. その他の金銭の信託については時価を貸借対照表価額としております。

### ③デリバティブ取引等、金融等デリバティブ取引、有価証券関連店頭デリバティブ取引 該当する取引はありません。

## 2. 共済取扱実績

### (1) 長期共済新契約高・長期共済保有高

(単位：百万円)

種 類	平成22年度		平成21年度		
	新契約高	保有契約高	新契約高	保有契約高	
生命総合共済	終身共済	8,254	182,423	10,022	187,293
	定期生命共済	51	3,357	1,078	4,079
	養老生命共済	2,535	88,502	4,599	98,252
	うちこども共済	560	13,187	895	13,112
	医療共済	197	2,493	775	2,441
	がん共済	89	798	243	748
	定期医療共済	-	1,333	314	1,408
	年金共済	-	179	147	2,348
建物更生共済	7,449	129,886	6,379	132,431	
合 計	18,577	408,973	23,411	426,851	

注1.「金額」欄は、保障金額（「がん共済」にあつてはがん死亡共済金額とし、「医療共済」及び「定期医療共済」にあつては死亡給付金額（付加された定期特約金額等を含む。）とし、「年金共済」にあつては付加された定期特約金額とする。）です。

注2.「生命総合共済」欄は、生命総合共済開始以前に計約された養老生命、こども、終身、年金の各共済契約についても合算して記載しています。

### (2) 医療系共済の入院共済金額保有高

(単位：千円)

種 類	平成22年度		平成21年度	
	新契約	保有高	新契約	保有高
医療共済	9,367	11,959	7,757	1,910
がん共済	895	7,985	2,430	7,480
定期医療共済	30	5,569	3,143	5,878
合 計	10,292	25,513	13,330	15,268

注1.「金額」欄は、入院共済金額です。

### (3) 年金共済の保有高

(単位：千円)

種 類	平成22年度		平成21年度	
	新契約	保有高	新契約	保有高
年金開始前	104,610	1,477,910	147,570	1,520,400
年金開始後	-	835,300	-	828,170
合 計	104,610	2,313,210	147,570	2,348,570

注1.「金額」欄は、年金年額（利率変動型年金にあつては、最低保証年金額）を表示しています。

### (4) 短期共済掛金受入高

(単位：千円)

種 類	平成22年度		平成21年度	
	金額	掛金	金額	掛金
火災共済	21,259,260	15,862	20,445,610	15,871
自動車共済		463,538		459,622
傷害共済	27,363,100	8,864	37,876,600	9,296
賠償責任共済		538		518
自賠責共済		93,830		91,310
合 計		582,632		576,619

注1.金額は保障金額を表示しております。

注2.自動車共済、賠償責任共済、自賠責共済は掛金総額です。

### 3. 農業関連事業取扱実績

#### (1) 買取購買品（生産資材）取扱実績

(単位：千円)

種 別	平成22年度		平成21年度	
	供給実績	手数料	供給実績	手数料
農 業 機 械	298,954	31,106	277,061	29,091
飼 料	541,443	11,821	493,272	12,737
肥 料	185,206	27,346	195,799	27,474
農 薬	151,707	23,610	147,943	19,917
一 般 生 産 資 材	115,165	14,845	129,194	15,258
合 計	1,292,478	108,730	1,243,271	104,478

#### (2) 受託販売品取扱実績

(単位：千円)

種 別	平成22年度		平成21年度	
	取扱高	手数料	取扱高	手数料
米	95,736	3,193	107,429	2,852
麦・大豆・雑穀	1,150	115	1,266	355
野 菜	440,521	13,215	404,279	11,996
果 実	23,236	697	25,455	764
花 卉 ・ 花 木	5,086	153	10,348	235
鶏 卵	555,019	5,550	506,369	5,064
肉 豚 ・ 子 豚	152,848	794	73,795	502
肉 牛 ・ 子 牛	19,372	306	14,704	222
産 直	317,190	46,213	259,627	36,821
合 計	1,610,158	70,236	1,403,272	58,811

#### (3) 農業倉庫事業取扱実績

(単位：千円)

項 目	平成22年度		平成21年度	
	金 額		金 額	
収 益	保 管 料	1,461		1,100
	荷 役 料	868		835
	計	2,329		1,935
費 用	そ の 他 の 費 用	208		261
	計	208		261
差 引		2,120		1,674

#### (4) 利用事業取扱実績

(単位：千円)

項 目	平成22年度		平成21年度	
	金 額		金 額	
収 益	利 用 収 益	79		81
	精 米 収 益	13,588		13,964
	乾 燥 調 整 収 益	32,393		30,272
	計	46,061		44,317
費 用	精 米 費 用	201		231
	乾 燥 調 整 費 用	4,092		3,703
	計	4,294		3,934
差 引		41,767		40,383

## (5) 製造事業取扱実績

(単位：千円)

項 目		平成22年度		平成21年度	
		金 額	金 額	金 額	金 額
収益	加工収益		2,744		8,662
	製造販売高		32,301		18,869
	計		35,045		27,531
費用	加工費用		23,918		12,697
	計		23,918		12,697
差 引			11,127		14,834

## (6) 受託農業事業取扱実績

(単位：千円)

項 目		平成22年度		平成21年度	
		金 額	金 額	金 額	金 額
収益	農作業受委託収益		22,276		21,683
	計		22,276		21,683
費用	農作業受委託費用		14,107		15,023
	計		14,107		15,023
差 引			8,168		6,659

## (7) その他事業取扱実績

(単位：千円)

項 目		平成22年度		平成21年度	
		金 額	金 額	金 額	金 額
収益	土居市場手数料		-		262
	アグリ菜園利用料		94		-
	計		94		262
費用	その他事業費用		-		-
	計		-		-
差 引			94		262

## (8) 育苗事業取扱実績

(単位：千円)

項 目		平成22年度		平成21年度	
		金 額	金 額	金 額	金 額
収益	水稻育苗収益		69,075		69,028
	野菜育苗収益		13,075		12,629
	計		81,657		81,657
費用	水稻育苗費用		31,181		30,456
	野菜育苗費用		4,760		4,817
	育苗人件費		3,377		3,440
	計		39,319		38,713
差 引			42,831		42,944

## 4. 生活その他事業取扱実績

### (1) 買取購買品（生活資材）取扱実績

(単位：千円)

種 別	平成22年度		平成21年度	
	供給実績	手数料	供給実績	手数料
生 活 資 材	172,820	24,395	181,850	25,462
電 器	11,220	1,264	10,185	1,054
食 販	105,763	7,988	116,601	8,293
住 宅	24,968	1,951	25,855	1,552
店 舗	103,422	44,406	101,826	37,187
給 油 所	209,846	28,079	190,180	29,813
L P ガ ス	300,815	200,084	314,470	217,252
食 材 宅 配	-	-	22,124	4,398
合 計	928,857	308,167	963,095	325,011

### (2) 資産管理事業取扱実績

(単位：千円)

項 目	平成22年度		平成21年度	
	金 額	金 額	金 額	金 額
収 益	宅地等供給収益	-	-	-
	宅地建物仲介手数料	4,968	1,781	
	建物斡旋手数料	1,896	2,628	
	建物保管料	1,752	1,864	
	計	8,617	6,273	
費 用	宅地建物仲介費用	93	250	
	建物斡旋費用	191	961	
	建物管理費用	879	346	
	計	1,164	1,557	
差 引	7,453	4,716		

### (3) (特別会計) 簡易局取扱実績

(単位：千円)

項 目	平成22年度		平成21年度	
	金 額	金 額	金 額	金 額
収 益	特別会計収益	2,367	2,075	
	計	1,367	2,075	
費 用	特別会計費用	21	18	
	計	21	18	
差 引	2,388	2,057		

## (4) 福祉事業取扱実績

(単位：千円)

項 目	平成22年度		平成21年度	
	金	額	金	額
収益	訪問介護収益	47,715		49,537
	通所介護収益	168,160		118,469
	居宅介護支援収益	11,815		10,026
	その他の収益	408		312
	計	228,098		178,344
費用	福祉労務費	-		-
	介護労務費	25,436		24,998
	介護消耗備品費	7,882		5,329
	福祉用具貸与事業費用	-		-
	介護用品仕入れ	-		-
	その他の費用	5,280		1,707
	計	38,598		32,034
差 引	189,499		146,309	

## (5) 観光事業取扱実績

(単位：千円)

項 目	平成22年度		平成21年度	
	金	額	金	額
収益	観光受入料	95,080		85,450
	その他の収益	350		271
	計	95,431		85,721
費用	観光支払高	91,601		80,504
	その他の費用	323		1,139
	計	91,925		81,642
差 引	3,505		4,078	

## 5. 指導事業

(単位：千円)

項 目	平成22年度		平成21年度	
	金	額	金	額
	指導補助金	7,242		5,921
	実費収入	684		57
	計	7,926		5,978
支出	営農改善費	12,269		13,894
	組織育成費	9,810		9,358
	計	22,079		23,252
差 引	▲ 141,152		▲ 17,274	

## IV 経営諸指標

### 1. 利益率

(単位：%)

項目	平成22年度	平成21年度	増減
総資産経常利益率	0.21	0.13	0.08
資本経常利益率	4.09	2.53	1.56
総資産当期純利益率	0.04	0.08	▲ 0.04
資本当期純利益率	0.88	1.54	▲ 0.66

注1. 総資産経常利益率＝経常利益／総資産（債務保証見返を除く）平均残高×100

注2. 資本経常利益率＝経常利益／純資産勘定平均残高×100

注3. 総資産当期純利益率

＝当期剰余金（税引後）／総資産（債務保証見返りを除く）平均残高×100

注4. 資本当期純利益率＝当期剰余金（税引後）／純資産勘定平均残高×100

### 2. 貯貸率・貯証率

(単位：%)

項目	平成22年度	平成21年度	増減	
貯貸率	期末	34.13	36.40	▲ 2.27
	期中平均	35.59	35.95	▲ 0.36
貯証率	期末	7.83	6.65	1.18
	期中平均	7.23	5.71	1.52

注1. 貯貸率（期末）＝貸出金残高／貯金残高×100

注2. 貯貸率（期中平残）＝貸出金平均残高／貯金平均残高×100

注3. 貯証率（期末）＝有価証券残高／貯金残高×100

注4. 貯証率（期中平残）＝有価証券平均残高／貯金平均残高×100

## V 自己資本の充実の状況

### 1. 自己資本の構成に関する事項

(単位：千円, %)

項 目	当 期 末	前 期 末	項 目	当 期 末	前 期 末
出 資 金	2,962,126	3,012,943	他の金融機関の資本調達手段 の意図的な保有相当額	0	0
うち後配出資金	0	0	負債性資本調達手段及びこ れに準ずるもの	0	0
回 転 出 資 金	0	0	期限付劣後債務及びこれに 準ずるもの	0	0
再 評 価 積 立 金	0	0			
資 本 準 備 金	1,012,768	1,012,768			
利 益 準 備 金	376,000	356,000			
営 農 振 興 積 立 金	140,000	130,000	非同時決済取引に係る控除額 及び信用リスク削減手法とし て用いる保証又はクレジット ・デリバティブの免責額に 係る控除額	0	0
施 設 整 備 積 立 金	390,000	390,000			
財 務 基 盤 強 化 積 立 金	110,000	260,000			
次 期 繰 越 剰 余 金 (又は次期繰越損失金)	82,957	59,097	基本的項目からの控除分を除 く、自己資本控除とされる証券 化エクスポージャー及び信用補 完機能を持つ/〇ストリップス (告示第223条を準用する場合 を含む。)	0	0
処 分 未 済 持 分	△ 47,471	△ 50,952			
その他有価証券の評価差損	0	0			
営 業 権 相 当 額	0	0	控除項目不算入額	0	0
企業結合により計上される 無形固定資産相当額	0	0	控除項目 計 (D)	0	0
証券化取引により増加した 自己資本に相当する額	0	0	自己資本額(C-D) (E)	5,795,202	5,892,091
基本的項目 計(A)	5,026,381	5,169,857	資産 (オン・バランス) 項目	33,823,101	33,990,652
			オフ・バランス取引等項目	0	0
土地の再評価額と再評価の直前 の帳簿価額の差額の45%相当 額	645,800	592,319	オペレーショナル・リスク相 当額を8%で除して得た額	4,596,218	4,578,676
一 般 貸 倒 引 当 金	123,019	129,914	リスク・アセット等計 (F)	38,419,319	38,569,328
負 債 性 資 本 調 達 手 段 等	0	0			
負債性資本調達手段	0	0			
期限付劣後債務	0	0			
補 完 的 項 目 不 算 入 額	0	0			
補 完 的 項 目 計 (B)	788,820	722,234	Tier 1 比率 (A/F)	13.08%	13.40%
自己資本総額 (A+B) (C)	5,795,202	5,892,091	自己資本比率 (E/F)	15.08%	15.27%

## 2. 自己資本の充実度に関する事項

### ① 信用リスクに対する所要自己資本の額及び区分ごとの内訳

(単位：千円)

	22年度			21年度		
	エクスポージャーの期末残高	リスク・アセット額 a	所要自己資本額 b=a×4%	エクスポージャーの期末残高	リスク・アセット額 a	所要自己資本額 b=a×4%
我が国の中央政府及び中央銀行向け	4,304,095	-	-	3,286,459	-	-
我が国の地方公共団体向け	15,298,561	-	-	16,449,942	-	-
地方公共団体金融機関向け	-	-	-	-	-	-
我が国の政府関係機関向け	-	-	-	-	-	-
地方三公社向け	-	-	-	30,548	6,109	244
金融機関及び第一種金融商品取引業者向け	67,291,069	13,458,214	538,329	63,011,755	12,602,351	504,094
法人等向け	6,428,966	5,005,958	200,238	6,954,621	5,411,115	216,444
中小企業等向け及び個人向け	1,591,011	806,693	32,268	1,658,125	820,981	32,839
抵当権付住宅ローン	2,721,909	941,771	37,671	3,056,864	1,055,150	42,206
不動産取得等事業向け	924,011	919,668	36,787	1,161,080	1,151,928	46,077
三月以上延滞等	1,236,368	726,373	29,055	1,251,750	1,034,077	41,363
信用保証協会等保証付	8,560,635	849,658	33,986	7,265,013	720,799	28,831
共済約款貸付	27,836	-	-	23,079	-	-
出資等	3,600,379	3,598,075	143,923	3,595,661	3,595,661	143,826
複数の資産を裏付とする資産 (所謂ファンド)のうち、個々の資産の把握が困難な資産	-	-	-	-	-	-
証券化	-	-	-	-	-	-
上記以外	8,030,960	7,516,688	300,668	8,076,157	7,593,808	303,752
合計	120,015,806	33,823,101	1,352,924	115,821,059	33,990,652	1,359,626
オペレーショナル・リスクに対する所要自己資本の額 <基礎的手法>	オペレーショナル・リスク相当額を8%で除して得た額		所要自己資本額	オペレーショナル・リスク相当額を8%で除して得た額		所要自己資本額
	a	b=a×4%	a	b=a×4%		
		4,596,218	183,849	4,578,676	183,147	
所要自己資本額計	リスク・アセット等(分母)計		所要自己資本額	リスク・アセット等(分母)計		所要自己資本額
	a	b=a×4%	a	b=a×4%		
		38,419,319	1,536,773	38,569,328	1,542,773	

(注)

- 「リスク・アセット額」の欄には、信用リスク削減効果適用後のリスク・アセット額を原エクスポージャーの種類ごとに記載しています。
- 「エクスポージャー」とは、リスクにさらされている資産（オフ・バランスを含む）のことをいい、具体的には貸出金や有価証券等が該当します。

3. 「三月以上延滞等」とは、元本又は利息の支払が約定支払日の翌日から3カ月以上延滞している債務者に係るエクスポージャー及び「金融機関向け及び第一種金融商品取引業者向け」、「法人等向け」等においてリスク・ウエイトが150%になったエクスポージャーのことです。
4. 「証券化（証券化エクスポージャー）」とは、原資産にかかる信用リスクを優先劣後構造のある二以上のエクスポージャーに階層化し、その一部または全部を第三者に移転する性質を有する取引にかかるエクスポージャーのことです。
5. 「上記以外」には、現金・外国の中央政府及び中央銀行向け・国際決済銀行等向け・外国の中央政府等以外の公共部門向け・国際開発銀行向け・取立未済手形・未決済取引・その他の資産（固定資産等）が含まれます。
6. 当JAでは、オペレーショナル・リスク相当額の算出にあたって、基礎的手法を採用しています。
- ＜オペレーショナル・リスク相当額を8%で除して得た額の算出方法（基礎的手法）＞

$$\frac{\text{粗利益（正の値の場合に限る）} \times 15\% \text{ の直近3年間の合計額}}{\text{直近3年間のうち粗利益が正の値であった年}} \div 8\%$$

### 3. 信用リスクに関する事項

#### ① 標準的手法に関する事項

当JAでは自己資本比率算出にかかる信用リスク・アセット額は告示に定める標準的手法により算出しています。また、信用リスク・アセットの算出にあたって、リスク・ウエイトの判定に当たり使用する格付等は次のとおりです。

(ア) リスク・ウエイトの判定に当たり使用する格付けは、以下の適格格付機関による依頼格付けのみ使用し、非依頼格付は使用しないこととしています。

適格格付機関
株式会社格付投資情報センター(R & I)
株式会社日本格付研究所(JCR)
ムーディーズ・インバスターズ・サービス・インク(Moody's)
スタンダード・アンド・プアーズ・レーティングズ・サービス(S&P)
フィッチレーティングスリミテッド(Fitch)

注) 「リスク・ウエイト」とは、当該資産を保有するために必要な自己資本額を算出するための掛目のことです。

(イ) リスク・ウエイトの判定に当たり使用する適格格付機関の格付またはカントリー・リスク・スコアは、主に以下のとおりです。

エクスポージャー	適格格付機関	カントリー・リスク・スコア
金融機関向けエクスポージャー		日本貿易保険
法人等向けエクスポージャー (長期)	R&I, Moody's, JCR, S&P, Fitch	
法人等向けエクスポージャー (短期)	R&I, Moody's, JCR, S&P, Fitch	

② 信用リスクに関するエクスポージャー(地域別,業種別,残存期間別)及び三月以上延滞エク  
スポージャーの期末残高

(単位:百万円)

	22年度					21年度					
	信用リスク に関するエ クスポー ジャーの残高	うち貸出 金等	うち債券	うち店 頭デリ バティ ブ	三月以上 延滞エク スポー ジャー	信用リスクに 関するエク スポー ジャーの 残高	うち貸出 金等	うち債券	うち店 頭デリ バティ ブ	三月以上延 滞エクスポ ージャー	
国内	120,015	37,248	8,514	-	1,236	115,821	38,187	6,997	-	1,251	
国外	-	-	-	-	-	-	-	-	-	-	
地域別残高計	120,015	37,248	8,514	-	1,236	115,821	38,187	6,997	-	1,251	
法人	農業	1,162	1,162	-	-	98	1,198	1,195	-	-	110
	林業	105	105	-	-	105	107	105	-	-	105
	水産業	-	-	-	-	-	-	-	-	-	-
	製造業	2,245	2,245	-	-	88	2,311	2,311	-	-	141
	鉱業	-	-	-	-	-	-	-	-	-	-
	建設・不動産業	3,765	3,765	-	-	242	4,184	4,184	-	-	289
	電気・ガス・熱 供給・水道業	18	18	-	-	-	20	20	-	-	-
	運輸・通信業	600	600	-	-	337	605	605	-	-	48
	金融・保険業	62,703	-	4,210	-	-	62,936	-	3,710	-	-
	卸売・小売・飲 食・サービス業	1,036	1,036	-	-	149	1,259	1,259	-	-	343
	日本国政府・地 方公共団体	19,602	15,298	4,304	-	-	19,736	16,449	3,286	-	-
	上記以外	26	26	-	-	-	11	11	-	-	-
個人	12,990	12,983	-	-	205	12,044	12,041	-	-	195	
その他	11,255	3	-	-	-	11,407	3	-	-	-	
業種別残高計	120,015	37,248	8,514	-	1,228	115,821	38,187	6,997	-	1,238	
残存期間別残高計	1年以下	65,151	1,527	830	-	61,280	1,977	77	-		
	1年超3年以下	4,116	1,396	2,519	-	4,495	2,561	1,934	-		
	3年超5年以下	5,772	2,704	3,067	-	7,188	3,931	3,257	-		
	5年超7年以下	1,660	759	401	-	3,568	2,641	927	-		
	7年超10年以下	7,035	5,340	1,694	-	7,830	7,029	801	-		
	10年超	22,281	22,281	-	-	18,173	18,173	-	-		
	期限の定めのないもの	14,497	3,238	-	-	13,283	1,873	-	-		
残存期間別残高計	120,015	37,248	8,514	-	115,821	38,187	6,997	-			

(注)

1. 信用リスクに関するエクスポージャーの残高には、資産並びにオフ・バランス取引及び派生商品取引の与信相当額を含みます。
2. 「貸出金等」とは、貸出金のほか、コミットメント及びその他のデリバティブ以外のオフ・バランスシート・エクスポージャーを含んでい

ます。「コミットメント」とは、契約した期間および融資枠の範囲でお客様のご請求に基づき、金融機関が融資を実行する契約のことをいいます。「貸出金等」にはコミットメントの融資可能残額も含まれています。

3. 「店頭デリバティブ」とは、スワップ等の金融派生商品のうち相対で行われる取引のものをいいます。

4. 「三月以上延滞エクスポージャー」とは、元本又は利息の支払が約定支払日の翌日から3か月以上延滞しているエクスポージャーをいいます。

5. 「その他」には、ファンドのうち個々の資産の把握が困難な資産や固定資産等が該当します。

### ③ 貸倒引当金の期末残高及び期中の増減額

(単位：百万円)

区 分	22年度					21年度				
	期首高	期中増額	期中減額		期末高	期首高	期中増額	期中減額		期末高
			目的用	その他				目的用	その他	
一般貸倒引当金	130	123	-	130	123	128	130	-	128	130
個別貸倒引当金	1,803	1,856	30	1,773	1,856	1,774	1,803	97	1,677	1,803

### ④ 業種別の個別貸倒引当金の期末残高・期中増減額及び貸出金償却の額

(単位：百万円)

区 分	22年度						21年度						
	期首残高	期中増加額	期中減少額		期末残高	貸出金償却	期首残高	期中増加額	期中減少額		期末残高	貸出金償却	
			目的使用	その他					目的使用	その他			
国内	1,803	1,856	30	1,773	1,856		1,774	1,803	97	1,677	1,803		
国外	-	-	-	-	-		-	-	-	-	-		
地域別計	1,803	1,856	30	1,773	1,856		1,774	1,803	97	1,677	1,803		
法人	農業	48	60	-	48	60	-	47	48	-	47	48	-
	林業	50	51	-	50	51	-	47	50	-	47	50	-
	水産業	-	-	-	-	-	-	-	-	-	-	-	-
	製造業	1,241	1,318	-	1,241	1,318	-	1,230	1,256	-	1,230	1,241	-
	鉱業	-	-	-	-	-	-	-	-	-	-	-	-
	建設・不動産業	140	122	30	110	122	-	133	140	-	133	140	-
	電気・ガス・熱供給・水道業	-	-	-	-	-	-	-	-	-	-	-	-
	運輸・通信業	197	201	-	197	201	-	138	197	-	138	197	-
	金融・保険業	-	-	-	-	-	-	-	-	-	-	-	-
	卸売・小売・飲食・サービス業	61	24	-	61	24	-	127	61	97	30	61	-
	上記以外	-	9	-	-	9	-	-	-	-	-	-	-
個人	51	67	-	51	67	-	52	51	-	52	51	-	
業種別計	1,803	1,856	30	1,773	1,856	-	1,774	1,803	97	1,677	1,803	-	

⑤ 信用リスク削減効果勘案後の残高及び自己資本控除額

(単位：百万円)

		22年度			21年度		
		格付 あり	格付 なし	計	格付 あり	格付 なし	計
信用リ スク削 減効果 勘案後 残高	リスク・ウエイト0%	-	20,818	21,026	-	21,026	21,026
	リスク・ウエイト10%	-	8,497	-	-	-	-
	リスク・ウエイト20%	-	67,294	63,044	-	63,044	63,044
	リスク・ウエイト35%	-	2,690	3,014	-	3,014	3,014
	リスク・ウエイト50%	-	838	551	-	551	551
	リスク・ウエイト75%	-	974	1,108	-	1,108	1,108
	リスク・ウエイト100%	-	18,604	19,399	-	19,399	19,399
	リスク・ウエイト150%	-	297	555	-	555	555
	その他	-	-	-	-	-	-
自己資本控除額		-	-	-	-	-	-
計		-	120,015	108,612	-	108,612	108,612

(注)

1. 「格付あり」にはエクスポージャーのリスク・ウエイト判定において格付を使用しているもの、「格付なし」にはエクスポージャーのリスク・ウエイト判定において格付を使用していないものを記載しています。なお、格付は適格格付機関による依頼格付のみ使用しています。

2. 自己資本控除額には、非同時決済取引に係る控除額、信用リスク削減手法として用いる保証又はクレジット・デリバティブの免責額に係る控除額があります。

## 4. 信用リスク削減手法に関する事項

### ① 信用リスク削減手法に関するリスク管理の方針及び手続の概要

「信用リスク削減手法」とは、自己資本比率算出における信用リスク・アセット額の算出において、エクスポージャーに対して一定の要件を満たす担保や保証等が設定されている場合に、エクスポージャーのリスク・ウエイトに代えて、担保や保証人に対するリスク・ウエイトを適用するなど信用リスク・アセット額を軽減する方法です。

当JAでは、信用リスク削減手法を「自己資本比率算出要領」にて定めています。

信用リスク削減手法として、「適格金融資産担保」、「保証」、「貸出金と自組合貯金の相殺」を適用しています。

適格金融資産担保付取引とは、エクスポージャーの信用リスクの全部または一部が、取引相手または取引相手のために第三者が提供する適格金融資産担保によって削減されている取引をいいます。当JAでは、適格金融資産担保取引について信用リスク削減手法の簡便手法を用いています。

保証については、被保証債権の債務者よりも低いリスク・ウエイトが適用される中央政府等、本邦地方公共団体、地方公共団体金融機構、本邦政府関係機関、外国の中央政府以外の公共部門、国際開発銀行、及び金融機関または第一種金融商品取引業者、これら以外の主体で長期格付がA-またはA3以上の格付を付与しているものを適格保証人とし、エクスポージャーのうち適格保証人に保証された被保証部分について、被保証債権のリスク・ウエイトに代えて、保証人のリスク・ウエイトを適用しています。

貸出金と自組合貯金の相殺については、①取引相手の債務超過、破産手続開始の決定その他これらに類する事由にかかわらず、貸出金と自組合貯金の相殺が法的に有効であることを示す十分な根拠を有していること、②同一の取引相手との間で相殺契約下にある貸出金と自組合貯金をいずれの時点においても特定することができること、③自組合貯金が継続されないリスクが監視及び管理されていること、④貸出金と自組合貯金の相殺後の額が、監視および管理されていること、の条件をすべて満たす場合に、相殺契約下にある貸出金と自組合貯金の相殺後の額を信用リスク削減手法適用後のエクスポージャー額としています。

担保に関する評価及び管理方針は、一定のルールのもと定期的に担保確認及び評価の見直し行っています。なお、主要な担保の種類は自組合貯金です。

② 信用リスク削減手法が適用されたエクスポージャーの額

(単位：千円)

区 分	22年度			21年度		
	適格金融 資産担保	保証	クレジ ット・デ リバテ ィブ	適格金融 資産担保	保証	クレジ ット・デ リバテ ィブ
地方公共団体金融機構及び我が国の政府関係機関向け	-	-	-	-	-	-
地方三公社向け	-	-	-	-	-	-
金融機関向け及び第一種金融商品取引業者向け	-	-	-	-	-	-
法人等向け	49,535	791	-	79,593	980	-
中小企業等向け及び個人向け	51,628	154,644	-	65,641	121,688	-
抵当権住宅ローン	-	-	-	-	-	-
不動産取得等事業向け	-	-	-	-	-	-
三月以上延滞等	1,491	-	-	2,051	-	-
証券化	-	-	-	-	-	-
上記以外	-	-	-	-	-	-
合計	102,658	155,435	-	147,287	122,668	-

(注)

1. 「エクスポージャー」とは、リスクにさらされている資産（オフ・バランスを含む）のことをいい、主なものとしては貸出金や有価証券等が該当します。
2. 「三月以上延滞等」とは、元本又は利息の支払が約定支払日の翌日から3カ月以上延滞している債務者に係るエクスポージャー及び「金融機関向け及び第一種金融商品取引業者向け」、「法人等向け」等においてリスク・ウエイトが150%になったエクスポージャーのことです。
3. 「証券化（証券化エクスポージャー）」とは、原資産にかかる信用リスクを優先劣後構造のある二以上のエクスポージャーに階層化し、その一部または全部を第三者に移転する性質を有する取引にかかるエクスポージャーのことです。
4. 「上記以外」には、現金・外国の中央政府及び中央銀行向け・国際決済銀行等向け・外国の中央政府等以外の公共部門向け・国際開発銀行向け・取立未済手形・未決済取引・その他の資産（固定資産等）が含まれます。
5. 「クレジット・デリバティブ」とは、第三者（参照組織）の信用リスクを対象に、信用リスクを回避したい者（プロテクションの買い手）と信用リスクを取得したい者（プロテクションの売り手）との間で契約を結び、参照組織に信用事由（延滞・破産など）が発生した場合にプロテクションの買い手が売り手から契約に基づく一定金額を受領する取引をいいます。

## 5. 派生商品取引及び長期決済期間取引の取引相手のリスクに関する事項

該当する取引はありません。

## 6. 証券化エクスポージャーに関する事項

該当する取引はありません。

## 7. 出資等エクスポージャーに関する事項

### ① 出資等エクスポージャーに関するリスク管理の方針及び手続の概要

「出資等」とは、主に貸借対照表上の有価証券勘定及び外部出資勘定の株式又は出資として計上されているものであり、当JAにおいては、これらを①子会社および関連会社株式、②その他有価証券、③系統および系統外出資に区分して管理しています。①子会社および関連会社については、経営上も密接な連携を図ることにより、当JAの事業のより効率的運営を目的として、株式を保有しています。これらの会社の経営については毎期の決算書類の分析の他、毎月定期的な連絡会議を行う等適切な業況把握に努めています。

②その他の有価証券については中長期的な運用目的で保有するものであり、適切な市場リスクの把握およびコントロールに努めています。具体的には、市場動向や経済見通しなどの投資環境分析及びポートフォリオの状況やALMなどを考慮し、理事会で運用方針を定めるとともに経営層で構成するALM委員会を定期的を開催して、日常的な情報交換及び意思決定を行っています。運用部門は理事会で決定した運用方針及びALM委員会で決定された取引方針などに基づき、有価証券の売買やリスクヘッジを行っています。運用部門が行った取引については企画管理部門が適切な執行を行っているかどうかチェックし定期的にリスク量の測定を行い経営層に報告しています。

③系統出資については、会員としての総会等への参画を通じた経営概況の監督に加え、日常的な協議を通じた連合会等の財務健全化を求めており、系統外出資についても同様の対応を行っています。

なお、これらの出資等の評価等については、①子会社および関連会社については、取得原価を記載し、毀損の状況に応じて子会社等損失引当金を、②その他有価証券については時価評価を行った上で、取得原価との評価差額については、「その他有価証券評価差額金」として純資産の部に計上しています。③系統および系統外出資については、取得原価を記載し、毀損の状況に応じて外部出資等損失引当金を設定しています。また、評価等重要な会計方針の変更等があれば、注記表にその旨記載することとしています。

② 出資等エクスポージャーの貸借対照表計上額及び時価

(単位：千円)

	22年度		21年度	
	貸借対照表計上額	時価評価額	貸借対照表計上額	時価評価額
上場	-	-	-	-
非上場	3,600,379	3,600,379	3,595,661	3,595,661
合計	3,600,379	3,600,379	3,595,661	3,595,661

(注) 「時価評価額」は、時価のあるものは時価、時価のないものは貸借対照表計上額の合計額です。

③ 出資等エクスポージャーの売却及び償却に伴う損益

(単位：千円)

22年度			20年度		
売却益	売却損	償却額	売却益	売却損	償却額
-	-	-	-	-	-

④ 貸借対照表で認識され、損益計算書で認識されない評価損益の額（保有目的の区分をその他有価証券としている株式・出資の評価損益等）

(単位：千円)

22年度		20年度	
評価益	評価損	評価益	評価損
-	-	-	-

⑤ 貸借対照表及び損益計算書で認識されない評価損益の額（子会社・関連会社株式の評価損益等）

(単位：千円)

22年度		20年度	
評価益	評価損	評価益	評価損
-	-	-	-

## 8. 金利リスクに関する事項

### ① 金利リスクの算定方法の概要

金利リスクとは、金利変動に伴い損失を被るリスクで、資産と負債の金利又は期間のミスマッチが存在する中で金利が変動することにより、利益が減少ないし損失を被るリスクをいいます。

当JAでは、金利リスク量を計算する際の基本的な事項を「金利リスク量計算要領」に、またリスク情報の管理・報告にかかる事項を「余裕金運用等にかかるリスク管理手続」に定め、適切なリスクコントロールに努めています。具体的な金利リスクの算定方法、管理方法は以下のとおりです。

- ・市場金利が上下に2%変動した時（ただし0%を下限）に発生する経済価値の変化額（低下額）を金利リスク量として毎月算出しています。
- ・要求払貯金の金利リスク量は、明確な金利改定間隔がなく、貯金者の要求によって随時払い出される要求払貯金のうち、引き出されることなく長期間金融機関に滞留する貯金をコア貯金と定義し、①過去5年の最低残高、②過去5年の最大年間流出量を現残高から差し引いた残高、③現残高の50%相当額のうち、最小の額を上限とし、0～5年の期間に均等に振り分けて（平均残存2.5年）リスク量を算定しています。
- ・金利リスクは、運用勘定の金利リスク量と調達勘定の金利リスク量を相殺して算定します。

$$\text{金利リスク} = \text{運用勘定の金利リスク量} + \text{調達勘定の金利リスク量} (\Delta)$$

算出した金利リスク量は毎月経営層に報告するとともに、四半期ごとにALM委員会および理事会に報告して承認を得ています。また、これらの情報を踏まえ、四半期ごとに運用方針を策定しています。

### ② 金利ショックに対する損益・経済価値の増減額

(単位：百万円)

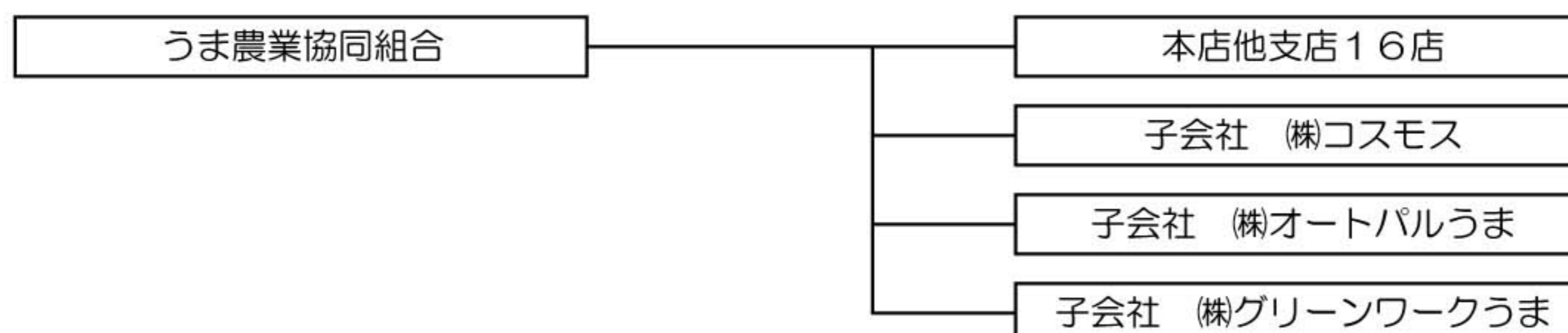
	22年度	21年度
金利ショックに対する損益・経済価値の増減額	1,508	1,501



## Ⅵ 連結情報

### 1. グループの概況

#### (1) グループの事業系統図



#### (2) 子会社等の状況

名称	業務内容	所在地	設立年月日	資本金	当JAの議決権比率	当JA及び他の子会社等の議決権比率
(株)コスモス	葬祭・不動産・リース	四国中央市 妻鳥町2788	平成11年7月27日	50百万円	100%	100%
(株)オートパルうま	自動車	四国中央市 三島中央5-8-74	平成16年8月3日	50百万円	100%	100%
(株)グリーンワークうま	一般労働者派遣	四国中央市 三島金子2-4-23	平成17年12月2日	30百万円	100%	100%

#### (3) 連結事業概況（平成22年度）

##### ①事業の概況

平成22年度の当組合の連結決算は、100%出資子会社である(株)コスモスと(株)オートパルうまと(株)グリーンワークうまの3社を連結しています。

##### ②連結子会社の事業概況

##### (株)コスモス

当社は、葬祭・不動産・リース事業を営み、売上高は609百万円を計上し、当期利益は46百万円となりました。

##### (株)オートパルうま

当社は、自動車販売・車検整備事業を営み、売上高は384百万円を計上し、当期利益は6百万円となりました。

##### (株)グリーンワークうま

当社は、一般労働者派遣を事業の内容とし、平成17年12月2日設立しました。

※登録者数の絶対数が足りないこと、派遣先企業がないこと等の理由により、19年度に休眠会社とし、平成23年の総代会において解散を決議しました。

#### (4) 最近5年間の連結ベースの主要な経営指標

(単位：百万円)

項目	平成18年度	平成19年度	平成20年度	平成21年度	平成22年度
連結経常収益	6,626	6,788	6,678	6,249	6,129
信用事業収益	1,304	1,490	1,539	1,460	1,367
共済事業収益	847	813	783	755	735
農業関連事業収益	2,559	1,610	1,646	1,440	1,703
生活その他事業収益	1,908	2,868	2,703	3,105	2,317
営農指導事業収益	8	7	7	5	7
連結経常利益	371	280	291	238	319
連結当期利益	200	208	255	228	310
連結純資産額	6,131	6,153	6,176	6,240	6,279
連結総資産額	115,631	115,095	117,359	114,075	118,245
連結自己資本比率	14.21%	14.52%	15.24%	15.92%	15.82%

## (5) 連結貸借対照表

(単位：千円)

項 目	金 額 (平成23年3月31日)	金 額 (平成22年3月31日)
(資産の部)		
1 信用事業資産	107,148,449	102,816,954
(1) 現金	462,759	482,539
(2) 預金	63,062,626	59,252,607
(3) 有価証券	8,540,765	7,012,295
(4) 貸出金	36,963,489	37,873,732
(5) その他の信用事業資産	83,351	113,637
(6) 貸倒引当金	▲ 1,964,544	▲ 1,917,858
2 共済事業資産	31,984	26,147
(1) 共済貸付金	27,511	23,079
(2) 共済未収利息	4,558	3,073
(3) その他共済事業資産	87	153
(4) 貸倒引当金	▲ 173	▲ 159
3 経済事業資産	758,787	756,355
(2) 経済事業未収金	400,165	386,731
(2) 経済受託債権	30,162	42,221
(3) 棚卸資産	256,980	273,317
(4) その他の経済事業資産	83,080	68,396
(5) 貸倒引当金	▲ 11,602	▲ 14,311
4 雑資産	148,663	139,039
5 固定資産	6,673,230	6,690,165
(1) 有形固定資産	6,668,101	6,685,053
建物	4,993,984	4,889,927
機械装置	489,889	487,441
土地	4,544,064	4,547,274
リース資産	287,658	260,120
建設仮勘定	6,999	-
その他有形固定資産	699,682	676,360
減価償却累計額	▲ 4,354,179	▲ 4,176,070
(2) 無形固定資産	5,128	5,111
6 外部出資	3,473,475	3,465,661
(1) 外部出資	3,475,780	3,467,663
(2) 外部出資等損失引当金	▲ 2,305	▲ 2,001
7 繰延税金資産	0	181,047
資 産 の 合 計	118,245,216	114,075,371

(単位：千円)

項 目	金 額 (平成23年3月31日)	金 額 (平成22年3月31日)
(負債の部)		
1 信用事業負債	109,386,020	105,087,690
(1) 貯 金	108,730,222	104,527,931
(2) 借入金	18,639	19,618
(3) その他信用事業負債	637,157	540,140
2 共済事業負債	636,091	814,512
(1) 共済借入金	27,511	23,079
(2) 共済資金	330,409	487,362
(3) 共済未払利息等	11,427	17,763
(4) 未経過共済付加収入	267,228	286,307
3 経済事業負債	486,275	457,088
(1) 経済事業未払金	336,409	326,398
(2) 経済受託債務	36,443	22,301
(3) その他経済事業負債	113,442	108,388
4 設備借入金	59,998	66,665
5 雑負債	336,463	339,806
(1) 未払法人税等	23,389	60,082
(2) リース債務	42,754	29,645
(3) 資産除去債務	6,688	0
(4) その他雑負債	263,628	250,078
6 諸引当金	528,248	529,366
(1) 賞与引当金	72,511	76,876
(2) 退職給付引当金	419,048	423,106
(3) 役員退職慰労引当金	36,688	29,383
7 繰延税金負債	1,832	0
8 再評価に係る繰延税金負債	519,528	539,621
負債の部合計	111,965,894	107,834,750
(純資産の部)		
1 組合員資本	5,336,006	5,441,173
(1) 出資金	2,962,126	3,012,943
(2) 資本剰余金	1,012,768	1,012,768
(3) 利益剰余金	1,408,583	1,466,413
(4) 処分未済持分	▲ 47,471	▲ 50,952
2 評価・換算差額等	943,314	799,447
(1) その他有価証券評価差額金	27,730	22,802
(2) 土地再評価差額金	915,584	776,644
純資産の部合計	6,279,320	6,240,620
負債及び純資産の部合計	118,245,216	114,075,371

## (6) 連結損益計算書

(単位：千円)

項 目	金 額 (平成23年3月31日)	金 額 (平成22年3月31日)
1 事業総利益	2,825,206	2,742,404
(1) 信用事業収益	1,367,260	1,460,831
資金運用収益	1,198,446	1,325,627
(うち預金利息)	(385,457)	(510,929)
(うち有価証券利息)	(101,869)	(86,306)
(うち貸出金利息)	(711,096)	(728,358)
(うちその他受入利息)	(23)	(32)
役務取引等収益	36,681	36,509
その他事業直接収益	5,774	3,400
その他経常収益	126,358	95,294
(2) 信用事業費用	322,277	481,253
資金調達費用	160,243	253,204
(うち貯金利息)	(143,750)	(239,746)
(うち給付補填備金繰入)	(11,589)	(9,214)
(うち借入金利息)	(486)	(485)
(うちその他支払利息)	(4,416)	(3,758)
役務取引等費用	4,797	4,874
その他経常費用	157,237	223,173
(うち貸倒引当金繰入額)	(75,843)	(126,087)
(うち貸出金償却)	(24)	
信用事業総利益	1,044,982	979,578
(3) 共済事業収益	735,894	755,626
共済付加収入	78,595	729,350
その他の収益	777	26,275
(4) 共済事業費用	28,770	30,907
共済推進費及び共済保全費	21,398	23,061
その他の費用	6,593	7,845
共済事業総利益	709,824	724,718
(5) 購買事業収益	3,285,314	3,389,873
購買品供給高	3,254,903	3,358,074
修理サービス料	7,392	7,297
その他の収益	23,017	24,501
(6) 購買事業費用	2,587,045	2,663,907
購買品供給原価	2,470,871	2,556,126
購買供給費	58,588	62,344
その他の費用	57,585	45,436
販売事業総利益	698,268	725,965
(7) 販売事業収益	204,733	179,860
販売品販売高	59,064	41,133
販売手数料	70,236	58,811
その他の収益	75,432	79,915
(8) 販売事業費用	127,364	114,679
販売品販売原価	50,030	32,580
販売費	41,564	51,176
その他の費用	35,769	30,921
購買事業総利益	77,368	65,181
(9) その他事業収益	530,401	458,307
(10) その他事業費用	235,638	211,347
その他事業総利益	294,763	246,959

(単位：千円)

項 目	金 額 (平成23年3月31日)	金 額 (平成22年3月31日)
2 事業管理費	2,594,987	2,581,781
(1) 人件費	1,798,026	1,768,615
(2) その他事業管理費	796,960	813,165
事業利益	230,218	160,622
3 事業外収益	151,452	144,646
(1) 受取雑利息	2,383	1,817
(2) 受取出資配当金	58,955	58,383
(3) その他の事業外収益	90,113	84,444
4 事業外費用	62,138	66,386
(1) 支払雑利息	995	1,095
(2) その他の事業外費用	61,142	65,289
経常利益	319,533	238,882
5 特別利益	6,808	3,459
(1) 償却債権取立益	1,603	1,909
(2) その他の特別利益	5,205	1,549
6 特別損失	15,876	13,748
(1) 固定資産処分損	1,146	2,394
(2) 減損損失	3,210	7,463
(3) その他の特別損失	11,518	3,890
税金等調整前当期利益	310,465	228,592
法人税・住民税及び事業税	39,102	93,171
法人税等調整額	180,013	2,093
法人税等合計	219,115	95,264
当期剰余金	91,350	133,328

## (7) 連結キャッシュ・フロー計算書

[間接法]

(単位：千円)

科 目	自 平成22年4月 1日 至 平成23年3月31日	自 平成21年4月 1日 至 平成22年3月31日
1 事業活動によるキャッシュ・フロー		
税金等調整前当期利益	31,465	228,592
減価償却費	187,963	183,481
減損損失	3,210	7,463
貸倒引当金の増加額	87,974	30,717
賞与引当金の増加額	▲ 4,364	1,629
退職給付引当金の増加額	3,246	2,280
その他引当金等の増加額	302	521
信用事業資金運用収益	▲ 1,197,796	▲ 1,325,070
信用事業資金調達費用	160,243	253,204
共済貸付金利息	▲ 777	▲ 659
共済借入金利息	777	659
受取雑利息及び受取出資配当金	▲ 61,104	▲ 59,911
支払雑利息	956	1,051
有価証券関係損益	▲ 6,423	▲ 3,957
固定資産売却損益	2,973	3,519
資産除去債務関連費用	4,353	0
(信用事業活動による資産及び負債の増減)		
貸出金の純増減	910,243	▲ 267,831
預金の純増減	▲ 3,500,000	8,500,000
貯金の純増減	4,202,291	▲ 3,273,481
信用事業借入金の純増減	▲ 978	▲ 4,449
その他信用事業資産の増減	1,857	4,515
その他信用事業負債の増減	112,721	▲ 3,196
(共済事業活動による資産及び負債の増減)		
共済貸付金の純増減	▲ 4,431	▲ 2,003
共済借入金の純増減	4,431	2,003
共済資金の純増減	▲ 156,953	16,520
未経過共済付加収入の純増減	▲ 19,078	
その他共済事業資産の増減	▲ 1,335	▲ 496
その他共済事業負債の増減	▲ 6,093	▲ 32,305
(経済事業活動による資産及び負債の増減)		
受取手形及び経済事業未収金の純増減	▲ 13,433	72,543
経済受託債権の純増減	12,059	705
棚卸資産の純増減	16,336	36,242
支払手形及び経済事業未払金の純増減	10,010	45,413
経済受託債務の純増減	14,141	▲ 3,319
その他経済事業資産の増減	▲ 3,872	6,922
その他経済事業負債の増減	7,442	23,272

(単位：千円)

科 目	自 平成22年4月1日 至 平成23年3月31日	自 平成21年4月1日 至 平成22年3月31日
(その他の資産及び負債の増減)		
その他資産の増減	▲ 20,670	1,616
その他負債の増減	▲ 7,442	▲ 5,389
未払消費税の増減額	9,946	▲ 8,477
信用事業資金運用による収入	1,225,671	168,344
信用事業資金調達による支出	▲ 175,394	▲ 294,823
共済貸付金利息による収入	695	681
共済借入金利息による支出	▲ 695	▲ 681
小 計	2,109,469	5,519,850
雑利息及び出資配当金の受取額	61,338	60,201
雑利息の支払額	▲ 995	▲ 1,095
法人税等の支払額	▲ 53,987	▲ 150,193
事業活動によるキャッシュ・フロー	2,115,825	5,428,763
2 投資活動によるキャッシュ・フロー		
有価証券の取得による支出	▲ 2,728,785	▲ 2,001,316
有価証券の売却等による収入	1,213,880	203,560
固定資産の取得による支出	▲ 970,643	▲ 253,961
固定資産の売却による収入	1,512,303	▲ 35,951
補助金の受入による収入	6,317	2,292
外部出資による支出	▲ 13,450	▲ 1,151,150
外部出資の売却等による収入	10,733	0
投資活動によるキャッシュ・フロー	▲ 969,644	▲ 3,236,527
3 財務活動によるキャッシュ・フロー		
設備借入金の返済による支出	▲ 6,667	▲ 6,667
出資の増額による収入	75,344	59,204
出資の払戻しによる支出	▲ 126,161	▲ 112,597
出資配当金の支払額	▲ 29,679	▲ 30,070
財務活動によるキャッシュ・フロー	▲ 87,163	▲ 90,130
4 現金及び現金同等物に係る換算差額	0	0
5 現金及び現金同等物の増加額（又は減少額）	290,239	2,161,752
6 現金及び現金同等物の期首残高	4,988,147	2,826,394
7 現金及び現金同等物の期末残高	5,278,386	4,988,147

## (8) 連結注記表

### ●平成 22 年度

#### 一 重要な会計方針に係る事項に関する注記

##### 1 有価証券の評価基準及び評価方法

- (1) 満期保有目的の債券：償却原価法（定額法）
- (2) 子会社株式：移動平均法による原価法
- (3) その他有価証券
  - ①時価のあるもの：期末日の市場価格等に基づく時価法（評価差額は全部純資産直入法により処理し、売却原価は移動平均法により算定）
  - ②時価のないもの：移動平均法による原価法

##### 2 棚卸資産の評価基準及び評価方法

- 購買品・・・・・・・・・・売価還元法による原価法（収益性の低下による簿価切下げの方法）
- 原材料、仕掛品、繰越宅地他・・・・個別法による原価法（収益性の低下による簿価切下げの方法）

##### 3 固定資産の減価償却の方法

- (1) 建物
  - ①平成 10 年 3 月 31 日以前に取得したもの  
旧定率法
  - ②平成 10 年 4 月 1 日から平成 19 年 3 月 31 日までに取得したもの  
旧定額法
  - ③平成 19 年 4 月 1 日以後に取得したもの  
定額法
- (2) 建物以外
  - ①平成 19 年 3 月 31 日以前に取得したもの  
旧定率法
  - ②平成 19 年 4 月 1 日以降に取得したもの  
定率法なお、耐用年数及び残存価額については、法人税法に規定する方法と同一の基準によっています。
- (3) 無形固定資産  
定額法  
なお、自社利用ソフトウェアについては、当組合における利用可能期間（5 年）に基づく定額法
- (4) リース資産  
リース期間を耐用年数とし、残存価額を零とする定額法

##### 4 長期前払費用の処理方法

税務上の繰延資産にかかる長期前払費用は、法人税法の規定する期間で均等額を償却しています。

##### 5 引当金の計上基準

- (1) 貸倒引当金  
貸倒引当金は、あらかじめ定めている資産査定要領、経理規程及び資産の償却・引当基準に則り、次のとおり計上しています。  
破産、特別清算等法的に経営破綻の事実が発生している債務者（以下「破綻先」という。）に係る債権及びそれと同等の状況にある債務者（以下「実質破綻先」という。）に係る債権については、債権額から、担保の処分可能見込額及び保証による回収可能見込額を控除し、その残額を計上しています。  
また、現在は経営破綻の状況にないが、今後経営破綻に陥る可能性が大きいと認められる債務者に係る債権については、債権額から担保の処分可能見込額及び保証による回収が可能と認められる額を控除し、その残額のうち債務者の支払能力を総合的に判断して必要と認められる額を計上しています。  
上記以外の債権については、貸倒実績率で算定した金額と税法繰入限度額のいずれが多い金額を計上しています。  
この基準に基づき、当期は租税特別措置法第 57 条の 10 により算定した金額に基づき計上しています。  
すべての債権は、資産査定要領に基づき、資産査定部署が資産査定を実施し、当該部署から独立した資産監査部署が査定結果を監査しており、その査定結果に基づいて上記の引当を行っています。
- (2) 賞与引当金  
職員に対して支給する賞与の支出に充てるため、支給見込額のうち当期負担分を計上しています。
- (3) 退職給付引当金  
職員の退職給付に備えるため、当事業年度末における退職給付債務及び年金資産の見込に基づき、当事業年度に発生していると認められる額を計上しています。なお、当 J A は職員数 300 人未満の小規模企業等に該当するため、「退職給付会計に関する実務指針(中間報告)」(日本公認会計士協会会計制度委員会報告第 13 号平成 11 年 9

月 14 日)により簡便法を採用しています。

(4) 役員退職慰労引当金

役員の退職慰労金の支給に備えて、役員退任給与金引当規程に基づく期末要支給額を計上しています。

(5) 外部出資等損失引当金

当組合の外部出資先への出資に係る損失に備えるため、出資形態が株式のものについては有価証券の評価と同様の方法により、株式以外のものについては貸出債権と同様の方法により、必要と認められる額を計上しています。

## 6 リース取引の処理方法

リース物件の所有権が借主に移転すると認められるもの以外のファイナンス・リース取引のうち、会計基準適用初年度開始前に取引を行ったものについては、通常の賃貸借取引に係る方法に準じた会計処理によっています。

## 7 消費税及び地方消費税の会計処理の方法

消費税および地方消費税の会計処理は、税抜方式によっています。

ただし、固定資産に係る控除対象外消費税等はその他資産に計上し、5年間で均等償却を行っております。

## 8 決算書類に記載した金額の端数処理の方法

記載金額は千円未満を切り捨てて表示しており、金額千円未満の科目については「0」で表示しています。

## 9 会計方針の変更

当事業年度から「資産除去債務に関する会計基準」(企業会計基準第 18 号 平成 20 年 3 月 31 日)及び「資産除去債務に関する会計基準の適用指針」(企業会計基準適用指針第 21 号 平成 20 年 3 月 31 日)を適用しています。これにより、事業利益は 511 千円、経常利益は 511 千円、税引前当期利益は 4,740 千円それぞれ減少しています。

## 二 連結計算書類の作成のための基本となる重要な事項に関する注記

(1) 連結の範囲に関する事項

連結される子会社・子法人等・・・・株式会社コスモス、株式会社オートパルうま、株式会社グリーンワークうま

(2) 持分法の摘要に関する事項

該当項目はありません。

(3) 連結される子会社及び子法人等の事業年度に関する事項

連結される子会社及び子法人等の決算日は、連結決算日と一致しています。

(4) 連結される子会社及び子法人等の資産の及び負債の評価に関する事項

連結される子会社・子法人等の資産及び負債の評価については、全面時価評価法を採用しています。

(5) 連結調整勘定の償却方法及び償却期間

該当事項はありません。

(6) 剰余金処分項目等の取扱いに関する事項

連結剰余金計算書は、連結会計期間において確定した利益処分に基づいて作成しています。

(7) 連結キャッシュ・フロー計算書における現金及び現金同等物の範囲

1 現金及び現金同等物の範囲

連結キャッシュ・フロー計算書における資金の範囲は、連結貸借対照表上の「現金」及び「預金」中の当座預金、普通預金及び通知預金となっています。

2 現金及び現金同等物の期末残高と連結貸借対照表に掲記されている科目の金額との関係

現金及び預金勘定	59,735百万円
定期性預金及び譲渡性預金	54,747百万円
現金及び現金同等物	4,988百万円

## 三 連結貸借対照表に関する注記

### 1 有形固定資産に係る圧縮記帳額

土地収用法等を受けて、有形固定資産の取得価額から控除している圧縮記帳額は 657,694 千円であり、その内訳は、次のとおりです。

建物	383,342 千円
機械装置	261,811 千円
その他の有形固定資産	12,540 千円

## 2 リース契約により使用する重要な固定資産

貸借対照表に計上した固定資産のほか、ATM3台（平成20年3月31日以前契約締結のもの）については、リース契約により使用しています。

（追加情報）

リース会計基準等に基づく、当事業年度末におけるリース資産の内容は、以下のとおりです。

（借手側）

### （1）ファイナンス・リース取引

#### ①所有権移転ファイナンス・リース取引

該当事項はありません。

#### ②所有権移転外ファイナンス・リース取引

リース資産の内容

・有形固定資産

利用事業における精米機です。

### （2）オペレーティング・リース

ファイナンス・リース取引以外の、所有権が当JAに移転しないオペレーティング・リース取引については、通常の賃貸借取引に係る方法に準じた会計処理によっています。なお、未経過リース料は次の通りです。

（単位：千円）

	1年以内	1年超	合計
未経過リース料	3,947	8,356	12,304

## 3 担保に供した資産

系統定期預金（5,000,000千円）を信連当座貸越契約の担保として差し入れております。

## 4 役員との間の取引による役員に対する金銭債権及び金銭債務の総額

理事、監事に対する金銭債権の総額 104,870千円

## 5 貸出金のうちリスク管理債権の合計額及びその内訳

貸出金のうち、破綻先債権額は1,685,345千円、延滞債権額は3,314,113千円です。

なお、破綻先債権とは、元本又は利息の支払の遅延が相当期間継続していることその他の事由により元本又は利息の取立て又は弁済の見込みがないものとして未収利息を計上しなかった貸出金（貸倒償却を行った部分を除く。以下「未収利息不計上貸出金」という。）のうち、法人税法施行令（昭和40年政令第97号）第96条第1項第3号のイからホまでに掲げる事由又は同項第4号に規定する事由が生じている貸出金です。

また、延滞債権とは、未収利息不計上貸出金であって、破綻先債権及び債務者の経営再建又は支援を図ることを目的として利息の支払を猶予した貸出金以外の貸出金です。

貸出金のうち、貸出条件緩和債権額は80,286千円です。

なお、貸出条件緩和債権とは、債務者の経営再建又は支援を図ることを目的として、金利の減免、利息の支払い猶予、元本の返済猶予、債権放棄その他の債務者に有利となる取決めを行った貸出金で破綻先債権、延滞債権及び3カ月以上延滞債権に該当しないものです。

破綻先債権額、延滞債権額、3カ月以上延滞債権額及び貸出条件緩和債権額の合計額は3,314,113千円です。

なお、上記に掲げた債権額は、貸倒引当金控除前の金額です。

## 6 土地の再評価に関する法律に基づく再評価

「土地の再評価に関する法律」（平成10年3月31日公布法律第34号）及び「土地の再評価に関する法律の一部を改正する法律」に基づき、事業用の土地の再評価を行い、再評価差額については、当該再評価差額に係る税金相当額を「再評価に係る繰延税金負債」として負債の部に計上し、これを控除した金額を「土地再評価差額金」として純資産の部に計上しています。

●再評価を行った年月日 平成11年3月31日

●同法律第3条第3項に定める再評価の方法

土地の再評価に関する法律施行令（平成10年3月31日公布政令第119号）第2条第3号に定める、当該事業用の土地について地方税法第341条第10号の土地課税台帳又は同条第11号の土地補充課税台帳に登録されている価格（固定資産税評価額）に合理的な調整を行って算出しました。

## 四 連結損益計算書に関する注記

### 1 減損損失を認識した資産又は資産グループ

当組合では、管理会計上の最小区分を単位としてグルーピングを実施した結果、営業店舗については支店ごとに、又、業務外固定資産（賃貸資産と事業外賃貸資産と遊休資産）については、各固定資産をグルーピングの最小単位としています。

本店については、独立したキャッシュ・フローを生み出さないため、共用資産と認識しています。

#### （1）減損会計における資産グループ

全体共用資産は、本店・本店営業部・総合経済センター（営農部、生活部）・中央育苗センター・中央野菜集出荷・選果場・燃料センター・ジャジャウ市場・あったか荘三島・土居アグリセンター・ライスセンター・上分松の谷ライスセンターとしました。東部基幹支所共用資産は、柴生選果場・新田倉庫・金田米麦倉庫・山田井選果場・金生支店・新宮支店・川之江中央支店・川之江支店・川滝支店としました。

一般資産（営業用店舗）は、中曽根支店・中之庄支店・富郷出張所・金生支店・新宮支店・松柏支店・寒川支店・豊岡支店・土居中央支店・長津支店・川下支店・関川支店・川之江中央支店・川之江支店・川滝支店・東部農機センター・西部農機センター・豊岡給油所・土居給油所・富郷給油所・あったか荘川之江・あったか荘土居・仕出し

センター・堆肥センターとしました。

賃貸資産は、ローソン中之庄・育雛場・ジャスポーツ松柏・寒川葬祭倉庫・ブリエールうまとしました。

事業外賃貸資産は、ローソン金生・新宮上山倉庫・サークルK金生・金田倉庫・住宅展示場・明屋書店・川の江浜倉庫・スポーツイハラ・総合メディカル・松柏理美容・神明堂・田舎家としました。

遊休資産は、土居町津根 1222-2・土居町土居 2327-3・中之庄町 1138、1139・金生町山田井 1118-2、1119-1・新宮町 746 としました。

## (2) 減損損失を計上した資産

富郷出張所の減損損失を認識するに至った経緯は、兆候の判定として2期赤字であると同時に短期的に業績の回復が見込まれないことから、帳簿価額を回収可能価額まで減額し、当期減少額を減損損失として認識しました。減損損失額合計が800,015円(土地)となります。回収可能価額は正味売却価額を採用しており、土地の時価は固定資産税評価額に合理的な調整をし、算出しています。

ローソン金生の減損損失を認識するに至った経緯は、兆候の判定として事業外賃貸用固定資産として使用していますが、使用価値が帳簿価額まで達しないため帳簿価額を回収可能価額まで減額し、当期減少額を減損損失として認識しました。減損損失額合計が1,222,667円(土地)となります。回収可能価額は正味売却価額を採用しており、土地の時価は固定資産税評価額に合理的な調整をし、算出しています。

川の江浜倉庫の減損損失を認識するに至った経緯は、兆候の判定として事業外賃貸用固定資産として使用していますが、使用価値が帳簿価額まで達しないため帳簿価額を回収可能価額まで減額し、当期減少額を減損損失として認識しました。減損損失額合計が1,035,750円(土地)となります。回収可能価額は正味売却価額を採用しており、土地の時価は固定資産税評価額に合理的な調整をし、算出しています。

田舎家の減損損失を認識するに至った経緯は、兆候の判定として事業外賃貸用固定資産として使用していますが、使用価値が帳簿価額まで達しないため帳簿価額を回収可能価額まで減額し、当期減少額を減損損失として認識しました。減損損失額合計が151,967円(土地)となります。回収可能価額は正味売却価額を採用しており、土地の時価は固定資産税評価額に合理的な調整をし、算出しています。

## 五 金融商品に関する注記

### 1 金融商品の状況に関する事項

#### (1) 金融商品に対する取組方針

当組合は農家組合員や地域から預かった貯金を原資に、農家組合員や地域内の企業や団体などへ貸付け、残った余裕金を愛媛県信用農業協同組合連合会へ預けているほか、国債や金融債などの債券による運用を行っています。

また、設備投資のために愛媛県農業協同組合連合会より借入をおこなっています。

#### (2) 金融商品の内容及びそのリスク

当組合が保有する金融資産は、主として当組合管内の組合員等に対する貸出金及び有価証券であり、貸出金は、顧客の契約不履行によってもたらされる信用リスクに晒されています。

また、有価証券は、主に債券であり、満期保有目的及び純投資目的(その他有価証券)で保有しています。これらは発行体の信用リスク、金利の変動リスク及び市場価格の変動リスクに晒されています。

営業債権である経済事業未収金は、組合員等の信用リスクに晒されています

#### (3) 金融商品に係るリスク管理体制

##### ① 信用リスクの管理

当組合は、個別の重要案件又は大口案件については理事会において対応方針を決定しています。また、通常の貸出取引については、本店に審査管理課を設置し各支店との連携を図りながら、与信審査を行っています。審査にあたっては、取引先のキャッシュ・フローなどにより償還能力の評価を行うとともに、担保評価基準など厳格な審査基準を設けて、与信判定を行っています。貸出取引において資産の健全性の維持・向上を図るため、資産の自己査定を厳正に行っています。不良債権については管理・回収方針を作成・実践し、資産の健全化に取り組んでいます。また、資産自己査定の結果、貸倒引当金については「資産の償却・引当基準」に基づき必要額を計上し、資産及び財務の健全化に努めています。

##### ② 市場リスクの管理

当組合では、金利リスク、価格変動リスクなどの市場性リスクを的確にコントロールすることにより、収益化及び財務の安定化を図っています。このため、財務の健全性維持と収益力強化とのバランスを重視したALMを基本に、資産・負債の金利感応度分析などを実施し、金融情勢の変化に機敏に対応できる柔軟な財務構造の構築に努めています。

とりわけ、有価証券運用については、市場動向や経済見通しなどの投資環境分析及び当組合の保有有価証券ポートフォリオの状況やALMなどを考慮し、理事会において運用方針を定めるとともに、経営層で構成するALM委員会を定期的に関催して、日常的な情報交換及び意思決定を行っています。運用部門は、理事会で決定した運用方針及びALM委員会で決定された方針などに基づき、有価証券の売買やリスクヘッジを行っています。運用部門が行った取引についてはリスク管理部門が適切な執行を行っているかどうかチェックし定期的にリスク量の測定を行い経営層に報告しています。

市場リスクに係る定量的情報

(トレーディング目的以外の金融商品)

当組合で保有している金融商品はすべてトレーディング目的以外の金融商品です。当組合において、主要なリスク変数である金利リスクの影響を受ける主たる金融商品は、預金、貸出金、有価証券のうちその他有価証券に分類している債券、貯金及び借入金です。当組合では、これらの金融資産及び金融負債について、期末後1年程度の金利の合理的な予想変動幅を用いた経済価値の変動額を、金利の変動リスクの管理にあたっての定量的分析に利用しています。金利以外のすべてのリスク変数が一定であると仮定し、当事業年度末現在、指標となる金利が0.5%上昇したものと想定した場合には、経済価値525,521千円減少するものと把握しています。

当該変動額は、金利を除くリスク変数が一定の場合を前提としており、金利とその他のリスク変数の相関を考慮していません。また、金利の合理的な予想変動幅を超える変動が生じた場合には、算定額を超える影響が生じる可能性があります。なお、経済価値変動額の計算において、分割実行案件にかかる実行金額についても含めて計算しています。

③ 資金調達に係る流動性リスクの管理

当組合では、資金繰りリスクについては、運用・調達について月次の資金計画を作成し、安定的な流動性の確保に努めています。また、市場流動性リスクについては、投資判断を行う上での重要な要素と位置付け、商品ごとに異なる流動性(換金性)を把握したうえで、運用方針などの策定の際に検討を行っています

(4) 金融商品の時価等に関する事項についての補足説明

金融商品の時価(時価に代わるものを含む)には、市場価格に基づく価額のほか、市場価格がない場合には合理的に算定された価額(これに準ずる価額を含む)が含まれています。当該価額の算定においては一定の前提条件等を採用しているため、異なる前提条件等によった場合、当該価額が異なることもあります。

## 2 金融商品の時価に関する事項

(1) 金融商品の貸借対照表計上額および時価等

当年度末における貸借対照表計上額、時価及びこれらの差額は、次のとおりです。

なお、時価を把握することが極めて困難と認められるものについては、次表には含めず(3)に記載しています。

(単位：千円)

	貸借対照表計上額	時価	差額
預金	63,062,494	62,938,082	▲124,412
有価証券	8,540,765	8,679,131	138,366
満期保有目的の債券	5,698,449	5,836,815	138,366
その他有価証券	2,842,316	2,842,316	—
貸出金(*1)	37,225,307	—	—
貸倒引当金(*2)	▲1,966,247	—	—
貸倒引当金控除後	35,259,060	36,465,406	1,206,346
資産計	106,862,319	108,082,619	1,220,300
貯金	109,058,069	109,082,378	24,309
負債計	109,058,069	109,082,378	24,309

(\*1) 貸出金には、貸借対照表上雑資産に計上している従業員貸付金1,817千円を含めています。

(\*2) 貸出金に対応する一般貸倒引当金及び個別貸倒引当金を控除しています。

(2) 金融商品の時価の算定方法

【資産】

① 預金

満期のない預金については、時価は帳簿価額と近似していることから、当該帳簿価額によっています。満期のある預金については、期間に基づく区分ごとに、リスクフリーレートである円Libor・スワップレートで割り引いた現在価値を時価に代わる金額として算定しています。

② 有価証券

株式は取引所の価格によっており、債券は取引金融機関等から提示された価格によっています。

③ 貸出金

貸出金のうち、変動金利によるものは、短期間で市場金利を反映するため、貸出先の信用状態が実行後大きく異ならない限り、時価は帳簿価額と近似していることから当該帳簿価額によっています。

一方、固定金利によるものは、貸出金の種類及び期間に基づく区分ごとに、元利金の合計額をリスクフリーレートである円Libor・スワップレートで割り引いた額から貸倒引当金を控除して時価に代わる金額として算定しています。

また、延滞の生じている債権・期限の利益を喪失した債権等について、帳簿価額から貸倒引当金を控除した額を時価に代わる金額としています。

【負債】

① 貯金

要求払貯金については、決算日に要求された場合の支払額(帳簿価額)を時価とみなしています。また、定期性貯金については、期間に基づく区分ごとに、将来のキャッシュ・フローをリスクフリーレートである円Libor・スワップレートで割り引いた現在価値を時価に代わる金額として算定しています。

(3) 時価を把握することが極めて困難と認められる金融商品

時価を把握することが極めて困難と認められる金融商品は次のとおりであり、これらは(1)の金融商品の時価情報には含まれていません。

(単位：千円)

	貸借対照表計上額
外部出資(*1)	3,600,379
外部出資等損失引当金	▲2,304
外部出資等損失引当金控除後	3,598,075

(\*1) 外部出資のうち、市場価格のある株式以外のものについては、時価を把握することが極めて困難であると認められるため、時価開示の対象とはしていません。

(4) 金銭債権及び満期のある有価証券の決算日後の償還予定額

(単位：千円)

	1年以内	1年超 2年以内	2年超 3年以内	3年超 4年以内	4年超 5年以内	5年超
預金	62,775,203	200,000	—	—	—	—
有価証券						
・満期保有目的の債券	799,942	900,000	1,400,000	1,699,561	698,991	199,955
・その他有価証券のうち満期があるもの	29,079	203,812	12,380	143,617	526,748	1,926,680
貸出金(*1,2,3)	6,489,916	3,023,188	2,470,611	2,327,021	2,322,950	20,570,321
合計	70,094,140	4,327,000	3,882,991	4,170,199	3,548,689	22,696,956

(\*1) 貸出金のうち、当座貸越 698,701 千円については「1年以内」に含めています。

(5) 有利子負債の決算日後の返済予定額

(単位：千円)

	1年以内	1年超 2年以内	2年超 3年以内	3年超 4年以内	4年超 5年以内	5年超
貯金(*1)	94,470,016	6,443,236	3,847,945	512,554	356,846	—
合計	94,470,016	6,443,236	3,847,945	512,554	356,846	—

(\*1) 貯金のうち、定期積金 6,167,192 千円については含めていません。

六 有価証券に関する注記

1 有価証券の時価、評価差額に関する事項

有価証券の時価、評価差額に関する事項は次のとおりです。

① 満期保有目的の債券で時価のあるもの

満期保有目的の債券において、種類ごとの貸借対照表計上額、時価及びこれらの差額については、次のとおりです。

(単位：千円)

	種類	貸借対照表計上額	時価	差額
時価が貸借対照表計上額を超えるもの	国債	1,998,479	2,069,339	70,860
	金融債	3,699,970	3,767,476	67,506
	小計	5,698,449	5,836,815	138,366
時価が貸借対照表計上額を超えないもの	国債	—	—	—
	金融債	—	—	—
	小計	—	—	—
合計		5,698,449	5,836,815	138,366

② その他有価証券で時価のあるもの

その他有価証券において、種類ごとの取得原価又は償却原価、貸借対照表計上額及びこれらの差額については、次のとおりです。

(単位：千円)

	種 類	取得原価又は償却原価	貸借対照表計上額	評価差額 (*)
貸借対照表計上額が取得原価又は償却原価を超えるもの	国債	2,002,580	2,049,430	46,850
	金融債	300,000	300,804	804
	小計	2,302,580	2,350,234	47,654
貸借対照表計上額が取得原価又は償却原価を超えないもの	国債	299,547	293,336	▲6,211
	金融債	200,000	198,746	▲1,254
	小計	499,547	492,082	▲7,465
合 計		2,802,127	2,842,316	40,189

\*上記評価差額から繰延税金負債 12,458 千円を差し引いた額 27,730 千円が、「その他有価証券評価差額金」に含まれています。

2 当年度中に売却したその他有価証券

(単位：千円)

債 券	売却額	売却益	売却損
国債	305,316	5,384	—
金融債	100,390	390	—
合 計	405,706	5,774	—

七 退職給付に関する注記

1 採用している退職給付制度

職員の退職給付にあてるため、退職給与規程に基づき、退職一時金制度を採用しています。また、同規定に基づき退職給付の一部にあてるため JA 全国役職員共済組合との契約による退職金共済制度を採用しています。この制度に加え、JA 共済連との契約に基づく適格退職年金制度を採用しております。

なお、退職給付債務・退職給付費用の計上にあたっては、「退職給付に係る会計基準の設定に関する意見書」(平成 10 年 6 月 16 日企業会計審議会)に基づき、簡便法により行っています。

2 退職給付債務及びその内訳

①退職一時金制度

退職給付債務	▲1,090,860 千円
特定退職共済制度	250,791 千円
年金資産	416,961 千円
退職給付引当金	▲423,106 千円

3 退職給付費用の内訳

①退職一時金制度

勤務費用	20,917 千円
退職給付費用	20,917 千円

4 特例業務負担金の将来見込額

法定福利費には、厚生年金保険制度及び農林漁業団体職員共済組合制度の統合を図るための農林漁業団体職員共済組合法等を廃止する等の法律附則第 57 条に基づき、旧農林共済組合(存続組合)がおこなう特例年金等の業務に要する費用に充てるため拠出した特例業務負担金 21,606 千円を含めて計上しています。

なお、同組合より示された平成 22 年 3 月現在における平成 44 年 3 月までの特例業務負担金の将来見込額は、360,260 千円となっています。

## 八 税効果会計に関する注記

繰延税金資産及び繰延税金負債の発生原因別の主な内訳等

### 1 繰延税金資産及び繰延税金負債の内訳は次のとおりです。

#### 繰延税金資産

貸倒引当金超過額	396,404千円
退職給付引当金超過額	128,356千円
賞与引当金超過額	23,288千円
役員退任慰労金否認額	11,373千円
未払賞与等否認額	13,648千円
固定資産減損損失否認額	61,900千円
未計上未収利息否認額	10,713千円
繰越欠損金額	72,955千円
未実現利益	604千円
その他	8,284千円
繰延税金資産小計	727,530千円
評価性引当額	▲714,904千円
繰延税金資産合計(A)	10,625千円

#### 繰延税金負債

その他有価証券評価差額金	▲12,458千円
繰延税金負債合計(B)	▲12,458千円

#### 繰延税金負債の純額(A)+(B)

▲1,832千円

## 九 重要な後発事象に関する注記

平成22年12月の大口融資先経営破綻に伴う、機械設備導入に関しての不祥事による当組合の損害額は、現在未確定であるため本決算には計上していません。

## ●平成 21 年度

### 一 重要な会計方針に係る事項に関する注記

#### 1 有価証券の評価基準及び評価方法

(1) 満期保有目的の債券： 償却原価法（定額法）

(2) その他有価証券

①時価のあるもの： 期末日の市場価格等に基づく時価法（評価差額は全部純資産直入法により処理し、売却原価は移動平均法により算定）

②時価のないもの： 移動平均法による原価法

なお、取得価額と債券金額との差額のうち金利調整と認められる部分については償却原価法による取得価額の修正を行っています。

#### 2 棚卸資産の評価基準及び評価方法

購買品・・・・・・・・・・・・・・・・・・売価還元法による原価法（収益性の低下による簿価切下げの方法）

原材料、仕掛品、繰越宅地他・・・・・・・・個別法による原価法（収益性の低下による簿価切下げの方法）

#### 3 固定資産の減価償却の方法

(1) 建物

①平成 10 年 3 月 31 日以前に取得したもの

旧定率法

②平成 10 年 4 月 1 日から平成 19 年 3 月 31 日までに取得したもの

旧定額法

③平成 19 年 4 月 1 日以後に取得したもの

定額法

(2) 建物以外

①平成 19 年 3 月 31 日以前に取得したもの

旧定率法

②平成 19 年 4 月 1 日以降に取得したもの

定率法

なお、耐用年数及び残存価額については、法人税法に規定する方法と同一の基準によっています。

(3) 無形固定資産

定額法

なお、自社利用ソフトウェアについては、当組合における利用可能期間（5 年）に基づく定額法

(4) リース資産

リース期間を耐用年数とし、残存価額を零とする定額法

#### 4 長期前払費用の処理方法

税務上の繰延資産にかかる長期前払費用は、法人税法の規定する期間で均等額を償却しています。

#### 5 引当金の計上基準

(1) 貸倒引当金

貸倒引当金は、あらかじめ定めている資産査定要領、経理規程及び資産の償却・引当基準に則り、次のとおり計上しています。

破産、特別清算等法的に経営破綻の事実が発生している債務者（以下「破綻先」という。）に係る債権及びそれと同等の状況にある債務者（以下「実質破綻先」という。）に係る債権については、債権額から、担保の処分可能見込額及び保証による回収可能見込額を控除し、その残額を計上しています。

また、現在は経営破綻の状況にないが、今後経営破綻に陥る可能性が大きいと認められる債務者に係る債権については、債権額から担保の処分可能見込額及び保証による回収が可能と認められる額を控除し、その残額のうち債務者の支払能力を総合的に判断して必要と認められる額を計上しています。

上記以外の債権については、貸倒実績率で算定した金額と税法繰入限度額のいずれが多い金額を計上しています。

この基準に基づき、当期は租税特別措置法第 57 条の 10 により算定した金額に基づき計上しています。

すべての債権は、資産査定要領に基づき、資産査定部署が資産査定を実施し、当該部署から独立した資産監査部署が査定結果を監査しており、その査定結果に基づいて上記の引当を行っています。

(2) 賞与引当金

職員に対して支給する賞与の支出に充てるため、支給見込額のうち当期負担分を計上しています。

(3) 退職給付引当金

職員の退職給付に備えるため、当事業年度末における退職給付債務及び年金資産の見込に基づき、当事業年度に発生していると認められる額を計上しています。なお、当 JA は職員数 300 人未満の小規模企業等に該当するため、「退職給付会計に関する実務指針(中間報告)」(日本公認会計士協会会計制度委員会報告第 13 号平成 11 年 9 月 14 日)により簡便法を採用しています。

- (4) 役員退職慰労引当金  
 役員退職慰労金の支給に備えて、役員退任給与金引当規程に基づく期末要支給額を計上しています。
- (5) 外部出資等損失引当金  
 当組合の外部出資先への出資に係る損失に備えるため、出資形態が株式のものについては有価証券の評価と同様の方法により、株式以外のものについては貸出債権と同様の方法により、必要と認められる額を計上しています。
- 6 リース取引の処理方法  
 リース物件の所有権が借主に移転すると認められるもの以外のファイナンス・リース取引のうち、会計基準適用初年度開始前に取引を行ったものについては、通常の賃貸借取引に係る方法に準じた会計処理によっています。
- 7 消費税及び地方消費税の会計処理の方法  
 消費税および地方消費税の会計処理は、税抜方式によっています。  
 ただし、固定資産に係る控除対象外消費税等はその他資産に計上し、5年間で均等償却を行っております。
- 8 決算書類に記載した金額の端数処理の方法  
 記載金額は千円未満を切り捨てて表示しており、そのため科目別金額の合計値はそれぞれの合計欄の金額と一致していません。金額千円未満の科目については「0」で表示しており、取引があるが期末に残高がない勘定科目は、「-」で表示しています。
- 9 農業協同組合法施行規則改正に伴う表示変更  
 「農業協同組合法施行規則」(平成17年農林水産省令第27号)別紙様式が「農業協同組合法施行規則等の一部を改正する省令」(平成22年3月17日付農林水産省令第18号)により改正され、平成22年3月17日から施行されたことに伴い、貸借対照表における固定資産の表示について、「有形固定資産」を改正後の内訳表示にしております。

## 二 連結計算書類の作成のための基本となる重要な事項に関する注記

- (1) 連結の範囲に関する事項  
 連結される子会社・子法人等・・・株式会社コスモス、株式会社オートバルうま、株式会社グリーンワークうま
- (2) 持分法の摘要に関する事項  
 該当項目はありません。
- (3) 連結される子会社及び子法人等の事業年度に関する事項  
 連結される子会社及び子法人等の決算日は、連結決算日と一致しています。
- (4) 連結される子会社及び子法人等の資産の及び負債の評価に関する事項  
 連結される子会社・子法人等の資産及び負債の評価については、全面時価評価法を採用しています。
- (5) 連結調整勘定の償却方法及び償却期間  
 該当事項はありません。
- (6) 剰余金処分項目等の取扱いに関する事項  
 連結剰余金計算書は、連結会計期間において確定した利益処分に基づいて作成しています。
- (7) 連結キャッシュ・フロー計算書における現金及び現金同等物の範囲
- 1 現金及び現金同等物の範囲  
 連結キャッシュ・フロー計算書における資金の範囲は、連結貸借対照表上の「現金」及び「預金」中の当座預金、普通預金及び通知預金となっています。
  - 2 現金及び現金同等物の期末残高と連結貸借対照表に掲記されている科目の金額との関係
 

現金及び預金勘定	59,735百万円
定期性預金及び譲渡性預金	54,747百万円
現金及び現金同等物	4,988百万円

## 三 連結貸借対照表に関する注記

- 1 有形固定資産に係る圧縮記帳額  
 土地収用法を受けて、有形固定資産の取得価額から控除している圧縮記帳額は2,292千円であり、その内訳は、次のとおりです。  
 車両 450千円 機械及び装置 1,842千円
- 2 リース契約により使用する重要な固定資産  
 貸借対照表に計上した固定資産のほか、サーバー1台及びATM7台(平成20年3月31日以前契約締結のもの)については、リース契約により使用しています。  
 (追加情報)

リース会計基準等に基づく、当事業年度末におけるリース資産の内容は、以下のとおりです。

(借手側)

(1) ファイナンス・リース取引

①所有権移転ファイナンス・リース取引

該当事項はありません。

②所有権移転外ファイナンス・リース取引

リース資産の内容

・有形固定資産

利用事業における精米機です。

(2) オペレーティング・リース

ファイナンス・リース取引以外の、所有権が当JAに移転しないオペレーティング・リース取引については、通常の賃貸借取引に係る方法に準じた会計処理によっています。なお、未経過リース料は次の通りです。

(単位：千円)

	1年以内	1年超	合計
未経過リース料	3,870	11,138	15,008

3 担保に供した資産

系統定期預金(6,000,000千円)を信連当座貸越契約の担保として差し入れております。

4 役員との間の取引による役員に対する金銭債権及び金銭債務の総額

理事、監事に対する金銭債権の総額 129,141千円

5 貸出金のうちリスク管理債権の合計額及びその内訳

貸出金のうち、破綻先債権額は209,568千円、延滞債権額は3,361,825千円です。

なお、破綻先債権とは、元本又は利息の支払の遅延が相当期間継続していることその他の事由により元本又は利息の取立て又は弁済の見込みがないものとして未収利息を計上しなかった貸出金(貸倒償却を行った部分を除く。以下「未収利息不計上貸出金」という。)のうち、法人税法施行令(昭和40年政令第97号)第96条第1項第3号のイからホまでに掲げる事由又は同項第4号に規定する事由が生じている貸出金です。

また、延滞債権とは、未収利息不計上貸出金であって、破綻先債権及び債務者の経営再建又は支援を図ることを目的として利息の支払を猶予した貸出金以外の貸出金です。

貸出金のうち、3カ月以上延滞債権額は0千円です。

なお、3カ月以上延滞債権とは、元本又は利息の支払が約定支払日の翌日から3カ月以上遅延している貸出金で破綻先債権及び延滞債権に該当しないものです。

貸出金のうち、貸出条件緩和債権額は20,241千円です。

なお、貸出条件緩和債権とは、債務者の経営再建又は支援を図ることを目的として、金利の減免、利息の支払い猶予、元本の返済猶予、債権放棄その他の債務者に有利となる取決めを行った貸出金で破綻先債権、延滞債権及び3カ月以上延滞債権に該当しないものです。

破綻先債権額、延滞債権額、3カ月以上延滞債権額及び貸出条件緩和債権額の合計額は3,361,825千円です。

なお、上記に掲げた債権額は、貸倒引当金控除前の金額です。

6 土地の再評価に関する法律に基づく再評価

「土地の再評価に関する法律」(平成10年3月31日公布法律第34号)及び「土地の再評価に関する法律の一部を改正する法律」に基づき、事業用の土地の再評価を行い、再評価差額については、当該再評価差額に係る税金相当額を「再評価に係る繰延税金負債」として負債の部に計上し、これを控除した金額を「土地再評価差額金」として純資産の部に計上しています。

●再評価を行った年月日 平成11年3月31日

●同法律第3条第3項に定める再評価の方法

土地の再評価に関する法律施行令(平成10年3月31日公布政令第119号)第2条第3号に定める、当該事業用の土地について地方税法第341条第10号の土地課税台帳又は同条第11号の土地補充課税台帳に登録されている価格(固定資産税評価額)に合理的な調整を行って算出しました。

四 連結損益計算書に関する注記

1 減損損失を認識した資産又は資産グループ

当組合では、管理会計上の最小区分を単位としてグルーピングを実施した結果、営業店舗については支店ごとに、又、業務外固定資産(賃貸資産と事業外賃貸資産と遊休資産)については、各固定資産をグルーピングの最小単位としています。

本店については、独立したキャッシュ・フローを生み出さないため、共用資産と認識しています。

(1) 減損会計における資産グループ

全体共用資産は、本店・本店営業部・総合経済センター(営農部、生活部)・中央育苗センター・中央野菜集出荷・選果場・燃料センター・ジャジャウま市・あったか荘三島・土居アグリセンター・ライスセンター・上分松の谷ライスセンターとしました。東部基幹支所共用資産は、柴生選果場・新田倉庫・金田米麦倉庫・山田井選果場・金生支店・新宮支店・川之江中央支店・川之江支店・川滝支店としました。

一般資産(営業用店舗)は、中曽根支店・中之庄支店・富郷出張所・金生支店・新宮支店・松柏支店・寒川支店・豊岡支店・土居中央支店・長津支店・川下支店・関川支店・川之江中央支店・川之江支店・川滝支店・東部農機センター・西部農機センター・豊岡給油所・土居給油所・富郷給油所・あったか荘川之江・あったか荘土居・仕出し

センター・堆肥センターとしました。

賃貸資産は、ローソン中之庄・育雛場・ジャスポーツ松柏・寒川葬祭倉庫・プリエールうまとしました。

事業外賃貸資産は、ローソン金生・新宮上山倉庫・サークルK金生・金田倉庫・住宅展示場・明屋書店・川之江浜倉庫・スポーツイハラ・総合メディカル・松柏理美容・神明堂・田舎家としました。

遊休資産は、土居町津根 1222-2・土居町土居 2327-3・中之庄町 1138、1139・新宮町 746 としました。

## (2) 減損損失を計上した資産

富郷出張所の減損損失を認識するに至った経緯は、兆候の判定として2期赤字であると同時に短期的に業績の回復が見込まれないことから、帳簿価額を回収可能価額まで減額し、当期減少額を減損損失として認識しました。減損損失額合計が75千円(土地)となります。回収可能価額は正味売却価額を採用しており、土地の時価は固定資産税評価額に合理的な調整をし、算出しています。

新宮上山倉庫の減損損失を認識するに至った経緯は、兆候の判定として事業外賃貸用固定資産として使用していますが、使用価値が帳簿価額まで達しないため帳簿価額を回収可能価額まで減額し、当期減少額を減損損失として認識しました。減損損失額合計が252千円(土地)となります。回収可能価額は正味売却価額を採用しており、土地の時価は固定資産税評価額に合理的な調整をし、算出しています。

金田倉庫の減損損失を認識するに至った経緯は、兆候の判定として事業外賃貸用固定資産として使用していますが、使用価値が帳簿価額まで達しないため帳簿価額を回収可能価額まで減額し、当期減少額を減損損失として認識しました。減損損失額合計が5,886千円(土地)となります。回収可能価額は正味売却価額を採用しており、土地の時価は固定資産税評価額に合理的な調整をし、算出しています。

川之江浜倉庫の減損損失を認識するに至った経緯は、兆候の判定として事業外賃貸用固定資産として使用していますが、使用価値が帳簿価額まで達しないため帳簿価額を回収可能価額まで減額し、当期減少額を減損損失として認識しました。減損損失額合計が1,246千円(土地)となります。回収可能価額は正味売却価額を採用しており、土地の時価は固定資産税評価額に合理的な調整をし、算出しています。

総合メディカルの減損損失を認識するに至った経緯は、兆候の判定として事業外賃貸用固定資産として使用していますが、使用価値が帳簿価額まで達しないため帳簿価額を回収可能価額まで減額し、当期減少額を減損損失として認識しました。減損損失額合計が3千円(土地)となります。回収可能価額は正味売却価額を採用しており、土地の時価は固定資産税評価額に合理的な調整をし、算出しています。

## 五 金融商品に関する注記

当年度より「金融商品に関する会計基準」(企業会計基準第10号 平成20年3月10日改正)及び「金融商品の時価等の開示に関する適用指針」(企業会計基準適用指針第19号 平成20年3月10日)を適用しています。

### 1 金融商品の状況に関する事項

#### (1) 金融商品に対する取組方針

当組合は農家組合員や地域から預かった貯金を原資に、農家組合員や地域内の企業や団体などへ貸付け、残った余裕金を愛媛県信用農業協同組合連合会へ預けているほか、国債や金融債等の有価証券による運用を行っています。

#### (2) 金融商品の内容及びそのリスク

当組合が保有する金融資産は、主として当組合管内の組合員等に対する貸出金及び有価証券であり、貸出金は、顧客の契約不履行によってもたらされる信用リスクに晒されています。

また、有価証券は、主に債券であり、満期保有目的及び純投資目的(その他有価証券)で保有しています。これらは発行体の信用リスク、金利の変動リスク及び市場価格の変動リスクに晒されています。

#### (3) 金融商品に係るリスク管理体制

##### ① 信用リスクの管理

当組合は、個別の重要案件又は大口案件については理事会において対応方針を決定しています。また、通常の貸出取引については、本店に審査管理課を設置し各支店との連携を図りながら、与信審査を行っています。審査にあたっては、取引先のキャッシュ・フローなどにより償還能力の評価を行うとともに、担保評価基準など厳格な審査基準を設けて、与信判定を行っています。貸出取引において資産の健全性の維持・向上を図るため、資産の自己査定を厳正に行っています。不良債権については管理・回収方針を作成・実践し、資産の健全化に取り組んでいます。また、資産自己査定の結果、貸倒引当金については「資産の償却・引当基準」に基づき必要額を計上し、資産及び財務の健全化に努めています。

##### ② 市場リスクの管理

当組合では、金利リスク、価格変動リスクなどの市場性リスクを的確にコントロールすることにより、収益化及び財務の安定化を図っています。このため、財務の健全性維持と収益力強化とのバランスを重視したALMを基本に、資産・負債の金利感応度分析などを実施し、金融情勢の変化に機敏に対応できる柔軟な財務構造の構築に努めています。

とりわけ、有価証券運用については、市場動向や経済見通しなどの投資環境分析及び当組合の保有有価証券ポートフォリオの状況やALMなどを考慮し、理事会において運用方針を定めるとともに、経営層で構成するALM委員会を定期的開催して、日常的な情報交換及び意思決定を行っています。運用部門は、理事会で決定した運用方針及びALM委員会で決定された方針などに基づき、有価証券の売買やリスクヘッジを行っています。運用部門が行った取引についてはリスク管理部門が適切な執行を行っているかどうかチェックし定期的リスク量の測定を行い経営層に報告しています。

③ 資金調達に係る流動性リスクの管理

当組合では、資金繰りリスクについては、運用・調達について月次の資金計画を作成し、安定的な流動性の確保に努めています。また、市場流動性リスクについては、投資判断を行う上での重要な要素と位置付け、商品ごとに異なる流動性（換金性）を把握したうえで、運用方針などの策定の際に検討を行っています。

(4) 金融商品の時価等に関する事項についての補足説明

金融商品の時価（時価に代わるものを含む）には、市場価格に基づく価額のほか、市場価格がない場合には合理的に算定された価額（これに準ずる価額を含む）が含まれています。当該価額の算定においては一定の前提条件等を採用しているため、異なる前提条件等によった場合、当該価額が異なることもあります。

2 金融商品の時価に関する事項

(1) 金融商品の貸借対照表計上額及び時価等

当年度末における貸借対照表計上額、時価及びこれらの差額は、次のとおりです。

なお、時価を把握することが極めて困難と認められるものについては、次表には含めず(3)に記載しています。

(単位：千円)

	貸借対照表計上額	時価	差額
預金	59,252,482	59,122,890	▲129,592
有価証券	7,012,295	7,167,861	155,566
満期保有目的の債券	5,697,983	5,853,549	155,566
その他有価証券	1,314,312	1,314,312	—
貸出金	38,171,859	—	—
貸倒引当金(*1,2)	▲ 1,919,940	—	—
貸倒引当金控除後	36,251,919	37,442,498	1,190,579
資産計	102,516,696	103,733,249	1,216,553
貯金	104,865,445	104,735,570	▲129,874
負債計	104,865,445	104,735,570	▲129,874

(\*1) 貸出金に対応する一般貸倒引当金及び個別貸倒引当金を控除しています。

(\*2) 貸出金には、貸借対照表上雑資産に計上している従業員貸付金 2,126 千円を含めています。

(2) 金融商品の時価の算定方法

(資産)

① 預金

満期のない預金については、時価は帳簿価額と近似していることから、当該帳簿価額によっています。満期のある預金については、期間に基づく区分ごとに、リスクフリーレートであるLIBOR・円SWAPレートで割り引いた現在価値を時価に代わる金額として算定しています。

② 貸出金

貸出金のうち、変動金利によるものは、短期間で市場金利を反映するため、貸出先の信用状態が実行後大きく異なっていない限り、時価は帳簿価額と近似していることから当該帳簿価額によっています。

一方、固定金利によるものは、貸出金の種類及び期間に基づく区分ごとに、元利金の合計額をリスクフリーレートであるLIBOR・円SWAPレートで割り引いた額から貸倒引当金を控除して時価に代わる金額として算定しています。

③ 有価証券

債券は取引所の価格又は取引金融機関から提示された価格によっています。

(負債)

① 貯金

要求払貯金については、決算日に要求された場合の支払額(帳簿価額)を時価とみなしています。また、定期貯金については、期間に基づく区分ごとに、将来のキャッシュ・フローをリスクフリーレートであるLIBOR・円SWAPレートで割り引いた現在価値を時価に代わる金額として算定しています。

(3) 時価を把握することが極めて困難と認められる金融商品は次のとおりであり、これらは(1)の金融商品の時価情報には含まれていません。

(単位：千円)

	貸借対照表計上額
外部出資(*1)	3,597,663
合計	3,597,663

(\*1) 外部出資のうち、市場価格のある株式以外のものについては、時価を把握することが極めて困難であると認められるため、時価開示の対象とはしていません。

## (4) 金銭債権及び満期のある有価証券の決算日後の償還予定額

(単位：百万円)

	1年以内	1年超 2年以内	2年超 3年以内	3年超 4年以内	4年超 5年以内	5年超
預金	59,177	—	—	—	—	—
貸出金(*1,2,3)	5,340	4,826	3,562	3,208	2,919	18,286
有価証券						
・満期保有目的の債券	—	799	900	1,400	1,699	897
・その他有価証券のうち満期があるもの	77	29	205	12	144	843
合計	64,594	5,654	4,667	4,620	4,762	20,026

(\*1) 貸出金のうち、当座貸越 775 百万円については「1年以内」に含めています。

## (5) 貯金の決算日後の返済予定額

(単位：百万円)

	1年以内	1年超 2年以内	2年超 3年以内	3年超 4年以内	4年超 5年以内	5年超
貯金(*1)	89,750	5,589	5,436	572	553	—
合計	89,750	5,589	5,436	572	553	—

(\*1) 貯金のうち、定期積金 6,228 百万円については含めていません。

## 六 有価証券に関する注記

## 1. 有価証券の時価、評価額

有価証券の時価、評価額に関する事項は、次のとおりです。

## (1) 満期保有目的の債券で時価のあるもの

(単位：千円)

種類	貸借対照表 計上額	時価	差額	うち	
				益	損
国債	1,998,063	2,077,495	79,432	79,432	—
金融債	3,699,920	3,776,054	76,134	77,141	1,007
計	5,697,983	5,853,549	155,566	156,573	1,007

## (2) その他の有価証券で時価のあるもの

(単位：千円)

種類	取得原価又は 償却原価	貸借対照表 計上額	評価差額	うち	
				益	損
国債	1,281,265	1,314,312	33,047	33,716	669
金融債	—	—	—	—	—
計	1,281,265	1,314,312	33,047	33,716	669

なお、上記評価差額から繰延税金負債 10,245 千円を差し引いた額 22,803 千円が、「その有価証券評価差額金」に含まれています。

## 2. 売却したその他有価証券

当年度中に売却したその他有価証券は、次のとおりです。

(単位：千円)

	売却額	売却益	売却損
国債	200,160	3,400	—
計	200,160	3,400	—

## 3. 満期がある債券の償還予定額

その他有価証券のうち満期があるもの及び満期保有目的債券の決算日後における期間ごとの償還予定額は、次のとおりです。

(単位：千円)

	1年以内	1年超5年以内	5年超10年以内	10年超
国債	77,553	1,491,517	1,743,305	—
金融債	—	3,699,920	—	—
計	77,553	5,191,437	1,743,305	—

## 七 退職給付に関する注記

#### 1 採用している退職給付制度

職員の退職給付にあてるため、退職給与規程に基づき、退職一時金制度を採用しています。また、同規定に基づき退職給付の一部にあてるため JA 全国役職員共済組合との契約による退職金共済制度を採用しています。この制度に加え、JA 共済連との契約に基づく適格退職年金制度を採用しております。

なお、退職給付債務・退職給付費用の計上にあたっては、「退職給付に係る会計基準の設定に関する意見書」（平成 10 年 6 月 16 日企業会計審議会）に基づき、簡便法により行っています。

#### 2 退職給付債務及びその内訳

##### ①退職一時金制度

退職給付債務	▲1,090,860 千円
特定退職共済制度	250,791 千円
年金資産	416,961 千円
退職給付引当金	▲423,106 千円

#### 3 退職給付費用の内訳

##### ①退職一時金制度

勤務費用	20,917 千円
退職給付費用	20,917 千円

#### 4 特例業務負担金の将来見込額

法定福利費には、厚生年金保険制度及び農林漁業団体職員共済組合制度の統合を図るための農林漁業団体職員共済組合法等を廃止する等の法律附則第 57 条に基づき、旧農林共済組合（存続組合）がおこなう特例年金等の業務に要する費用に充てるため拠出した特例業務負担金 21,606 千円を含めて計上しています。

なお、同組合より示された平成 22 年 3 月現在における平成 44 年 3 月までの特例業務負担金の将来見込額は、360,260 千円となっています。

### 八 税効果会計に関する注記

#### 繰延税金資産及び繰延税金負債の発生原因別の主な内訳等

#### 1 繰延税金資産及び繰延税金負債の内訳は次のとおりです。

繰延税金資産	
貸倒引当金超過額	539,474 千円
退職給付引当金超過額	126,668 千円
賞与引当金超過額	24,658 千円
未払費用否認額	11,450 千円
役員退職慰労引当金	9,108 千円
固定資産減損損失否認額	57,686 千円
未計上未収利息否認額	8,572 千円
その他	14,663 千円
繰延税金資産小計	92,283 千円
評価性引当額	▲600,991 千円
繰延税金資産合計 (A)	191,292 千円

繰延税金負債	
その他有価証券評価差額金	▲10,244 千円
繰延税金負債合計 (B)	▲10,244 千円

繰延税金資産の純額 (A) + (B)	181,047 千円
---------------------	------------

### 九 その他の注記

(追加情報)

内部取引について

購買品供給高において、農協内部での取引高 54,656 千円を損益計算書より控除しております。

## (9) 連結剰余金計算書

(単位：千円)

科 目	平成22年度	平成21年度
(資本剰余金の部)		
1 資本剰余金期首残高	1,012,768	1,012,768
2 資本剰余金増加高	-	-
3 資本剰余金減少高	-	-
4 資本剰余金期末残高	1,012,768	1,012,768
(利益剰余金の部)		
1 利益剰余金期首残高	1,466,413	1,358,006
2 利益剰余金増加高	▲ 28,612	138,478
当期剰余金	91,350	133,328
土地再評価差額金取崩額	▲ 119,962	5,149
3 利益剰余金減少高	29,218	30,070
配当金	29,218	30,070
4 利益剰余金期末残高	1,408,583	1,466,413

## (10) 連結ベースのリスク管理債権残高

(単位：百万円)

区 分	平成22年度	平成21年度	増 減
破綻先債権額	1,685	208	1,477
延滞債権額	1,548	3,134	▲ 1,586
3ヵ月以上延滞債権額	-	-	-
貸出条件緩和債権額	80	20	60
合 計	3,314	3,362	▲ 48

## 注1. 破綻先債権

元本又は利息の支払の遅延が相当期間継続していることその他の事由により元本又は利息の取立て又は弁済の見込みがないものとして未収利息を計上しなかった貸出金をいいます。

## 注2. 延滞債権

未収利息不計上貸出金であって、破綻先債権及び債務者の経営再建又は支援を図ることを目的として利息の支払を猶予したものの以外の貸出金をいいます。

## 注3. 3ヵ月以上延滞債権

元金又は利息の支払が約定支払日の翌日から3ヵ月以上延滞している貸出金で、破綻先債権および延滞債権に該当しないものをいいます。

## 注4. 貸出条件緩和債権

債務者の再建又は支援を図ることを目的として、金利の減免、利息の支払猶予、元本の返済猶予、債権放棄その他の債務者に有利となる取決めを行った貸出金で、破綻先債権、延滞債権および3ヶ月以上延滞債権に該当しないものをいいます。

## (11) 連結ベースの事業別経常収益等

(単位：百万円)

項 目	平成22年度	平成21年度	
信用事業	経常収益	1,367	1,460
	経常利益	1,044	979
	資産の額	107,148	102,816
共済事業	経常収益	735	755
	経常利益	710	725
	資産の額	31	26
農業関連事業	経常収益	1,703	1,440
	経常利益	▲ 1,295	▲ 1,123
	資産の額	113	110
その他事業	経常収益	2,324	2,589
	経常利益	2,596	2,322
	資産の額	10,953	11,123
計	経常収益	6,129	6,244
	経常利益	3,055	2,903
	資産の額	118,245	114,075

注 連結事業収益は、銀行等の連結経常収益に相当するものです。

## 2. 連結自己資本の充実の状況

### ●自己資本比率の状況

平成22年3月末における自己資本比率は、15.82%となりました。

連結自己資本は、組合員の普通出資によっています。

- 普通出資による資本調達額 2,962百万円（前年度3,012百万円）

当連結グループでは、適正なプロセスにより連結自己資本比率を正確に算出し、JAを中心に信用リスクやオペレーショナル・リスクの管理及びこれらのリスクに対応した十分な自己資本の維持を図るとともに、内部留保の積み増しにより自己資本の充実に努めています。

## (1) 自己資本の構成に関する事項

(23年3月期末) (22年3月期末)

(単位：千円、%)

項 目	当 期 末	前 期 末	項 目	当 期 末	前 期 末
出 資 金	2,962,126	3,012,943	他の金融機関の資本調達手段の意図的な保有相当額	-	-
うち 後 配 出 資 金	-	-	負債性資本調達手段及びこれに準ずるもの	-	-
回 転 出 資 金	-	-	期限付劣後債務及びこれに準ずるもの	-	-
再 評 価 積 立 金	-	-			
資 本 剰 余 金	1,012,768	1,012,768			
利 益 剰 余 金	1,408,583	1,466,413			
処 分 未 済 持 分	▲ 47,471	▲ 50,952	非同時決済取引に係る控除額及び信用リスク削減手法として用いる保証又はクレジット・デリバティブの免責額に係る控除額	-	-
その他有価証券の評価差損	-	-			
新 株 予 約 権	-	-			
連結子法人等の少数株主持分	-	-			
営 業 権 相 当 額	-	-			
連結調整勘定相当額	-	-	基本的項目からの控除分を除く、自己資本控除とされる証券化エクスポージャー及び信用補完機能を持つ/オストリップス（告示第223条を準用する場合を含む。）	-	-
の れ ん 相 当 額	-	-			
			控除項目不算入額	-	-
企業結合により計上される無形固定資産相当額	-	-	控除項目 計 (D)	-	-
証券化取引により増加した自己資本に相当する額	-	-	自己資本額(C-D) (E)	6,104,825	6,163,405
基本的項目 計(A)	5,336,006	5,441,172	資産 (オン・バランス) 項目	33,925,152	34,036,174
			オフ・バランス取引等項目		
土地の再評価額と再評価の直前の帳簿価額の差額の45%相当額	645,800	592,319	オペレーショナル・リスク相当額を8%で除して得た額	4,661,213	4,938,343
一 般 貸 倒 引 当 金	123,019	129,914	リスク・アセット等計 (F)	38,586,365	38,974,517
負債性資本調達手段等	-	-			
負債性資本調達手段	-	-			
期限付劣後債務	-	-			
補完的項目不算入額	-	-	Tier1比率 (A/F)	13.82%	13.96%
補完的項目 計(B)	768,819	723,233			
自己資本総額 (A+B) (C)	6,104,825	6,163,405	自己資本比率 (E/F)	15.82%	15.92%

- 注
- 平成18年3月28日金融庁・農林水産省告示第2号「農業協同組合等がその健全性を判断するための基準」に定められた算式に基づき算出したものです。
  - 当JAは、信用リスク・アセット額の算出にあつては標準的手法、適格金融資産担保の適用について額の算出にあつては基礎的手法を採用しています。
  - 当JAが有するすべての自己資本とリスクを対比して、自己資本比率を計算しています。

(2) 自己資本の充実度に関する事項

① 信用リスクに対する所要自己資本の額及び区分ごとの内訳

(単位：千円)

	22年度			21年度		
	エクスポージャーの期末残高	リスク・アセット額 a	所要自己資本額 $b=a \times 4\%$	エクスポージャーの期末残高	リスク・アセット額 a	所要自己資本額 $b=a \times 4\%$
我が国の中央政府及び中央銀行向け	4,304,095	-	-	3,286,459	-	-
我が国の地方公共団体向け	15,298,561	-	-	16,449,942	-	-
地方公共団体金融機構及び	-	-	-	-	-	-
我が国の政府関係機関向け	-	-	-	-	-	-
地方三公社向け	-	-	-	30,548	6,109	244
金融機関及び第一種金融商品取引業者向け	67,291,069	13,458,214	538,329	63,011,755	12,602,351	504,094
法人等向け	6,428,966	5,005,958	200,238	6,954,621	5,411,115	216,444
中小企業等向け及び個人向け	1,591,011	806,693	32,268	1,658,125	820,981	32,839
抵当権付住宅ローン	2,721,909	941,771	37,671	3,056,864	1,055,150	42,206
不動産取得等事業向け	924,011	919,668	36,787	1,161,080	1,151,928	46,077
三月以上延滞等	1,236,368	726,373	29,055	1,251,750	1,034,077	41,363
信用保証協会等保証付	8,560,635	849,658	33,986	7,265,013	720,799	28,831
共済約款貸付	27,836	-	-	23,079	-	-
出資等	3,600,379	3,598,075	143,923	3,595,661	3,595,661	143,826
複数の資産を裏付とする資産 (所謂ファンド)のうち、個々の資産の把握が困難な資産	-	-	-	-	-	-
証券化	-	-	-	-	-	-
上記以外	8,030,960	7,516,688	300,668	8,076,157	7,593,808	303,752
合計	120,015,806	33,925,152	1,357,006	115,821,059	34,036,174	1,361,446
オペレーショナル・リスクに対する所要自己資本の額 <基礎的手法>	オペレーショナル・リスク相当額を8%で除して得た額		所要自己資本額	オペレーショナル・リスク相当額を8%で除して得た額		所要自己資本額
	a		$b=a \times 4\%$	a		$b=a \times 4\%$
		4,661,213	186,448		4,938,343	197,533
所要自己資本額計	リスク・アセット等(分母)計		所要自己資本額	リスク・アセット等(分母)計		所要自己資本額
	a		$b=a \times 4\%$	a		$b=a \times 4\%$
		38,586,365	1,543,454		38,974,517	1,558,980

(注)

1. 「リスク・アセット額」の欄には、信用リスク削減効果適用後のリスク・アセット額を原エクスポージャーの種類ごとに記載しています。
2. 「エクスポージャー」とは、リスクにさらされている資産（オフ・バランスを含む）のことをいい、具体的には貸出金や有価証券等が該当します。
3. 「三月以上延滞等」とは、元本又は利息の支払が約定支払日の翌日から3か月以上延滞している債務者に係るエクスポージャー及び「金融機関向け及び第一種金融機関向け業者向け」、「法人等向け」等においてリスク・ウエイトが150%になったエクスポージャーのことです。
4. 「証券化（証券化エクスポージャー）」とは、原資産にかかる信用リスクを優先劣後構造のある二以上のエクスポージャーに階層化し、その一部または全部を第三者に移転する性質を有する取引にかかるエクスポージャーのことです。
5. 「上記以外」には、現金・外国の中央政府及び中央銀行向け・国際決済銀行等向け・外国の中央政府等以外の公共部門向け・国際開発銀行向け・取立未済手形・未決済取引・その他の資産（固定資産等）が含まれます。
6. 当連結グループでは、オペレーショナル・リスク相当額の算出にあたって、基礎的手法を採用しています。

<オペレーショナル・リスク相当額を8%で除して得た額の算出方法（基礎的手法）>

$$\frac{\text{粗利益（正の値の場合に限る）} \times 15\% \text{ の直近3年間の合計額}}{\text{直近3年間のうち粗利益が正の値であった年数}} \div 8\%$$

### (3) 信用リスクに関する事項

#### ① リスク管理の方法及び手続の概要

当連結グループでは、JA以外で与信を行っていないため、連結グループにおける信用リスク管理の方針及び手続等は定めていません。JAの信用リスク管理の方針及び手続等の具体的内容は、単体の開示内容(p. 13)をご参照ください。

(注) 単体の「リスク管理の状況」の項目に記載。

#### ② 標準的手法に関する事項

連結自己資本比率算出にかかる信用リスク・アセット額は告示に定める標準的手法により算出しています。また、信用リスク・アセットの算出にあたって、リスク・ウエイトの判定に当たり使用する格付等は次のとおりです。

(ア) リスク・ウエイトの判定に当たり使用する格付けは、以下の適格格付機関による依頼格付けのみ使用し、非依頼格付は使用しないこととしています。

適格格付機関
株式会社格付投資情報センター(R&I)
株式会社日本格付研究所(JCR)
ムーディーズ・インベスターズ・サービス・インク(Moody's)
スタンダード・アンド・プアーズ・レーティングズ・サービシズ(S&P)
フィッチレーティングスリミテッド(Fitch)

(注) 「リスク・ウエイト」とは、当該資産を保有するために必要な自己資本額を算出するための掛目のことです。

(イ) リスク・ウエイトの判定に当たり使用する適格格付機関の格付またはカントリー・リスク・スコアは、主に以下のとおりです。

エクスポージャー	適格格付機関	カントリー・リスク・スコア
金融機関向けエクスポージャー		日本貿易保険
法人等向けエクスポージャー (長期)	R&I, Moody's, JCR, S&P, Fitch	
法人等向けエクスポージャー (短期)	R&I, Moody's, JCR, S&P, Fitch	

③ 信用リスクに関するエクスポージャー(地域別、業種別、残存期間別)及び三月以上延滞エクスポージャーの期末残高

	22年度					21年度					
	信用リスクに関するエクスポージャーの残高	うち貸出金等	うち債券	うち店頭デリバティブ	三月以上延滞エクスポージャー	信用リスクに関するエクスポージャーの残高	うち貸出金等	うち債券	うち店頭デリバティブ	三月以上延滞エクスポージャー	
国内	120,015	37,248	8,514	-	1,236	115,821	38,187	6,997	-	1,251	
国外	-	-	-	-	-	-	-	-	-	-	
地域別残高計	120,015	37,248	8,514	-	1,236	115,821	38,187	6,997	-	1,251	
法人	農業	1,162	1,162	-	-	98	1,198	1,195	-	-	110
	林業	105	105	-	-	105	107	105	-	-	105
	水産業	-	-	-	-	-	-	-	-	-	-
	製造業	2,245	2,245	-	-	88	2,311	2,311	-	-	141
	鉱業	-	-	-	-	-	-	-	-	-	-
	建設・不動産業	3,765	3,765	-	-	242	4,184	4,184	-	-	289
	電気・ガス・熱供給・水道業	18	18	-	-	-	20	20	-	-	-
	運輸・通信業	600	600	-	-	337	605	605	-	-	48
	金融・保険業	62,703	-	4,210	-	-	62,936	-	3,710	-	-
	卸売・小売・飲食・サービス業	1,036	1,036	-	-	149	1,259	1,259	-	-	343
	日本国政府・地方公共団体	19,602	15,298	4,304	-	-	19,736	16,449	3,286	-	-
	上記以外	26	26	-	-	-	11	11	-	-	-
	個人	12,990	12,983	-	-	205	12,044	12,041	-	-	195
その他	11,255	3	-	-	-	11,407	3	-	-	-	
業種別残高計	120,015	37,248	8,514	-	1,228	115,821	38,187	6,997	-	1,238	
残存期間別残高計	1年以下	65,151	1,527	830	-	61,280	1,977	77	-		
	1年超3年以下	4,116	1,396	2,519	-	4,495	2,561	1,934	-		
	3年超5年以下	5,772	2,704	3,067	-	7,188	3,931	3,257	-		
	5年超7年以下	1,660	759	401	-	3,568	2,641	927	-		
	7年超10年以下	7,035	5,340	1,694	-	7,830	7,029	801	-		
	10年超	22,281	22,281	-	-	18,173	18,173	-	-		
	期限の定めのないもの	14,497	3,238	-	-	13,283	1,873	-	-		
残存期間別残高計	120,015	37,248	8,514	-		115,821	38,187	6,997	-		

(注)

1. 信用リスクに関するエクスポージャーの残高には、資産並びにオフ・バランス取引及び派生商品取引の与信相当額を含みます。
2. 「貸出金等」とは、貸出金のほか、コミットメント及びその他のデリバティブ以外のオフ・バランスシート・エクスポージャーを含んでいます。「コミットメント」とは、契約した期間および融資枠の範囲でお客様のご請求に基づ

き、金融機関が融資を実行する契約のことをいいます。「貸出金等」にはコミットメントの融資可能残額も含めてい  
ます。

3. 「店頭デリバティブ」とは、スワップ等の金融派生商品のうち相対で行われる取引のものをいいます。
4. 「三月以上延滞エクスポージャー」とは、元本又は利息の支払が約定支払日の翌日から3カ月以上延滞しているエ  
クスポージャーをいいます。
5. 「その他」には、ファンドのうち個々の資産の把握が困難な資産や固定資産等が該当します。

#### ④ 貸倒引当金の期末残高及び期中の増減額

(単位：百万円)

区 分	22年度					21年度				
	期首残高	期中増加額	期中減少額		期末残高	期首残高	期中増加額	期中減少額		期末残高
			目的使用	その他				目的使用	その他	
一般貸倒引当金	130	123	-	130	123	128	130	-	128	130
個別貸倒引当金	1,803	1,856	30	1,773	1,856	1,774	1,803	97	1,677	1,803

#### ⑤ 業種別の個別貸倒引当金の期末残高・期中増減額及び貸出金償却の額

(単位：百万円)

区 分	22年度						21年度						
	期首残高	期中増加額	期中減少額		期末残高	貸出金償却	期首残高	期中増加額	期中減少額		期末残高	貸出金償却	
			目的使用	その他					目的使用	その他			
国内	1,803	1,856	30	1,773	1,856	/	1,774	1,803	97	1,677	1,803	/	
国外	-	-	-	-	-	/	-	-	-	-	-	/	
地域別計	1,803	1,856	30	1,773	1,856	/	1,774	1,803	97	1,677	1,803	/	
法人	農業	48	60	-	48	60	-	47	48	-	47	48	-
	林業	50	51	-	50	51	-	47	50	-	47	50	-
	水産業	-	-	-	-	-	-	-	-	-	-	-	-
	製造業	1,241	1,318	-	1,241	1,318	-	1,230	1,256	-	1,230	1,241	-
	鉱業	-	-	-	-	-	-	-	-	-	-	-	-
	建設・不動産業	140	122	30	110	122	-	133	140	-	133	140	-
	電気・ガス・熱供給・水道業	-	-	-	-	-	-	-	-	-	-	-	-
	運輸・通信業	197	201	-	197	201	-	138	197	-	138	197	-
	金融・保険業	-	-	-	-	-	-	-	-	-	-	-	-
	卸売・小売・飲食・サービス業	61	24	-	61	24	-	127	61	97	30	61	-
	上記以外	-	9	-	-	9	-	-	-	-	-	-	-
個人	51	67	-	51	67	-	52	51	-	52	51	-	
業種別計	1,803	1,856	30	1,773	1,856	-	1,774	1,803	97	1,677	1,803	-	

⑥ 信用リスク削減効果勘案後の残高及び自己資本控除額

(単位：百万円)

		22年度			21年度		
		格付あり	格付なし	計	格付あり	格付なし	計
信用リスク削減効果勘案後残高	リスク・ウエイト0%	-	20,818	21,026	-	21,026	21,026
	リスク・ウエイト10%	-	8,497	-	-	-	-
	リスク・ウエイト20%	-	67,294	63,044	-	63,044	63,044
	リスク・ウエイト35%	-	2,690	3,014	-	3,014	3,014
	リスク・ウエイト50%	-	838	551	-	551	551
	リスク・ウエイト75%	-	974	1,108	-	1,108	1,108
	リスク・ウエイト100%	-	18,604	19,399	-	19,399	19,399
	リスク・ウエイト150%	-	297	555	-	555	555
	その他	-	-	-	-	-	-
自己資本控除額		-	-	-	-	-	-
計		-	120,015	108,612	-	108,612	108,612

(注)

1. 「格付あり」にはエクスポージャーのリスク・ウエイト判定において格付を使用しているもの、「格付なし」にはエクスポージャーのリスク・ウエイト判定において格付を使用していないものを記載しています。なお、格付は適格格付機関による依頼格付のみ使用しています。
2. 自己資本控除額には、非同時決済取引に係る控除額、信用リスク削減手法として用いる保証又はクレジット・デリバティブの免責額に係る控除額があります。

(4) 信用リスク削減手法に関する事項

① 信用リスク削減手法に関するリスク管理の方針及び手続の概要

連結自己資本比率の算出にあって、信用リスク削減手法を「自己資本比率算出要領」において定めています。信用リスク削減手法の適用及び管理方針、手続は、JAのリスク管理の方針及び手続に準じて行っています。JAのリスク管理の方針及び手続等の具体的内容は、単体の開示内容（p. 13）をご参照ください。

② 信用リスク削減手法が適用されたエクスポージャーの額

(単位：千円)

区 分	22年度			21年度		
	適格金融 資産担保	保証	クレジ ット・デ リバテ ィブ	適格金融 資産担保	保証	クレジ ット・デ リバテ ィブ
地方公共団体金融機構及び我が国の政府関係機関向け	-	-	-	-	-	-
地方三公社向け	-	-	-	-	-	-
金融機関向け及び第一種金融商品取引業者向け	-	-	-	-	-	-
法人等向け	49,535	791	-	79,593	980	-
中小企業等向け及び個人向け	51,628	154,644	-	65,641	121,688	-
抵当権住宅ローン	-	-	-	-	-	-
不動産取得等事業向け	-	-	-	-	-	-
三月以上延滞等	1,491	-	-	2,051	-	-
証券化	-	-	-	-	-	-
上記以外	-	-	-	-	-	-
合計	102,658	155,435	-	147,287	122,668	-

(注)

1. 「エクスポージャー」とは、リスクにさらされている資産（オフ・バランスを含む）のことをいい、主なものとしては貸出金や有価証券等が該当します。
2. 「三月以上延滞等」とは、元本又は利息の支払が約定支払日の翌日から3カ月以上延滞している債務者に係るエクスポージャー及び「金融機関向け及び第一種金融商品取引業者向け」、「法人等向け」等においてリスク・ウエイトが150%になったエクスポージャーのことです。
3. 「証券化（証券化エクスポージャー）」とは、原資産にかかる信用リスクを優先劣後構造のある二以上のエクスポージャーに階層化し、その一部または全部を第三者に移転する性質を有する取引にかかるエクスポージャーのことです。
4. 「上記以外」には、現金・外国の中央政府及び中央銀行向け・国際決済銀行等向け・外国の中央政府等以外の公共部門向け・国際開発銀行向け・取立未済手形・未決済取引・その他の資産（固定資産等）が含まれます。
5. 「クレジット・デリバティブ」とは、第三者（参照組織）の信用リスクを対象に、信用リスクを回避したい者（プロテクションの買い手）と信用リスクを取得したい者（プロテクションの売り手）との間で契約を結び、参照組織に信用事由（延滞・破産など）が発生した場合にプロテクションの買い手が売り手から契約に基づく一定金額を受領する取引をいいます。

(5) 派生商品取引及び長期決済期間取引の取引相手のリスクに関する事項  
該当する取引はありません。

(6) 証券化エクスポージャーに関する事項  
該当する取引はありません。

(7) オペレーショナル・リスクに関する事項

① オペレーショナル・リスクに関するリスク管理の方針及び手続の概要

連結グループにかかるオペレーショナル・リスク管理は、子会社においてはJAのリスク管理及びその手続に準じたリスク管理を行っています。また、関連会社については、これらに準じたリスク管理態勢を構築しています。JAのリスク管理の方針及び手続等の具体的内容は、単体の開示内容（p. 13）をご参照ください。

(8) 出資等エクスポージャーに関する事項

① 出資等エクスポージャーに関するリスク管理の方針及び手続の概要

連結グループにかかる出資等エクスポージャーに関するリスク管理は、子会社においてはJAのリスク管理及びその手続に準じたリスク管理を行っています。また、関連会社についても、子会社に準じたリスク管理態勢を構築しています。JAのリスク管理の方針及び手続等の具体的内容は、単体の開示内容（p. 13）をご参照ください。

② 出資等エクスポージャーの連結貸借対照表計上額及び時価

（単位：千円）

	22年度		21年度	
	貸借対照表計上額	時価評価額	貸借対照表計上額	時価評価額
上場	-	-	-	-
非上場	3,600,379	3,600,379	3,595,661	3,595,661
合計	3,600,379	3,600,379	3,595,661	3,595,661

（注）「時価評価額」は、時価のあるものは時価、時価のないものは貸借対照表計上額の合計額です。

③ 出資等エクスポージャーの売却及び償却に伴う損益

(単位：千円)

22年度			21年度		
売却益	売却損	償却額	売却益	売却損	償却額
-	-	-	-	-	-

④ 連結貸借対照表で認識され、連結損益計算書で認識されない評価損益の額（保有目的の区分をその他有価証券としている株式・出資の評価損益等）

(単位：千円)

22年度		21年度	
評価益	評価損	評価益	評価損
-	-	-	-

⑤ 連結貸借対照表及び連結損益計算書で認識されない評価損益の額（子会社・関連会社株式の評価損益等）

(単位：千円)

22年度		21年度	
評価益	評価損	評価益	評価損
-	-	-	-

(9) 金利リスクに関する事項

① 金利リスクの算定方法の概要

連結グループの金利リスクの算定方法は、JAの金利リスクの算定方法に準じた方法により行っています。JAの金利リスクの算定方法は、単体の開示内容（p. 71）をご参照ください。

② 金利ショックに対する損益・経済価値の増減額

(単位：百万円)

	22年度	21年度
金利ショックに対する損益・経済価値の増減額	1,508	1,501

## VII 財務諸表の正確性等にかかる確認


### 確 認 書

- 1 私は、当JAの平成22年4月1日から平成23年3月31日までの事業年度にかかるディスクロージャー誌に記載した内容のうち、財務諸表作成に関するすべての重要な点において、農業協同組合法施行規則に基づき適正に表示されていることを確認いたしました。
  
- 2 この確認を行うに当たり、財務諸表が適正に作成される以下の体制が整備され、有効に機能していることを確認しております。
  - (1) 業務分掌と所管部署が明確化され、各部署が適切に業務を遂行する体制が整備されております。
  - (2) 業務の実施部署から独立した内部監査部門が内部管理体制の適切性・有効性を検証しており、重要な事項については理事会等に適切に報告されております。
  - (3) 重要な経営情報については、理事会等へ適切に付議・報告されております。

平成23年7月1日

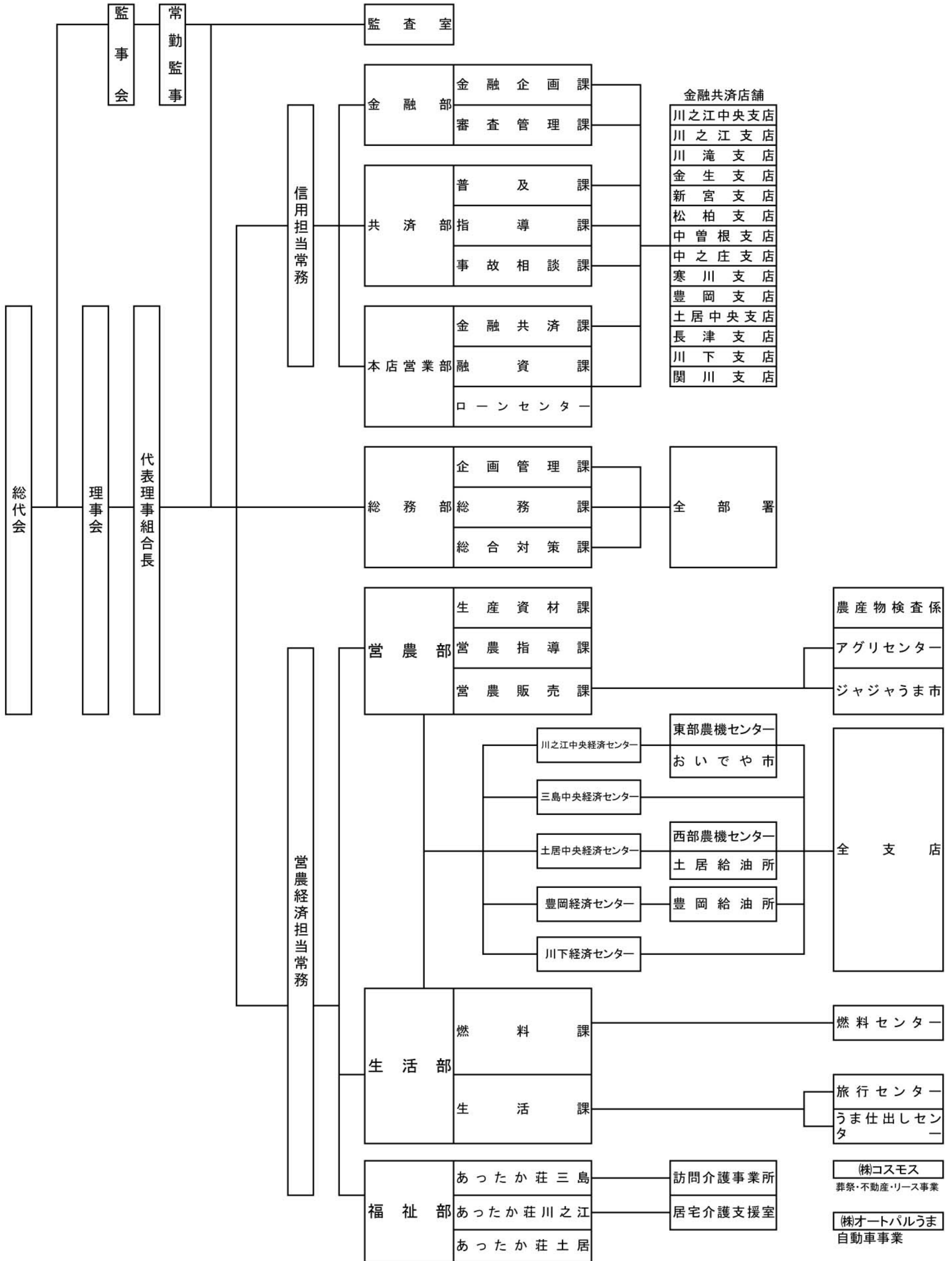
うま農業協同組合

代表理事組合長

石川 邦彦 

# 【JAの概要】

1. 機構図 (平成23年7月1日現在)



## 2. 役員構成（役員一覧）

（平成23年7月1日現在）

役 職	氏 名	役 職	氏 名
代表理事組合長	石 川 ・ 彦	理 事	大 西 信 行
代表理事常務	加 藤 正 雄	理 事	宗 次 一 博
代表理事常務	松 木 照 夫	理 事	高 橋 厚 徳
理 事	三 宅 武 彦	理 事	曾 我 部 俊 朗
理 事	飛 鷹 総 慶	理 事	高 橋 藤 信
理 事	森 川 雅 之	理 事	井 川 和 子
理 事	鈴 木 凱 夫	理 事	妻 鳥 和 美
理 事	大 西 誠	理 事	脇 武 延
理 事	賀 田 康 臣	理 事	武 村 喜 太 郎
理 事	篠 原 祥 一	代表・常勤監事	梶 進
理 事	武 村 喜 志 雄	監 事	村 上 弘 志
理 事	大 西 晁	監 事	三 好 政 広
理 事	村 上 豊 司	監 事	一 柳 栄 一
理 事	曾 我 部 伸 一	監 事	坂 上 光 男
理 事	山 川 彰 夫	監 事	近 藤 善 春
理 事	河 村 薫	員 外 監 事	溝 田 一

## 3. 組合員数

（単位：人）

項 目	平成22年度末	平成21年度末
正 組 合 員 数	5,327	5,464
個 人	5,324	5,460
法 人	3	4
准 組 合 員 数	8,111	8,046
個 人	8,103	8,038
法 人	8	8
合 計	13,449	13,510

## 4. 特定信用事業代理業者の状況

（平成23年3月31日現在）

区 分	氏名又は名称 （商号）	主たる事業所の所在地	代理業を営む営業者 又は事業所の所在地
特定信用代理業者	—	—	—

## 5. 地区一覧

四国中央市全域 ・ 新居浜市別子山

## 6. 店舗等のご案内

(平成23年7月1日現在)

店舗名	住 所	電話番号	CD・ATM設置台数
本店	四国中央市三島金子2-4-23	0896-24-5500	ATM1台
中曽根支店	四国中央市中曽根町1596-2	0896-24-2213	ATM1台
中之庄支店	四国中央市中之庄町1604	0896-24-2224	ATM1台
富郷出張所	四国中央市富郷町寒川山450	0896-22-0336	—
金生支店	四国中央市金生町下分2550-2	0896-58-2168	ATM1台
新宮支店	四国中央市新宮町新宮1026	0896-72-2221	—
松柏支店	四国中央市下柏町439	0896-24-4465	ATM1台
寒川支店	四国中央市寒川町1841	0896-25-2111	ATM1台
豊岡支店	四国中央市豊岡町大町1850	0896-25-0121	ATM1台
土居中央支店	四国中央市土居町中村1097	0896-74-3290	ATM1台
長津支店	四国中央市土居町津根2053	0896-74-2504	—
川下支店	四国中央市土居町蕪崎690	0896-74-3213	ATM1台
関川支店	四国中央市土居町上野1484-1	0896-74-2069	ATM1台
川之江中央支店	四国中央市妻鳥町1121	0896-58-3200	ATM1台
川之江支店	四国中央市川之江町4064	0896-58-3540	ATM1台
川滝支店	四国中央市川滝町下山1873-1	0896-56-3402	—

### ●店舗外自動機器設置場所

店舗名	住 所	—	CD・ATM設置台数
ジャスコ川之江店	四国中央市妻鳥町1795-1	—	ATM1台
フジグラン川之江店	四国中央市妻鳥町1136-1	—	ATM1台
川之江総合支所	四国中央市金生町下分865	—	C D1台
上分ATM出張所	四国中央市上分町693-1	—	ATM1台
四国中央市役所	四国中央市三島宮川4-6-55	—	ATM1台
土居総合支所	四国中央市土居町入野178-1	—	ATM1台



くらしのよりどころ、潤いと安らぎの創造



四国中央市三島金子2丁目4番23号

TEL 0896-24-3736 FAX 0896-24-6141

<http://www.ja-uma.or.jp>