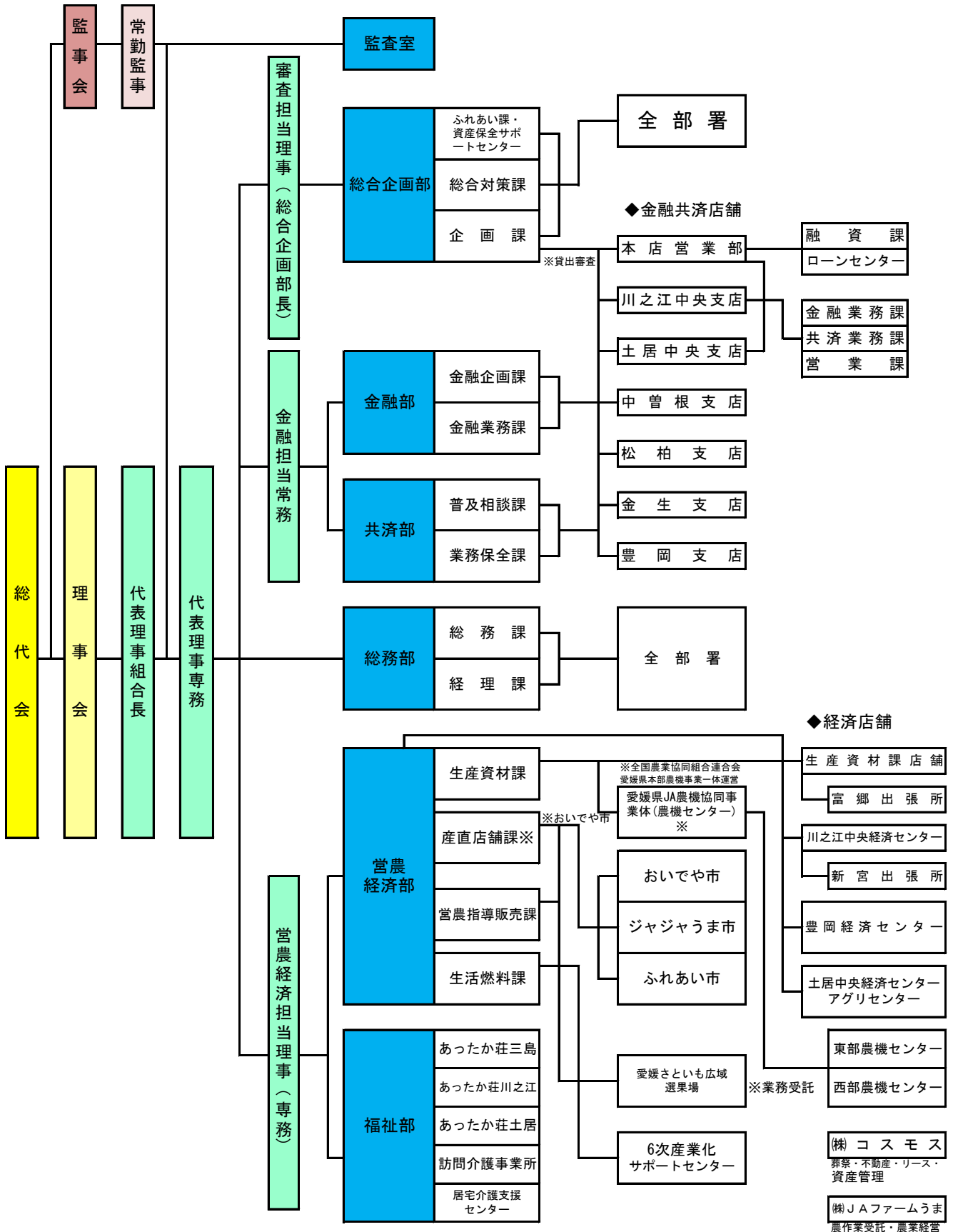


【JAの概要】

1. 機構図（令和7年4月1日現在）



2. 役員構成（役員一覧）

（令和7年3月31日現在）

役 職	氏 名	役 職	氏 名
代表理事組合長	合 田 久	理 事	近 藤 博 之
代表理事専務	近 藤 善 春	理 事	眞 鍋 卓 也
常 務 理 事	守 屋 健 二	理 事	石 川 道 郎
理 事	森 川 雅 之	理 事	南 俊 昌
理 事	村 上 豊 司	理 事	三 好 昇
理 事	妻 鳥 和 美	理 事	宇 高 英 治
理 事	武 村 喜 太 郎	理 事	喜 井 和 宣
理 事	篠 永 誠 司	理 事	蝶 野 ひ と み
理 事	桑 城 政 子	理 事	鈴 木 く み 子
理 事	森 康	代 表 監 事	武 村 喜 志 雄
理 事	坂 上 宏	常 勤 監 事	神 野 孝 志
理 事	川 上 雅 司	監 事	河 村 好 信
理 事	石 川 茂	監 事	石 川 博 之
理 事	篠 原 良 則	監 事	三 宅 博 之

3. 組合員数

（単位：人）

項 目	令和6年度末	令和5年度末
正 組 合 員 数	4,234	4,337
個 人	4,221	4,325
法 人	13	12
准 組 合 員 数	9,934	9,946
個 人	9,915	9,927
法 人	19	19
合 計	14,168	14,283

4. 組合員組織の状況

（令和7年3月31日現在）

組 織 名	構 成 員 数	組 織 名	構 成 員 数
米麦部会	176	ジャジャうま市生産者部会	422
特産部会	359	おいでや市生産者部会	541
（里芋専門部会）	256	ふれあい市生産者部会	66
（山の芋専門部会）	62	生産者組織協議会	1,799
（茶業専門部会）	60	農事組合長会	376
果樹部会	146	年金友の会	10,176
野菜部会	45	青壮年部（土居町）	53
畜産部会	3	青壮年部（金生町）	23
（養鶏専門部会）	3	女性部	531
花き部会	23	4Hクラブ	19
UAP（うま農業振興クラブ）	18		

当JAの組合員組織を記載しています。

5. 特定信用事業代理業者の状況

(令和7年3月31日現在)

区分	氏名又は名称 (商号)	主たる事業所の所在地	代理業を営む業者 又は事業所の所在地
特定信用代理業者	-	-	-

6. 地区一覧

四国中央市全域・新居浜市別子山

7. 店舗等のご案内

(令和7年3月31日現在)

店舗名	住所	電話番号	ATM設置台数
本店	四国中央市中之庄町1684-4	0896-24-5500	ATM1台
中曽根支店	四国中央市中曽根町1596-2	0896-24-2213	ATM1台
金生支店	四国中央市金生町下分2550-2	0896-58-2168	ATM1台
松柏支店	四国中央市下柏町461-1	0896-24-4465	ATM1台
豊岡支店	四国中央市豊岡町大町1850	0896-25-0121	ATM1台
土居中央支店	四国中央市土居町中村1097	0896-74-3290	ATM1台
川之江中央支店	四国中央市妻鳥町1121	0896-58-3200	ATM2台

●店舗外自動機器設置場所

(令和7年3月31日現在)

店舗名	住所	ATM設置台数
イオンタウン川之江	四国中央市妻鳥町1795-1	ATM1台
新宮出張所	四国中央市新宮町新宮1026	ATM1台
四国中央市役所	四国中央市三島宮川4-6-55	ATM1台
旧寒川支店	四国中央市寒川町1841	ATM1台
ハローズ土居店	四国中央市土居町入野46	ATM1台
旧川下支店	四国中央市土居町蕪崎690	ATM1台



JA（農業協同組合）は、食と農を基軸とする地域に
根ざした「協同組合」です

組合員の一人ひとりが力を合わせ、みんなの願いを
かなえていく組織です



耕そう、大地と地域の未来。